

HALFENSCHIENEN

PRODUKTINFORMATION TECHNIK



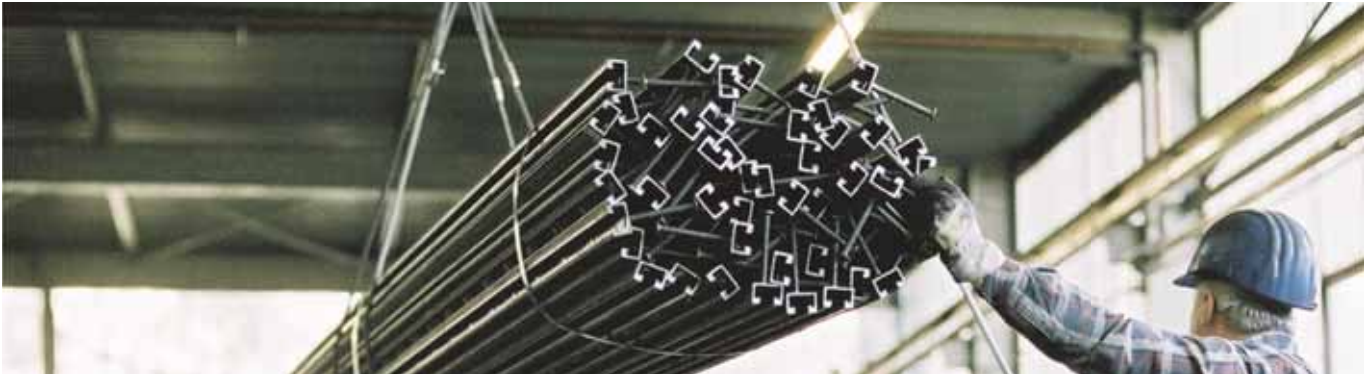
HALFENSCHIENEN

B 13.1

BETON

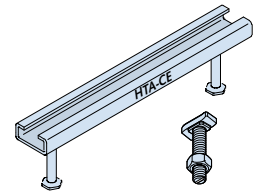
HALFENSCHIENEN

Inhaltsübersicht



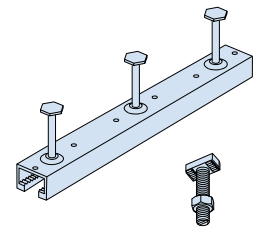
1 Halfenschienen HTA-CE 5

- Anwendungsbeispiele	6
- Allgemeines	7 - 11
- Werkstoffe / Korrosionsschutz	12 - 13
- Einbau / Montage	14 - 15
- Lieferprogramm	16 - 19
- Geometrie	19
- Halfenschrauben HS / HSR	20 - 23
- Ausführungsvarianten	24
- HTA-CS (gebogene Schiene)	25
- Bemessung	26
- Software	27 - 28
- Dynamische Beanspruchung	37



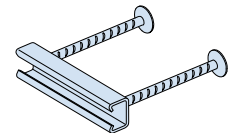
2 Halfenschienen HZA 29

- Anwendungsbeispiele	30
- Lieferprogramm	31
- Halfenschrauben HZS	32
- Bemessung	32 - 36
- Dynamische Beanspruchung	37



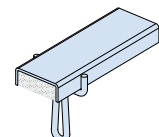
3 HALFEN HGB Geländerbefestigung 38

- Anwendungsbeispiele	39
- Allgemeines	40
- Werkstoffe / Korrosionsschutz	41
- Einbau / Montage	42
- Lieferprogramm	43
- Bemessung	44 - 51



4 HALFEN HTU Schienen - Trapezblechbefestigung 52

- Anwendungsbeispiele	53
- Allgemeines / Werkstoffe	54
- Einbau / Montage	55
- Lieferprogramm	56
- Bemessung	57

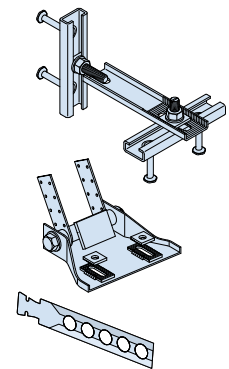


HALFENSCHIENEN

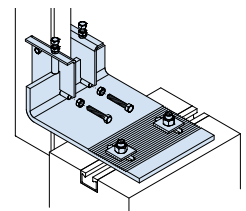
Inhaltsübersicht



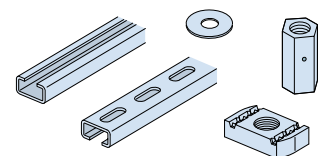
5 Dach und Wand	58
- Anwendungsbeispiele	59
- HALFEN HSF Sparrenfuß	60
- HALFEN HNA Nagelanschlussanker	61
- Maueranschluss-Systeme ML / BL	62 – 64
- HALFEN Dübel	63
- Brandwand-Anschluss	65
- SPV Spannverbindung	66
- HKZ Verankerungslaschen	67 – 68
- HVL Verankerungssystem	69
- HALFEN HKW Kantenschutzwinkel	70



6 HALFEN HCW Curtain Wall	71
- Anwendungsbeispiele	72
- Allgemeines	73
- Lieferprogramm	74 – 75
- Halfenschiene HCW 52/34 für Curtain Wall-Verbindungen	76 – 77
- Halfenschiene HTA-R und HZA-R mit Rippenstahlankern	78
- Brackets HCW-ED und HCW-EW für stirnseitige Montage	79 – 81
- Brackets HCW-B1 und HCW-B2 für deckenoberseitige Montage	82 – 83



7 Zubehör	84
- Muttern, Unterlegscheiben	85
- Gewindestangen, Sechskantschrauben, Verbindungsmuffen, Ringmuttern	86
- Klemmplatten	87
- Montageschienen HM/HL/HZL Typenübersicht	88
- Montageschienen HM/HL/HZL Anwendungsbeispiele	89



Anhang	
- Stichwortverzeichnis	90
- Adressen / Kontakt	91

ANWENDUNGSBEISPIELE HALFENSCHIENEN

Anwendungsbereiche

1
Halfenschiene HTA-CE

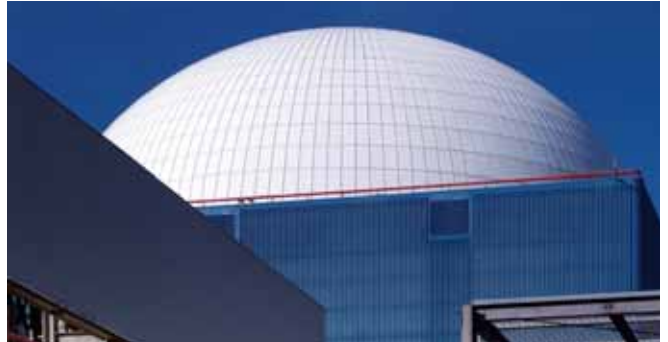
CURTAIN WALL



Edificio Gas Natural, Barcelona

2
Halfenschiene HZA

KRAFTWERKSBAU



Kraftwerk

3
HGB Schiene

BRÜCKENBAU



Passerelle Simone de Beauvoir, Paris

4
HTU Schiene

STADIONBAU



RheinEnergieStadion, Köln

5
Dach und Wand

AUFZUGBAU



Aufzugsbefestigung Führungsschiene

6
Curtain Wall

FASSADENBEKLEIDUNG / TRAPEZBLECHBEFESTIGUNG



UPS Air Hub, Flughafen Köln/Bonn

7
Zubehör

TUNNELBAU



Lötschberg-Basistunnel, Schweiz

DACH UND WAND



Holzkonstruktion Spitzdach

Halfenschienen HTA-CE

Die Vorteile auf einen Blick

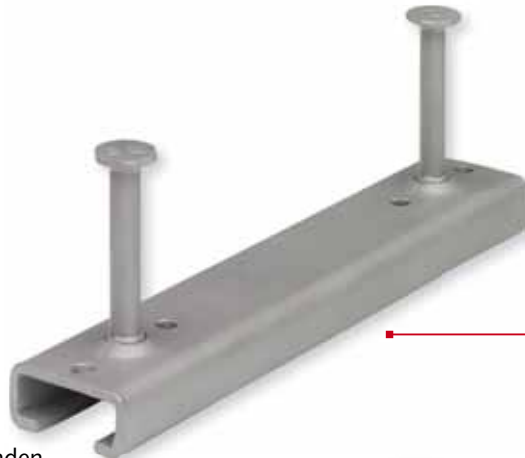
Die Halfenschienen bieten neben der hervorragenden Justierbarkeit erhebliche Zeitvorteile bei der Montage. Das Ergebnis: Schnellerer Baufortschritt und somit Einsparung von Kosten.

Sicher und zuverlässig

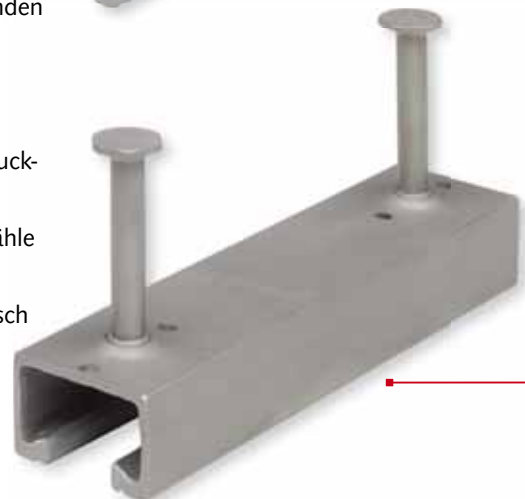
- Keine Beschädigung der tragenden Bewehrung
- Geeignet für Bauteile mit Brandschutzanforderungen
- Für den Einbau in der Betondruck- und Betonzugzone geeignet
- Hoch korrosionsbeständige Stähle verfügbar
- Warmgewalzte Profile dynamisch belastbar
- Mit Europäischer Technischer Zulassung
- Sichere Bemessung mit HALFEN-Software

Schnell und wirtschaftlich

- Justierbare Verankerung
- Schrauben statt Schweißen
- Höchste Wirtschaftlichkeit bei Reihenbefestigungen
- Kostensparende Montage mit einfachen Werkzeugen
- Bauzeitreduzierung durch Vorplanung
- Breites Sortiment für unterschiedlichste Anforderungen
- Gesundheitsfreundliche Montage ohne Lärm und Vibration



Halfenschienen HTA-CE
kaltprofiliert



Halfenschienen HTA-CE
warmgewalzt



geeignet für dynamische Lasten



Was bedeutet HTA-CE?

Seit 2010 ist auch eine Bemessung nach CEN/TS 1992-4 in Verbindung mit ETA-09/0339 möglich. Hierzu kann ein komfortables HALFEN-Bemessungsprogramm genutzt werden. Nach CEN/TS 1992-4 bemessene HTA-Schienen werden als HTA-CE Schienen bestellt und sind mit der CE-Kennzeichnung versehen.

Mit RAL-Gütezeichen als Nachweis für geprüfte und dokumentierte technische Produkteigenschaften und Serviceleistungen auf höchstem Standard.

HALFENSCHIENEN HTA-CE

Anwendungsbeispiele

1
Halfenschiene HTA-CE

CURTAIN WALL



Befestigung einer Curtain Wall-Fassade

2
Halfenschiene HZA

CURTAIN WALL



Befestigung einer Curtain Wall-Fassade

3
HGB Schienen

STADIONBAU



Sitzbefestigung in Stadien

4
HTU Schienen

AUFZUGBAU



Befestigung einer Führungsschiene im Aufzugbau

5
Dach und Wand

LÄRMSCHUTZ



Befestigung von Wandelementen an vertikalen Betonstützen

6
Curtain Wall

BRÜCKENBAU



Befestigung von Entwässerungsleitungen

7
Zubehör

VERSORGUNGSTUNNEL



Versorgungsrohre mit gebogenen Ankerschienen

TUNNELBAU



Befestigung von Oberleitungen im Eisenbahntunnel

Europäische Technische Zulassung ETA

Im Jahr 2010 wurde für die Halfenschiene HTA-CE durch das Deutsche Institut für Bautechnik (DIBt) die Europäische Technische Zulassung (European Technical Approval, im Folgenden kurz ETA) ETA-09/0339 erteilt. Diese neue Zulassung ist in 30 Staaten Europas uneingeschränkt gültig.



ETA - 09 / 0339
432-CPD-8394-01

Die Bemessung der Ankerschienen, die in dieser ETA geregelt sind, erfolgt nach der neuen europäischen Normenreihe CEN/TS 1992-4 „Bemessung der Verankerung von Befestigungen in Beton“. Diese Normenreihe fasst den aktuellen Stand der Technik bei der Bemessung von Befestigungen in Beton zusammen und berücksichtigt die aktuellsten Erkenntnisse der Forschung auf dem Gebiet der Verankerungstechnik.



Vorteile der Halfenschiene HTA-CE

- Die rechnerische Berücksichtigung verschiedener Betonfestigkeitsklassen, geometrischer Randbedingungen und beliebiger Lastkombinationen ist möglich. Dadurch arbeitet der Planer in allen Anwendungssituationen zulassungskonform, wodurch die Rechtssicherheit steigt und jegliche technische oder rechtliche Diskussion mit Baubehörden, Prüfingenieuren oder Beratern entfällt.
- Der planende Ingenieur hat zahlreiche Einflussmöglichkeiten und kann so die wirtschaftlichste und technisch sinnvollste Lösung erarbeiten, so kann z.B. mit unterschiedlichen Bewehrungsmodellen die Tragfähigkeit des Gesamtsystems positiv beeinflusst werden.
- Voraussetzung für die Erlangung einer ETA ist ein anspruchsvolles Versuchsprogramm. Darüber hinaus sind alle weiteren Zulassungskriterien zu erfüllen. So können der Planer und der Anwender ohne Vorbehalt darauf vertrauen, dass die Halfenschiene HTA-CE alle zugesicherten Eigenschaften bietet. Außerdem sind so die Eigenschaften von unterschiedlichen Produkten vergleichbar, da diese mit einem klar definierten und identischen Versuchsprogramm ermittelt werden.
- Verwenden Planer und Anwender europäisch technisch zugelassene Halfenschiene HTA-CE, so berücksichtigen sie damit die nationalen Bauvorschriften in 30 Staaten der Europäischen Union. Darüber hinaus belegt die CE-Kennzeichnung, dass alle Kriterien der ETA erfüllt werden. Die so zugelassenen Ankerschienen dürfen über die Landesgrenzen hinweg verwendet werden. Somit hat der Planer bei internationalen Projekten maximale Planungssicherheit. Dies gilt insbesondere auch für Betonfertigteile, die sehr häufig als komplette Bauelemente CE-gemarkt sind.
- Da die ETA detaillierte Vorgaben zur Eigen- und Fremdüberwachung der laufenden Produktion macht, kann der Anwender sich darauf verlassen, dass Halfenschiene HTA-CE immer die hohe Qualität aufweisen wie die im Zulassungsverfahren geprüften Muster.



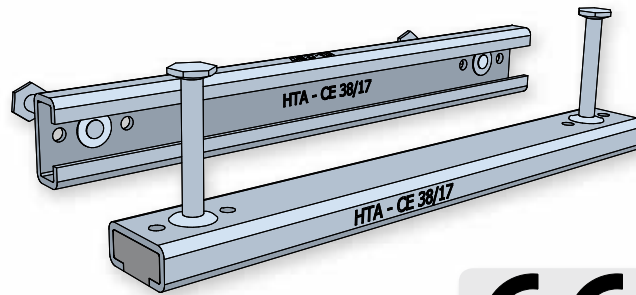
HALFENSCHIENEN HTA-CE

Allgemeines

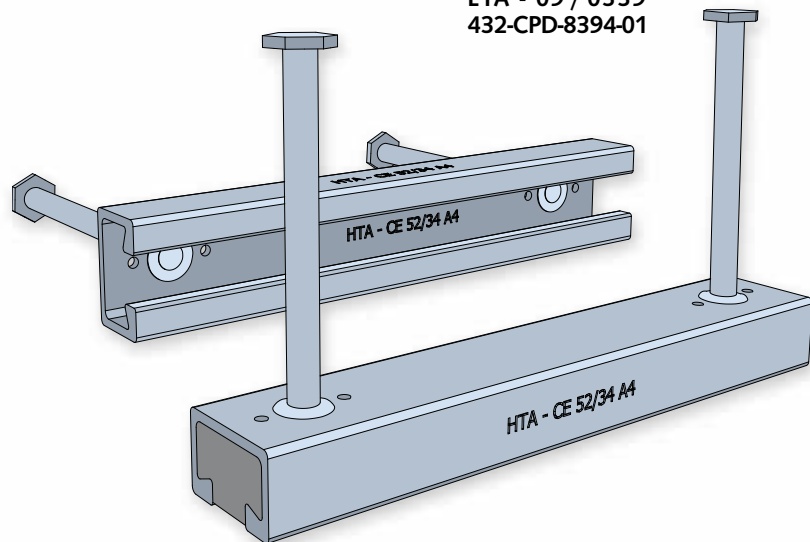
Europäische Vornorm CEN/TS 1992-4

Planungssicherheit für die gesamte Europäische Union

- Die neue europäische Norm CEN/TS 1992-4 wurde 2009 veröffentlicht und regelt das Berechnungsverfahren zur „Bemessung der Verankerung von Befestigungen in Beton“.
- Damit stellt diese Normenreihe den Stand der Technik dar und darf verwendet werden.
- Um das neue europäische Berechnungsverfahren anwenden zu können, sind produktspezifische Werte wie Widerstände oder Formbeiwerte und Faktoren erforderlich. Diese und weitere spezielle Regelungen für die Bemessung sind Inhalt der ETA-09/0339.
- Diese neue Berechnungsmethode wird mit einer hoch komplexen und dennoch anwenderorientierten, übersichtlichen Bemessungssoftware unterstützt.



ETA - 09 / 0339
432-CPD-8394-01



Hintergründe zur CEN/TS 1992-4

Mit dem Ziel der Vereinheitlichung der Bemessung von Befestigungen in Beton auf einer gemeinsamen Basis wurde eine europäische CEN-Norm geschaffen.

Sowohl Einlegeteile (wie Ankerschienen und Kopfbolzen) als auch Dübel sind in dieser Norm geregelt.

Der Normenausschuss CEN/TC 250/ SC 2/WG 2 „Design of fastenings for use in concrete“ wurde im Jahr 2000 mit Mitgliedern aus neun europäischen Ländern gegründet.

2009 wurde das Regelwerk als CEN/TS 1992-4 veröffentlicht, wobei „TS“ für „Technical Specification“ steht.

In Deutschland wird die technisch identische deutsche Fassung als DIN SPEC 1021-4 geführt. Es handelt sich hierbei um eine Vornorm, mit dem Ziel, diese in eine europäische Norm zu überführen. Mit ihrer Veröffentlichung stellt sie den Stand der Technik dar und darf in der Praxis angewendet werden.

HALFENSCHIENEN HTA-CE

Allgemeines

Europäische Vornorm CEN/TS 1992-4

Die Vornorm CEN/TS 1992-4 besteht aus fünf Teilen:

- „Allgemeines“
- „Kopfbolzen“
- „Ankerschienen“
- „Dübel – Mechanische Systeme“
- „Dübel – Chemische Systeme“

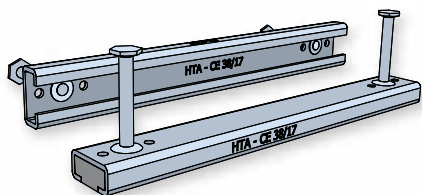
Mit der Überführung in eine Norm wird diese europäische Norm ein Teil der europäischen Stahlbetonnorm EN1992. Schon heute wird mit der Veröffentlichung der ETA, der Publizierung aller Hilfsmittel und Unterlagen sowie der persönlichen Beratung, die Zukunft vorbereitet.

CEN/TS 1992-4 darf nur verwendet werden, wenn für das Befestigungsmittel eine Technische Spezifikation vorliegt, welche die Eignung des Produkts bestätigt und die für die Bemessung einer Befestigung erforderlichen Kennwerte enthält.

Bei Bauprodukten stellt eine ETA dieses Dokument dar.

Diese Zulassung für die Halfenschiene HTA-CE ist die ETA-09/0339.

Die Europäische Technische Zulassung ist ein Nachweis der Brauchbarkeit eines Bauproduktes im Sinne der Bauproduktenrichtlinie.

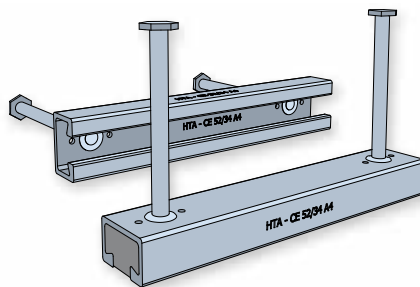


Halfenschiene HTA-CE kaltprofiliert

Die ETA beruht auf Prüfungen, Untersuchungen und einer technischen Beurteilung durch Stellen, die von den Mitgliedstaaten der EU hierfür bestimmt worden sind. Sie umfasst alle Produktmerkmale, die für die Erfüllung gesetzlicher Anforderungen in den Mitgliedstaaten bedeutsam sein können, wobei die jeweils erforderlichen Leistungsniveaus national sowie je nach Verwendungszweck unterschiedlich sein können.

Die Weiterleitung der lokal in die Schiene eingeleiteten Lasten ist nachzuweisen. Teil 3 der CEN/TS 1992-4 stellt hierfür eine Methode zur Berechnung der resultierenden Ankerlasten zur Verfügung.

Die Widerstände gegen Stahlversagen sind in der Europäischen Technischen Zulassung aufgeführt. Die Nachweise der vom Beton abhängigen Tragfähigkeiten werden mit Bemessungsgleichungen geführt. Sämtliche Einflüsse auf die Tragfähigkeit der Ankerschiene werden hierbei berücksichtigt. Die Halfenschiene darf in allen Betonfestigkeitsklassen von C12/15 bis C90/105 verwendet werden. Die geplante Festigkeit geht in die Nachweise ein.



Halfenschiene HTA-CE warmgewalzt

Das flexible Bemessungskonzept trägt der Entwicklung im Stahlbetonbau Rechnung, immer geringere Bauteildicken mit höheren Betonfestigkeiten zu realisieren. Der Widerstand gegen Betonbruch liegt z.B. in einem Beton C50/60 um 55 % höher als in einem der Festigkeitsklasse C20/25. So ist es möglich, geringere Randabstände durch eine höhere Betonfestigkeit zu kompensieren.

Kennzeichnung

Mit der Europäischen Technischen Zulassung erfolgt die CE-Kennzeichnung der Halfenschiene HTA-CE. Sie ermöglicht dem Anwender den „geregelten“ Zugang zum europäischen Markt. Die CE-Kennzeichnung ist das äußere Zeichen dafür, dass ein Produkt den dem Hersteller auferlegten Anforderungen der Europäischen Wirtschaftsgemeinschaft entspricht. Sie darf nur dann angebracht werden, wenn für das Produkt eine Richtlinie gilt, die die CE-Kennzeichnung vorsieht. Mit der CE-Kennzeichnung bestätigt HALFEN, dass das vorgeschriebene Verfahren zum Nachweis der Konformität des Produkts mit der Zulassung durchgeführt wurde.



ETA - 09 / 0339
432-CPD-8394-01

HALFENSCHIENEN HTA-CE

Allgemeines

1
Halfenschiene HTA-CE

2
Halfenschiene HZA

3
HGB Schienen

4
HTU Schienen

5
Dach und Wand

6
Curtain Wall

7
Zubehör

Nachweisverfahren nach CEN/TS 1992-4

Das in Teil 3 der Normenreihe enthaltene Bemessungsverfahren für Ankerschienen wurde vollkommen neu entwickelt. Die dort geforderten Nachweise gegen Spalten bei Belastung

und lokalen Betonausbruch sind gemäß ETA-09/0339 bei der Halfenschiene HTA-CE nicht erforderlich. Die erforderlichen Nachweise sind in nachfolgender Tabelle dargestellt:

Nachweise nach CEN/TS 1992-4			Nachweise nach CEN/TS 1992-4		
Zugbeanspruchung			Querbeanspruchung		
Versagensart			Versagensart		
Stahlversagen	Anker	$N^a_{Ed} \leq N_{Rd,s,a}$	Stahlversagen	Anker	$V^a_{Ed} \leq V_{Rd,s,a}$
	Verbindung zwischen Anker und Schiene	$N^a_{Ed} \leq N_{Rd,s,c}$		Verbindung zwischen Anker und Schiene	$V^a_{Ed} \leq V_{Rd,s,c}$
	lokales Aufbiegen der Schiene	$N_{Ed} \leq N_{Rd,s,l}$		lokales Aufbiegen der Schiene	$V_{Ed} \leq V_{Rd,s,l}$
	Schraube	$N_{Ed} \leq N_{Rd,s,s}$		Schraube	$V_{Ed} \leq V_{Rd,s,s}$
	Biegung der Schiene	$M_{Ed} \leq M_{Rd,s,flex}$	Rückwärtiger Betonausbruch	$V^a_{Ed} \leq V_{Rd,cp}$	
Herausziehen	$N^a_{Ed} \leq N_{Rd,p}$	Betonkantenbruch		$V^a_{Ed} \leq V_{Rd,c}$	
Kegelförmiger Betonausbruch	$N^a_{Ed} \leq N_{Rd,c}$				

N_{Ed} und V_{Ed} stehen hierbei für Zug- bzw. Querlasten, die auf die Schraube wirken. N^a_{Ed} und V^a_{Ed} sind die aus der Belastung der Schiene resultierenden Ankerlasten. Die CEN/TS 1992-4 regelt auch die Zulage von Zusatzbewehrung. Hierbei sind dann andere Nachweise zu führen.

Informationen zu CEN/TS 1992-4

Detaillierte Informationen zu CEN/TS 1992-4, Teil 1 und 3, und den erforderlichen Nachweisen bei Ankerschienen finden Sie in der vom VBBF (Verein zur Förderung und Entwicklung der Befestigungs-, Bewehrungs- und Fassadentechnik e.V.) in Zusammenarbeit mit HALFEN verfassten Broschüre „Bemessung von Ankerschienen“.

Diese Broschüre ist unter www.halfen.de kostenlos verfügbar.



Zulassungen im Internet

Sie finden die Zulassungen unter halfen.de/Service/Druckschriften. Oder einfach den Code einscannen, das gesuchte Dokument auswählen und zum PDF-Download anklicken.

HALFENSCHIENEN HTA-CE

Allgemeines

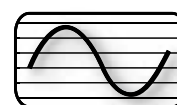
Der Brandschutz

Bei Brandschutzanforderungen kann ingenieurmäßig eine Analogiebetrachtung zu den Ausführungen unter Punkt 3.2.7. der allg. bauauf. Zulassung Z-21.4-34 durchgeführt werden. Diese Zulassung ist auf unserer Webseite www.halfen.de im Bereich „Service/Druckschriften/Zulassungen“ verfügbar.



Ermüdung

Widerstandswerte ΔF werden derzeit nur nach allgemeiner bauaufsichtlicher Zulassung Z-21.4-34 angegeben (→ siehe Seite 37). Werte nach ETA sind in Vorbereitung.

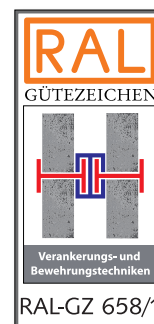


Das RAL-Gütezeichen

Das RAL-Gütezeichen garantiert die Einhaltung der technischen Produkteigenschaften und der zugehörigen Serviceleistungen bezüglich folgender Bereiche:

- Spezifikation, Qualitätsmanagement, Logistik, fachgerechte technische Beratung, qualitativ hochwertige technische Unterlagen und Software, Erfüllung der garantierten Leistungen.

Das RAL-Gütezeichen wird vom RAL Deutsches Institut für Gütesicherung und Kennzeichnung e.V. erteilt. Eine halbjährliche Überwachung durch den Germanischen Lloyd gewährleistet eine kontinuierliche Einhaltung der von der Gütegemeinschaft Verankerungs- und Bewehrungstechnik e.V. gestellten Anforderungen.



Die Qualität

Qualität ist das herausragende Merkmal unserer Produkte. HALFEN Materialien und Produkte unterliegen strengsten Qualitätskontrollen. Durch ein Qualitätsaudit der Germanischer Lloyd Certification GmbH wurde der Nachweis erbracht, dass das Qualitätsmanagementsystem die Forderungen der Norm DIN EN ISO 9001:2008 erfüllt.



Zugversuch



Spektralanalyse

HALFENSCHIENEN HTA-CE

Werkstoffe / Korrosionsschutz

1
Halfenschiene HTA-CE

Feuerverzinkung FV:

Eintauchen in Zinkbad, dessen Temperatur bei ca. 460° liegt. Dieses Verfahren wird primär bei Schienenprofilen eingesetzt.



Galvanische Verzinkung GVs:

Elektrochemisches Verfahren. Halfenschrauben werden mit Cr^{VI}-freier Sonderbeschichtung ausgeliefert.



2
Halfenschiene HZA

Halfenschiene Stahl feuerverzinkt

Werkstoff	Stahl		
	Werkstoff	Norm	Zinkauflage
Schienenprofil	1.0038	DIN EN 10 025-2 ①	FV: ≥ 50 µm
	1.0044	DIN EN 10 025-2 ①	FV: ≥ 50 µm
Bolzenanker B6	Stahl	DIN EN 10263 o. DIN EN 10269	FV: ≥ 50 µm
Anschweißanker	Stahl	DIN EN 10 025-2	FV: ≥ 50 µm

① Stahl gemäß DIN EN 10 025-2 und Halfenspezifikation

3
HGB Schienen

Halfenschrauben Stahl verzinkt

Werkstoff	Stahl		
	Werkstoff	Norm	Zinkauflage
Schraube	Stahl FK 4.6 o. FK 8.8	DIN EN ISO 898-1 u. DIN EN ISO 4034	FV: ≥ 40 µm
			GVs: ≥ 12 µm
Sechskantmutter	Stahl FK 5 o. FK 8	DIN EN 20 898-2 u. DIN EN ISO 4032	FV: ≥ 40 µm
			GVs: ≥ 12 µm
Unterlegscheibe	Stahl	DIN EN ISO 7089, 7093 o. 7090	FV: ≥ 40 µm
			GVs: ≥ 12 µm

4
HTU Schienen

Stahl, nichtrostend A4:

Chrom stellt das wichtigste Legierungselement bei nichtrostenden Stählen dar. Ein definierter Chromgehalt sorgt dafür, dass auf der Oberfläche des Stahls eine Passivierungsschicht entsteht, die den Grundwerkstoff vor Korrosion schützt. Daraus resultiert die hohe Korrosionsbeständigkeit nichtrostender Stähle.



Werkstoffe:

- WB** = Stahl walzblank
- FV** = Stahl feuerverzinkt
- GVs** = Stahl galvanisch verzinkt (mit Sonderbeschichtung)
- A4** = Stahl nichtrostend 1.4571 / 1.4404
- HCR** = Stahl nichtrostend 1.4547 / 1.4529

5
Dach und Wand

Halfenschiene Stahl nichtrostend

Werkstoff	Stahl nichtrostend		
	Werkstoff	Norm	Korrosionswiderstandsklasse ②
Schienenprofil	1.4404 o. 1.4571	DIN EN 10 088	III
	1.4529 o. 1.4547		IV
Bolzenanker B6	1.4404, 1.4571 o. 1.4578	DIN EN 10 088	III
	1.4529 o. 1.4547		IV
Anschweißanker	1.4404 o. 1.4571	DIN EN 10 088	III
	Stahl ③	DIN EN 10 025-2	

6
Curtain Wall

Halfenschrauben Stahl nichtrostend

Werkstoff	Stahl nichtrostend		
	Werkstoff	Norm	Korrosionswiderstandsklasse ②
Schraube	1.4401, 1.4404, 1.4571 (A4-50 o. A4-70)	DIN EN 3506-1 u. DIN EN 10 088	III
	1.4529, HCR-50	DIN EN 3506-1	IV
Sechskantmutter	1.4401, 1.4404 o. 1.4571 (A4-50, A4-70)	DIN EN 3506-2 u. DIN EN 10 088	III
	1.4529, HCR-50		IV
Unterlegscheibe	1.4401, 1.4404, 1.4571	DIN EN 10 088	III
	1.4529 o. 1.4547		IV

② siehe Zulassung für nichtrostende Stähle Z-30.3-6

③ Korrosionsschutz des walzblanken Ankers → Seite 13

HALFENSCHIENEN HTA-CE

Werkstoffe / Korrosionsschutz

Korrosionsschutzanforderungen gemäß ETA-09/0339

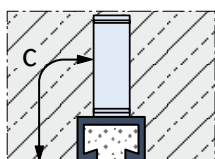
Werkstoffe und Anwendungsbereiche				
Bezeichnung	1	2	3	4
	Trockene Innenräume	Feuchte Innenräume	Mittlere Korrosionsbelastung	Starke Korrosionsbelastung
Definition	Ankerschienen dürfen nur in Bauteilen unter den Bedingungen trockener Innenräume verwendet werden (z.B. Wohnräume, Büroräume, Schulen, Krankenhäuser, Verkaufsstätten mit Ausnahme von Feuchträumen gemäß Spalte 2).	Ankerschienen dürfen zusätzlich in Bauteilen mit normaler Luftfeuchte verwendet werden (z.B. Küchen, Bad und Waschküche in Wohngebäuden mit Ausnahme permanenter Dampfeinwirkung und unter Wasser).	Ankerschienen dürfen zusätzlich im Freien (einschl. Industriatmosphäre und Meeresnähe) oder in Feuchträumen verwendet werden, wenn keine besonders aggressiven Bedingungen (z.B. ständiges, abwechselndes Eintauchen in Seewasser usw. gemäß Spalte 4) vorliegen.	Ankerschienen dürfen zusätzlich in Bauteilen in besonders aggressiven Bedingungen verwendet werden (z.B. ständiges, abwechselndes Eintauchen in Seewasser) oder im Bereich der Spritzzone von Seewasser, chloridhaltige Atmosphäre in Schwimmbadhallen oder Atmosphäre mit extremer chemischer Verschmutzung (z.B. bei Rauchgas-Entschwefelungsanlagen oder Straßentunneln, in denen Enteisungsmittel verwendet werden).
Schienenprofile	Stahl 1.0038/1.0044; EN 10025 feuerverzinkt $\geq 50\mu\text{m}$ ⑥	Stahl 1.0038/1.0044; EN 10025 feuerverzinkt $\geq 50\mu\text{m}$ ⑥	nichtrostender Stahl 1.4401/1.4404/1.4571/1.4362; EN 10088	nichtrostender Stahl 1.4462 ② nichtrostender Stahl HCR 1.4529/1.4547; EN 10088
Anker	Stahl 1.0038/1.0214/1.0401/1.1132/1.5525; EN 10263/EN 10269 feuerverzinkt $\geq 50\mu\text{m}$ ⑥	Stahl 1.0038/1.0214/1.0401/1.1132/1.5525; EN 10263/EN 10269 feuerverzinkt $\geq 50\mu\text{m}$ ⑥	nichtrostender Stahl 1.4401/1.4404/1.4571/1.4578/1.4362; EN 10088 walzblank, 1.0038 ③	<input checked="" type="checkbox"/>
HALFEN-Spezialschrauben mit Schaft und Gewindeform nach EN ISO 4018	Stahl, Festigkeitsklasse 4.6/8.8 EN ISO 898-1 galv. verzinkt $\geq 5\mu\text{m}$ ④	Stahl, Festigkeitsklasse 4.6/8.8 EN ISO 898-1 feuerverzinkt $\geq 40\mu\text{m}$ ① ⑤	nichtrostender Stahl 1.4401/1.4404/1.4571/1.4362; EN ISO 3506-1	nichtrostender Stahl 1.4462 ②/1.4529/1.4547 EN ISO 3506-1
Unterlegscheiben EN ISO 7089 und EN ISO 7093-1 Produktklasse A, 200 HV	Stahl EN 10025 galv. verzinkt $\geq 5\mu\text{m}$ ④	Stahl EN 10025 feuerverzinkt $\geq 40\mu\text{m}$ ① ⑤	nichtrostender Stahl 1.4401/1.4404/1.4571; EN 10088	nichtrostender Stahl 1.4462 ②/1.4529/1.4547; EN 10088
Sechskantmuttern EN ISO 4032	Stahl Festigkeitsklasse 5/8 EN 20898-2 galv. verzinkt $\geq 5\mu\text{m}$ ④	Stahl Festigkeitsklasse 5/8 EN 20898-2 feuerverzinkt $\geq 40\mu\text{m}$ ① ⑤	nichtrostender Stahl 1.4401/1.4404/1.4571; EN ISO 3506-2	nichtrostender Stahl 1.4462 ②/1.4529/1.4547; EN ISO 3506-2
① oder galv. verzinkt mit Sonderbeschichtung $\geq 12\mu\text{m}$		④ galvanisch verzinkt gemäß EN ISO 4042		
② 1.4462 nicht für Schwimmbäder geeignet		⑤ feuerverzinkt gemäß EN ISO 10684		
③ Stahl gemäß EN 10025, 1.0038 nicht für Ankerschienen 28/15 und 38/17		⑥ feuerverzinkt in Anlehnung an EN ISO 1461, jedoch Schichtdicke $\geq 50\mu\text{m}$		

Halfenschienen aus Edelstahl (A4) mit Anschweißankern walzblank

Hinsichtlich des Korrosionsschutzes des walzblanken Anschweißankers darf folgende Betondeckung c zugrunde gelegt werden:

Profil HTA-CE	52/34-Q	55/42-Q	72/48 72/49
Betondeckung c [mm]	40	50	60

Die Mindest-Betondeckung muss den jeweiligen Gegebenheiten und/oder der Ausschreibung entsprechend bestimmt werden.



Betondeckung c

Halfenschienen komplett aus Edelstahl (A4)

Die Halfenschienen „komplett aus nichtrostendem Stahl“ sind keiner Beschränkung bezüglich der Betondeckung unterworfen, da keine Korrosion auftreten kann.

Anwendungsbereiche

- Brücken- und Tunnelbau (z.B. Befestigung der Rohrleitungen)
- Kläranlagenbau (Befestigung der Überlaufschweller)
- Chemische Industrie (Befestigungen im Bereich von aggressiven Stoffen)
- Hinterlüftete Fassaden, z.B. Verblendmauerwerk
- Sowie bei allen Bauteilen aus Stahlbeton mit erhöhten Anforderungen bezüglich der Betondeckung

Halfenschienen aus nichtrostendem Stahl – HCR

Die Halfenschienen aus HCR Werkstoff (high corrosion resistance) werden bei Aufkonzentrationen von Chloriden, Schwefel und Stickstoffoxiden zwingend vorgeschrieben.

Anwendungsbereiche

- Straßentunnel
- Konstruktionen im Meerwasser
- Schwimmhallen
- Bereiche ohne regelmäßige Reinigung
- Schlecht belüftete Parkgaragen
- Enge, stark befahrene Straßenschluchten

HALFENSCHIENEN HTA-CE

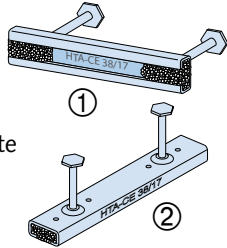
Der Einbau

1.1 Lieferzustand und Kennzeichnung

Kurzstücke und Fixlängen können verlegefertig von HALFEN geliefert werden.

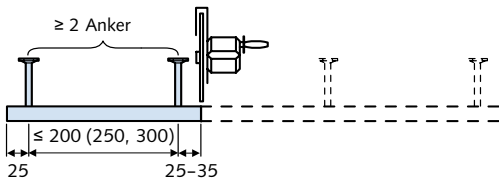
Typenkennzeichnung:

- ① am Profilrücken, Innenseite.
- ② Zusätzlich auf Profilseite bei allen Typen mit Vollschaumfüllung.



1.2 Zuschnitt vor Ort

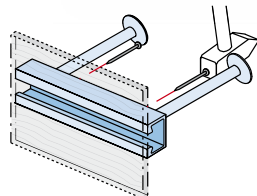
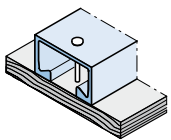
Halfenschielen können nach Bedarf auch auf der Baustelle zugeschnitten werden.



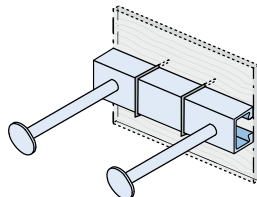
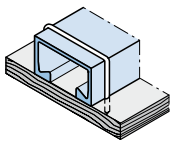
2.1 Einbau mit Befestigung an der Schalung

Holzschalung

2.1.1 mit Nägeln

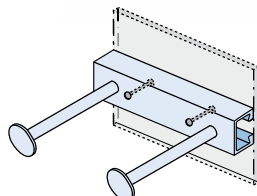
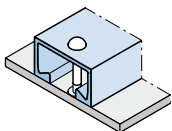


2.1.2 mit Heftkrampen

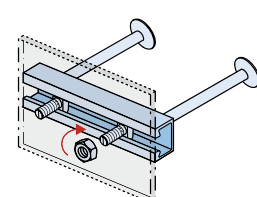
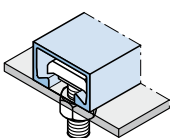


Stahlschalung

2.1.3 Alu-Popnieten



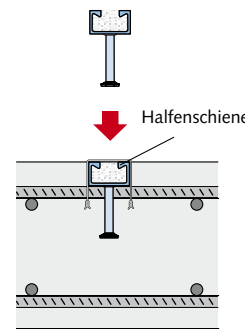
2.1.4 Halfenschraube und Mutter



2.2 Einbau oberliegend

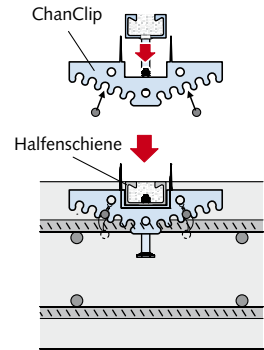
2.2.1

Direkt an Bewehrung:
mittels Draht feströdeln



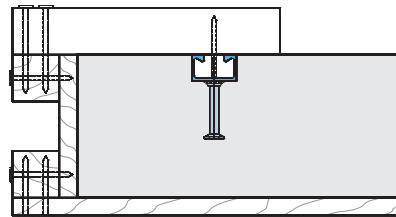
2.2.2

Direkt an Bewehrung:
mit HALFEN ChanClip
HCP41, HCP54



2.2.3

Befestigung mit Hilfskonstruktion



Befestigung mit HALFEN ChanClip (siehe → 2.2.2)

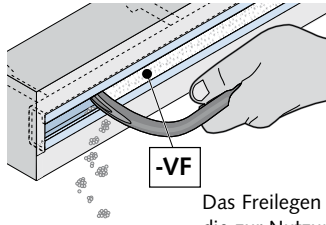


Befestigung mit Hilfskonstruktion (siehe → 2.2.3)

HALFENSCHIENEN HTA-CE

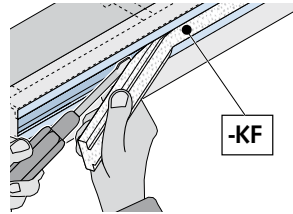
Die Montage

3.1 Entfernen der Füllung



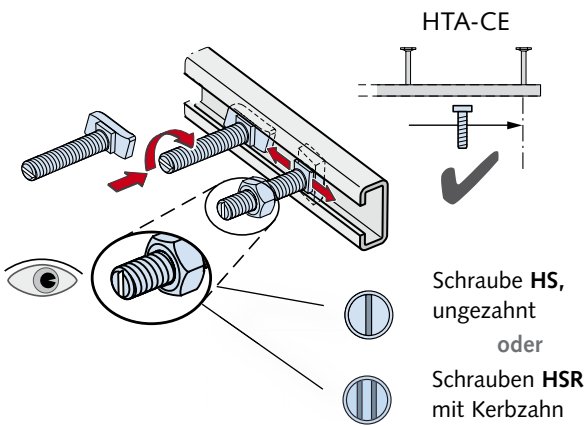
Haropor®-Vollschaumfüllung:
Verwendung eines geeigneten Hilfswerkzeuges (z.B. Brecheisen oder Zimmermannshammer).

Das Freilegen des Schieneninnenraumes ist nur für die zur Nutzung bestimmten Bereiche erforderlich.



Kombi-Streifenfüllung: Streifen von Hand herausziehen ggf. zusätzlich Hilfswerkzeug, z.B. Schraubendreher verwenden.

4.1 Montage der Halfenschrauben



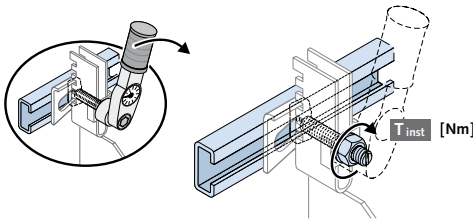
Sichere Montage mit Halfenschienen

Die Halfenschrauben können an jeder beliebigen Stelle in den Schienenschlitz eingeführt und nach 90°-Drehung durch Anziehen der Mutter fixiert werden.

An den Schienenenden dürfen Schrauben nicht außerhalb des letzten Ankers angebracht werden; die Ankerpositionen sind bei Schienen mit Bolzenankern durch den Schienenschlitz sichtbar.

Prüfung

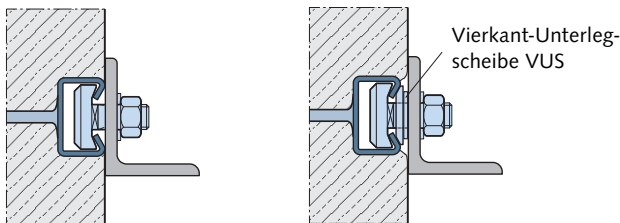
Lagekennzeichnung am Schaftende der Halfenschrauben: Nach dem Einbau ist der richtige Sitz der Schrauben am Markierungsschlitz des Schaftendes zu überprüfen. Der Schlitz muss quer zur Schienenlängsrichtung stehen.



Fixieren

Die Köpfe der Schrauben müssen auf beiden Schenkeln der Ankerschiene voll aufliegen und durch Anziehen der Mutter mit dem Drehmomentschlüssel arretiert werden. Die in der Tabelle → Seite 22 unten angegebenen Anzugsdrehmomente sind zu beachten.

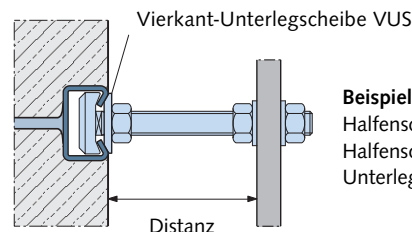
Direktmontage ①



Oberflächenbündiger Einbau Nichtbündiger Einbau

① Falls die Schienenoberkante hinter der Betonoberfläche zurückliegt, muss die Anschlusskonstruktion durch eine Unterlegscheibe (z.B. VUS) unterfüllt werden. Bei Querkraftbeanspruchung ist die Biegung in der Schraube mit der Zugkraft zu überlagern.

Abstandsmontage ②



Beispiel:

Halfenschiene: HTA-CE 49/30
Halfenschraube: HS 50/30 - M16
Unterlegscheibe: VUS 49/30 - M16

② Bei Abstandsmontage ist stets eine Vierkant-Unterlegscheibe einzubauen.



Montageanleitungen im Internet

Sie finden unsere mehrsprachigen Montageanleitungen unter halfen.de/Service/Druckschriften. Oder einfach den Code einscannen und das gesuchte Dokument auswählen.

HALFENSCHIENEN HTA-CE

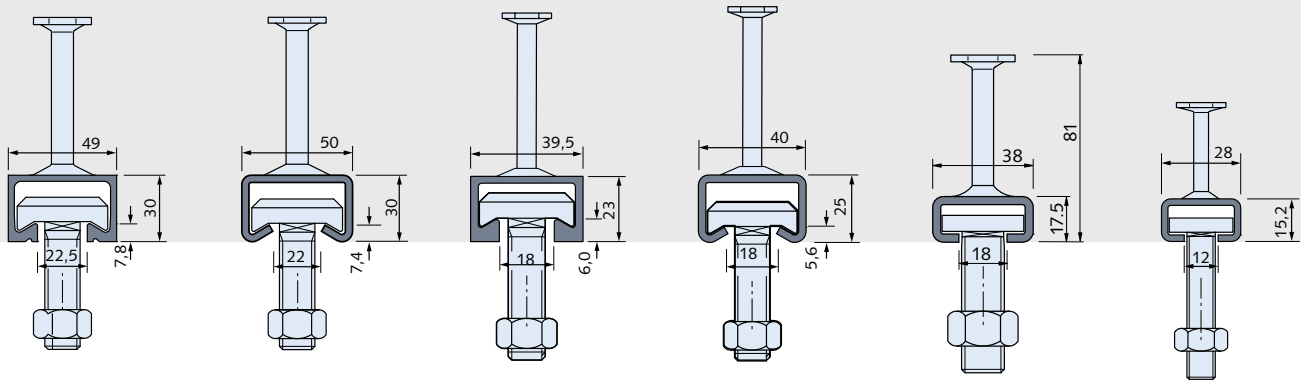
Lieferprogramm - Übersicht: Schienen + Schrauben

Kennwerte HTA-CE						
Profil	HTA-CE 72/48	HTA-CE 72/49	HTA-CE 55/42	HTA-CE 52/34	HTA-CE 54/33	
Ausführung	warmgewalzt	kaltprofiliert	warmgewalzt	warmgewalzt	kaltprofiliert	
Geometrie Halfenschiene HTA-CE						
Hinweis: h_{inst} ist die zu berücksichtigende Einbauhöhe						
Material	Stahl	■		■	■	■
	A4	■	■	■	■	■
	HCR					
Schrauben	HS 72/48	HS 72/48	HS 50/30	HS 50/30	HS 50/30	
Gewinde	M20 - M30	M20 - M30	M10 - M24	M10 - M20	M10 - M20	
s_{slb} [mm]	129	129	109	88	88	
Tragfähigkeit des Profils						
$N_{Rd,s,l} = N_{Rd,s,c}$ [kN]	55,6	55,6	44,4	30,6	30,6	
$V_{Rd,s,l}$ [kN]	72,2		57,8	39,7		
$M_{Rd,s,flex}$ [Nm]	Stahl	7472	-	5606	2933	2595
	NR	7630	7493	-	2996	2595
Geometrie						
h_{inst} [mm]	(191)	(192)	182 (185)	161 (164)	161 (164)	
b_{ch} [mm]	72	72	54,5	52,5	53,5	
h_{ch} [mm]	48,5	49	42	33,5	33	
I_y [mm ⁴]	Stahl	349721	293579	187464	93262	72079
	NR					
h_{ef} [mm]	179	179	175	155	155	
c_{min} [mm]	150	150	100	100	100	
c_{min} = minimaler Achsabstand Schiene/Betonrand			() Klammerwerte mit I - Anschweißanker			
NR = nichtrostender Stahl			Werkstoffe: siehe Seite 12			
s_{slb} = Achsabstand der Schrauben für $N_{Rd,s,l}$						

HALFENSCHIENEN HTA-CE

Lieferprogramm - Übersicht: Schienen + Schrauben

	HTA-CE 50/30 warmgewalzt	HTA-CE 49/30 kaltprofiliert	HTA-CE 40/22 warmgewalzt	HTA-CE 40/25 kaltprofiliert	HTA-CE 38/17 kaltprofiliert	HTA-CE 28/15 kaltprofiliert
--	-----------------------------	--------------------------------	-----------------------------	--------------------------------	--------------------------------	--------------------------------



	■	■	■	■	■	■
	■	■	■	■	■	■
		☒			☒	☒
	HS 50/30	HS 50/30	HS 40/22	HS 40/22	HS 38/17	HS 28/15
	M 10 - M 20	M 10 - M 20	M 10 - M 16	M 10 - M 16	M 10 - M 16	M 6 - M 12
	81	81	65	65	52	42

	17,2	17,2	11,1	11,1	10,0	5,0
	22,4		14,4			
	1772	1455	936	956	504	276
	1810	1485	939	931	516	282

	100 (161)	100 (161)	87 (87)	89 (89)	81 (82)	50 (79)
	49	50	39,5	40	38	28,0
	30	30	23	25	17,5	15,25
	51904	41827	19703	20570	8547	4060
	94	94	19759	19097	76	45
	75	75	79	79	50	40
			50	50		

HALFENSCHIENEN HTA-CE

Lieferprogramm

1
Halfenschiene HTA-CE

2
Halfenschiene HZA

3
HGB Schienen

4
HTU Schienen

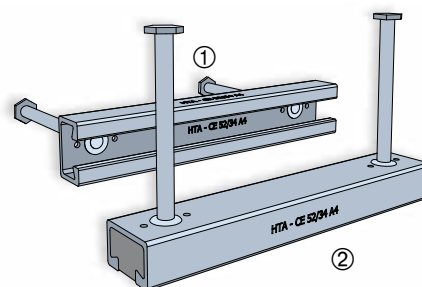
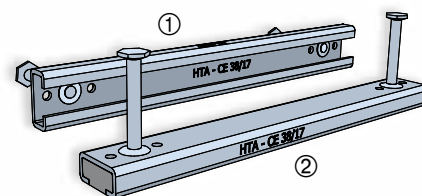
5
Dach und Wand

6
Curtain Wall

7
Zubehör

Kennzeichnung

Schienenwerkstoff	Beispiel Typenkennzeichnung
1.0038 / 1.0044	HTA-CE 38/17
A4: 1.4404/1.4571	HTA-CE 38/17 - A4
HCR: 1.4529 / 1.4547	HTA-CE 38/17 - HCR



Typenkennzeichnung:

- ① am Profilrücken, Innenseite
- ② zusätzlich auf Profilseite bei allen Typen mit Vollschaumfüllung

Standardlieferprogramm

Das Standardlieferprogramm der Halfenschiene mit Europäischer Technischer Zulassung ist in der nebenstehenden Tabelle aufgeführt.

Andere Längen und Ankeranzahlen sind auf Anfrage erhältlich.

Lieferlängen und Ankeranzahl					
Länge [mm] / Ankeranzahl					
HTA-CE 72/48	HTA-CE 72/49	HTA-CE 55/42	HTA-CE 40/25, 50/30, 49/30, 52/34, 54/33	HTA-CE 40/22	HTA-CE 28/15, 38/17
150/2	150/2	150/2	150/2	150/2	100/2
200/2	200/2	200/2	200/2	200/2	150/2
250/2	250/2	250/2	250/2	250/2	200/2
300/2	300/2	300/2	300/2	300/2	250/2
350/3	350/3	350/3	350/3	350/3	300/3
400/3	400/3	400/3	400/3	400/3	350/3
550/3	550/3	550/3	550/3	550/3	450/3
1050/5	1050/5	1050/5	800/4	800/4 ^②	550/4
6070/25		6070/25	1050/5	1050/5	850/5
			3030/13 ^①	1300/6 ^②	1050/6
			6070/25	1550/7 ^②	3030/16
				1800/8 ^②	6070/31
				2050/9 ^②	
				2300/10 ^②	
				2550/11 ^②	
				3030/13 ^②	
				6070/25	
Ankerabstand ≤ 250 mm					Ankerabstand ≤ 200 mm

① gilt nicht für HTA-CE 52/34, HTA-CE 54/33
 ② gilt nicht für HTA-CE 40/22 - A4

HALFENSCHIENEN HTA-CE

Lieferprogramm / Geometrie

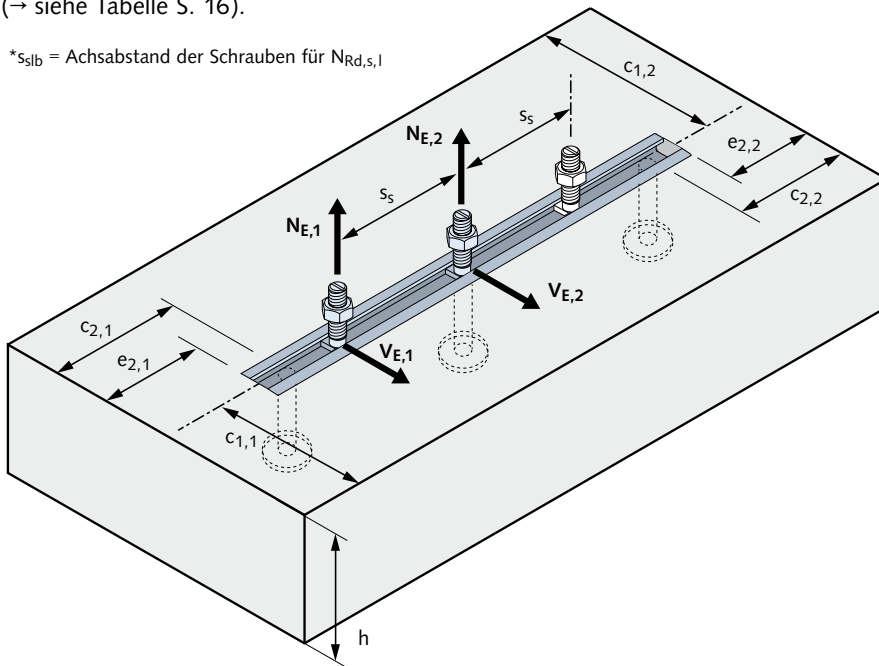
Standard-Fixlängen - Fertigung auftragsbezogen							
HTA-CE 28/15, HTA-CE 38/17				HTA-CE 40/22, 40/25, 49/30, 50/30, 52/34, 54/33, 55/42, 72/48, 72/49			
Länge [mm] / Anzahl Anker				Länge [mm] / Anzahl Anker			
1250/ 7	1450/ 8	1650/ 9	1850/10	1050/ 5	1300/ 6	1550/ 7	1800/ 8
2050/11	2250/12	2450/13	2650/14	2050/ 9	2300/10	2550/11	2800/12
2850/15	3030/16	3250/17	3450/18	3030/13	3300/14	3550/15	3800/16
3650/19	3850/20	4050/21	4250/22	4050/17	4300/18	4550/19	4800/20
4450/23	4650/24	4850/25	5050/26	5050/21	5300/22	5550/23	5800/24
5250/27	5450/28	5650/29	5850/30	-	-	-	-
Ankerabstand ≤ 200 mm				Ankerabstand ≤ 250 mm			

Minimale Randabstände und minimale Schraubenabstände

In Abhängigkeit von verwendetem Profil und der Gewindegröße der zugehörigen Halfenschraube sind bestimmte minimale Randabstände der Anker zu Bauteilrändern einzuhalten. Der Schraubenabstand s_s untereinander darf nach der ETA den Wert $5 \times d_s$ nicht unterschreiten.

Bei $s_s < s_{slb}^*$ muss abgemindert werden (→ siehe Tabelle S. 16).

* s_{slb} = Achsabstand der Schrauben für $N_{Rd,s,l}$



Minimale Rand- und Schraubenabstände

Rand- und Schraubenabstände [mm]				
HTA-CE Profile	M	$s_{s,min}$	c_{min}	e_{min}
28/15	6	30	40	15
	8	40	40	15
	10	50	40	15
	12	60	40	15
38/17	10	50	50	25
	12	60	50	25
	16	80	50	25
40/25 40/22	10	50	50	25
	12	60	50	25
	16	80	50	25
49/30 50/30	10	50	75	50
	12	60	75	50
	16	80	75	50
54/33 52/34	20	100	75	50
	10	50	100	65
	12	60	100	65
	16	80	100	65
55/42	20	100	100	65
	10	50	100	65
	12	60	100	65
	16	80	100	65
72/49 72/48	20	100	100	65
	24	120	100	65
	20	100	150	115
	24	120	150	115
	27	135	150	115
	30	150	150	115

HALFENSCHIENEN HTA-CE

Halfenschrauben HS

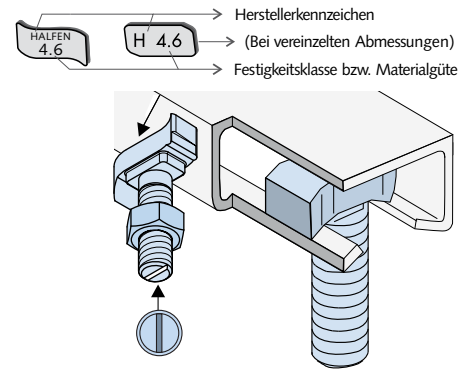
Halfenschrauben - Typ HS



Halfenschraube glatt für alle Profile Typ HTA-CE

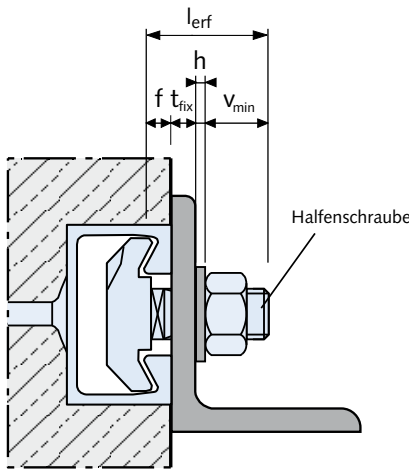
- Lastaufnahme in zwei Richtungen
- Kennzeichnung am Schaftende durch **1 Markierungsschlit**

- HALFEN 4.6** Festigkeitsklasse 4.6 / 8.8 galvanisch- (GVs) oder feuerverzinkt (FV)
- HALFEN A4-70** Materialgüte A4-50 / A4-70 Edelstahl
- HALFEN HCR50** Festigkeit 50 nichtrostender Stahl (1.4529/1.4547)



Ermittlung der Schraubenlänge l_{erf} für Halfenschrauben

$$l_{erf} = t_{fix} + f + h + v_{min}$$



Maße v_{min}	
Schraubendurchmesser	v_{min} [mm]
M6	11,0
M8	12,5
M10	14,5
M12	17,0
M16	20,5
M20	26,0
M24	29,0
M27	31,5
M30	33,5

Maße Profillippe f	
Schienenprofil	f [mm]
28/15	2,25
38/17	3,0
40/22	6,0
40/25	5,6 / 5,4 ①
49/30	7,39
50/30	7,85
52/34	10,5
54/33	7,9
55/42	12,9
72/48	15,5
72/49	9,9

① Wert f bei Ausführung in Edelstahl

- l_{erf} = erforderliche Schraubenlänge
- t_{fix} = Klemmdicke Anbauteil
- f = Profillippenhöhe
- h = U-Scheibendicke

v_{min} = Mutternhöhe EN ISO 4032 + Überstand ca. 5 mm (ab M20: 7 mm)

Schraubenkennwerte

Die Bemessungswiderstände der Halfenschrauben in den verschiedenen Gewindegrößen, Materialien und Festigkeitsklassen sind nebenstehend dargestellt.

$N_{Rd,s,s}$ ist der Widerstand gegen Zugbeanspruchung, $V_{Rd,s,s}$ gegen Querbeanspruchung und $M^0_{Rd,s,s}$ der Biege- widerstand der Schraube bei einer Beanspruchung durch eine Querlast mit Hebelarm.

Bemessungswiderstände										
Material		M 6	M 8	M 10	M 12	M 16	M 20	M 24	M 27	M 30
4.6	$N_{Rd,s,s}$ [kN]	4,0	7,3	11,6	16,9	31,4	49,0	70,6	91,8	112,2
	$V_{Rd,s,s}$ [kN]	2,9	5,3	8,3	12,1	22,6	35,2	50,7	66,0	80,6
	$M^0_{Rd,s,s}$ [Nm]	3,8	9,0	17,9	31,4	79,8	155,4	268,9	398,7	538,7
8.8	$N_{Rd,s,s}$ [kN]	10,7	19,5	30,9	44,9	83,7	130,7	188,3	244,8	299,2
	$V_{Rd,s,s}$ [kN]	6,4	11,7	18,6	27,0	50,2	78,4	113,0	146,9	179,5
	$M^0_{Rd,s,s}$ [Nm]	9,8	24,0	47,8	83,8	213,1	415,4	718,4	1065,2	1439,4
A4-50	$N_{Rd,s,s}$ [kN]	3,5	6,4	10,1	14,8	27,4	42,8	61,7	80,2	98,1
	$V_{Rd,s,s}$ [kN]	2,5	4,6	7,3	10,6	19,8	30,9	44,5	57,9	70,7
	$M^0_{Rd,s,s}$ [Nm]	3,2	7,9	15,7	27,5	70,0	136,3	235,8	349,7	472,5
A4-70	$N_{Rd,s,s}$ [kN]	7,5	13,7	21,7	31,6	58,8	91,7	132,1	171,8	210,0
	$V_{Rd,s,s}$ [kN]	5,4	9,9	15,6	22,7	42,2	66,0	95,1	123,6	151,0
	$M^0_{Rd,s,s}$ [Nm]	6,9	16,8	33,5	58,8	149,4	291,3	503,7	746,9	1009,2

HALFENSCHIENEN HTA-CE

Halfenschrauben HS

Halfenschrauben HS																				
Passend für Profil	HTA-CE 72/48, 72/49				HTA-CE 55/42	HTA-CE 55/42, 52/34, 54/33, 50/30, 49/30				HTA-CE 40/22, 40/25			HTA-CE 38/17			HTA-CE 28/15				
Schraube	HS 72/48				HS 50/30		HS 50/30				HS 40/22			HS 38/17			HS 28/15			
Schraubenabmessung																				
l [mm]	M 20	M 24	M 27	M 30	M 24	M10	M 12	M 16	M 20	M 10	M 12	M 16	M 10	M 12	M 16	M 6	M 8	M 10	M12	
15																				
20																				
25																				
30																				
35																				
40																				
45																				
50																				
55																				
60																				
65																				
70																				
72																				
75																				
80																				
87																				
100																				
125																				
150																				
200																				
250																				
300																				

L = Linksgewinde T = Teilgewinde Werkstoffe: siehe Seite 12

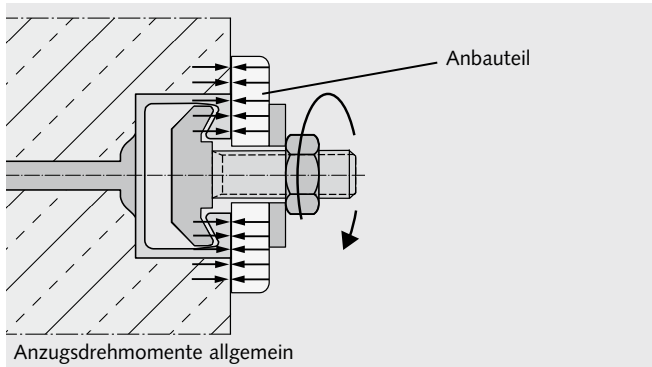
HALFENSCHIENEN HTA-CE

Halfenschrauben HS

Anzugsdrehmomente HS

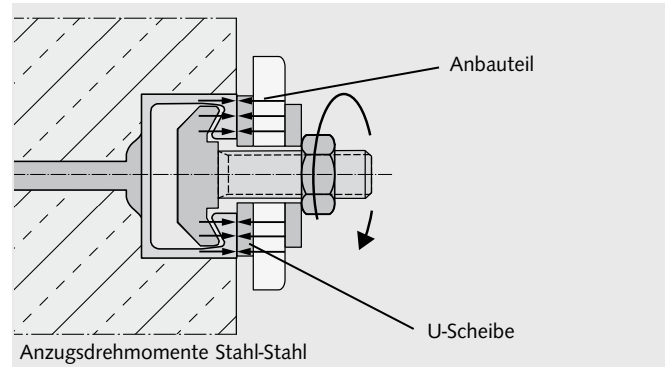
Allgemein

Das Anbauteil wird gegen den Beton und die Ankerschiene verspannt.
Das Drehmoment wird gemäß folgender Tabelle aufgebracht und darf nicht überschritten werden.



Stahl-Stahl Kontakt

Das Anbauteil wird gegen die Ankerschiene mittels geeigneter Unterlegscheibe verspannt.
Das Drehmoment wird gemäß folgender Tabelle aufgebracht und darf nicht überschritten werden.



Allgemein: Empfohlene Anzugsdrehmomente T_{inst}

HTA-CE Profile	Halfenschraube HS... M [mm]	Drehmoment T_{inst} [Nm]
		Stahl 4.6; 8.8 nichtrostender Stahl Festigkeitsklasse 50 Festigkeitsklasse 70
28/15	6	-
	8	8
	10	13
	12	15
38/17	10	15
	12	25
	16	40
40/22 40/25	10	15
	12	25
	16	45
49/30 50/30	10	15
	12	25
	16	60
	20	75
52/34 54/33	10	15
	12	25
	16	60
	20	120
55/42	10	15
	12	25
	16	60
	20	120
72/48 72/49	24	200
	27	300
	30	380

Stahl-Stahl: Empfohlene Anzugsdrehmomente T_{inst}

HTA-CE Profile	Halfenschraube HS ... M [mm]	Drehmoment T_{inst} [Nm]			
		Stahl 4.6	Stahl 8.8	Festigkeitsklasse 50	Festigkeitsklasse 70
28/15	6	3	-	3	-
	8	8	20	8	15
	10	15	40	15	30
	12	25	70	25	50
38/17	10	15	40	15	30
	12	25	70	25	50
	16	65	180	60	130
40/25 40/22	10	15	40	15	30
	12	25	70	25	50
	16	65	180	60	130
49/30 50/30	10	15	40	15	30
	12	25	70	25	50
	16	65	180	60	130
	20	130	360	120	250
52/34 54/33	10	15	40	15	30
	12	25	70	25	50
	16	65	180	60	130
	20	130	360	120	250
55/42	10	15	40	15	30
	12	25	70	25	50
	16	65	180	60	130
	20	130	360	120	250
	24	230	620	200	440
72/48 72/49	20	130	360	120	250
	24	230	620	200	440
	27	340	900	300	650
	30	460	1200	400	850

⚠ Anzugsdrehmomente gelten für Schrauben im Auslieferungszustand (ungeschmied).

HALFENSCHIENEN HTA-CE

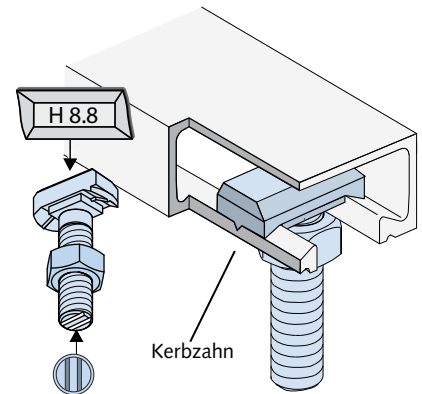
Halfenschrauben HSR mit Kerbzahn (nicht Bestandteil der ETA)

Halfenschrauben – Typ HSR



Halfenschraube mit Kerbzahn

- Nur für warmgewalzte Profile: 40/22, 50/30, 52/34, 72/48
- Nur für Normalstahl: WB und FV
- Lastaufnahme in alle Richtungen
- Lastaufnahme in Längsrichtung der Schiene gemäß Gutachter-Bericht
- Kennzeichnung am Schaftende durch **2 Markierungsschlitze**



Schraubenkennwerte HSR

Lieferprogramm HSR				
Passend für Profil	72/48	55/42, 52/34, 50/30		40/22
Schraube	HSR 72/48	HSR 50/30		HSR 40/22
Schraubenabmessung				
l [mm]	M20	M16	M20	M16
40		FV8.8		GVs8.8
45			GVs8.8	
50	FV8.8			
60		GVs8.8	GVs8.8	GVs8.8
75	FV8.8		GVs8.8	

GVs = Galvanisch verzinkt mit Sonderbeschichtung FV = Feuerverzinkt

Anzugsdrehmomente HSR	
HSR 8.8	Anzugsdrehmomente [Nm]
M16	200
M20	400

Beanspruchbarkeit HSR	
	Güte 8.8
	F_{Rd} in Schienenlängsrichtung gemäß Gutachterbericht
Schraube HSR	F_{Rd} [kN]
40/22 - M16	7,0
50/30 - M16	7,0
50/30 - M20	10,5
72/48 - M20	10,5

Halfenschraube HS: empf. max. Bemessungswert der Einwirkung in Schienenlängsrichtung F_{Rd} [kN]

Bemessungswert F_{Rd} [kN] in Schienenlängsrichtung (pro Halfenschraube HS)	für Stahlprofile		für Profile aus nichtrostendem Stahl	
	Halfenschrauben HS mit Festigkeitsklasse			
Gewinde Ø	4.6	8.8 ^①	A4-50	A4-70
M 6	0,14	0,56		
M 8	0,28	0,98		0,28
M 10	0,42	1,54		0,42
M 12	0,70	2,24		0,70
M 16	1,26	4,20		1,26
M 20	1,96	6,58		1,96
M 24	2,80	9,52		2,80
M 27	3,64	12,46		
M 30	4,48	15,26		

① Werte gelten bei Aufbringung der Anzugsdrehmomente Stahl-Stahl-Kontakt (→ Tabelle S. 22 rechts)

⚠ Nicht Bestandteil der ETA!

Bei tragenden Konstruktionen mit Beanspruchung in Schienenlängsrichtung sind folgende Verbindungen möglich:

- warmgewalzte, glatte, feuerverzinkte Halfenschienen mit Halfenschrauben Typ HSR mit Kerbzahn
- gezahnte Halfenschienen HZA mit gezahnten Halfenschrauben HZS

Bei Lastaufnahme über Reibung können die maximalen Bemessungswerte der nebenstehenden Tabelle entnommen werden.

Anzugsdrehmomente siehe → Seite 22.

HALFENSCHIENEN HTA-CE

Sonderanker / Ausführungsvarianten (nicht Bestandteil der ETA)

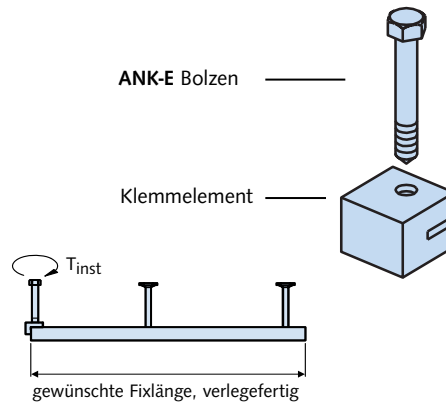
Endanker Typ ANK-E zur Herstellung von beliebigen Fixlängen für Halfenschielen auf der Baustelle

Hinweise zur Montage der Endanker Typ ANK-E

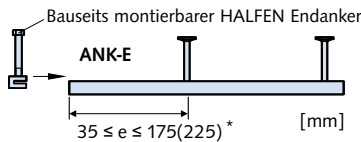
- Halfenschiene an der vorgesehenen Stelle trennen. Die Schnittfläche muss rechtwinklig zur Schienenlängsachse verlaufen. Der Endüberstand „e“ muss mindestens 35 mm und darf höchstens 225 mm betragen.
- Endanker Typ **ANK-E** passend zum Halfenschielenprofil gemäß nebenstehender Tabelle auswählen. Klemmelement bis zum Anschlag über den Profilrücken schieben. Falls erforderlich, Schaumfüllung am Schienenende eindrücken.
- Das erforderliche Anzugsdrehmoment gemäß nebenstehender Tabelle auf den Bolzen aufbringen.

Auswahl Endanker			
für Profil	Endanker	Gewinde	Anzugsdrehmoment T_{inst} [Nm]
28/15 - FV	ANK - E1 - FV	M 8	10
28/15 - A4	ANK - E1 - A4	M 8	10
38/17 - FV	ANK - E2 - FV	M 10	20
40/22 - FV			
41/22 - FV ①			
38/17 - A4	ANK - E2 - A4	M 10	20
40/22 - A4			
41/22 - A4 ①			

① Kurzstücke HZA 41/22 dürfen nur mit max. einem Endanker verwendet werden. Nicht Bestandteil der Zulassung.



Sonderfixlängen



*175 für 28/15, 38/17
225 für 40/22, 40/25, 41/22

HALFEN Ankerschienen feuerverzinkt mit nichtrostenden Ankern

Anforderungen

(nach DIN 1045-1, Absatz 130):

„Zwischen im Verbund liegenden Spanngliedern und verzinkten Einbauteilen [...] müssen mind. 20mm Beton vorhanden sein, ...“

→ Ansonsten besteht Gefahr der wasserstoff-induzierten Spannungsrissskorrosion.

Die Lösung:

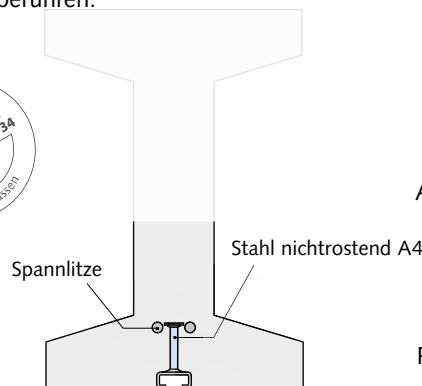
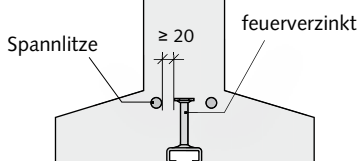
Werden feuerverzinkte Schienen mit Bolzenankern aus nichtrostendem Stahl verwendet, so dürfen die Spanndrähte mit sofortigem Verbund den Bolzenanker aus nichtrostendem Stahl berühren.

Ausführungen:

Lieferbare Länge: bis 6,07 m

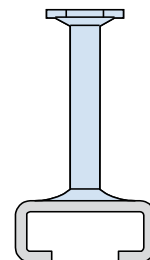
Lieferbare Profile:

- 50/30
- 49/30
- 40/25
- 38/17



Anker A4

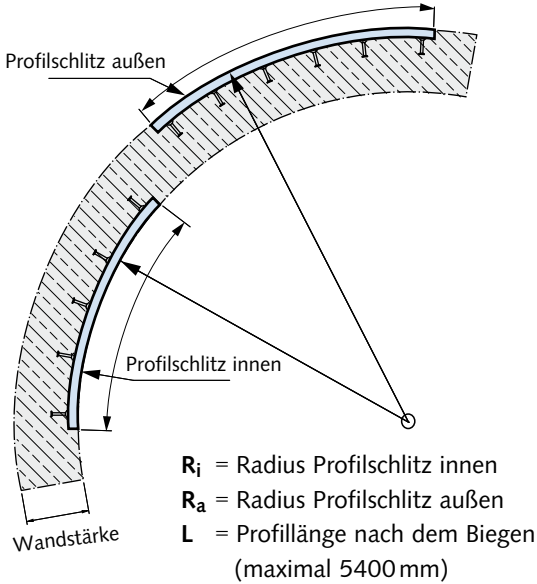
Profil FV



HALFENSCHIENEN HTA-CE

Ausführungsvarianten - HTA-CS / Schienenpaare / Eckstücke

Halfenschienen HTA-CS - Curved Solution



Anwendungsbereiche:

- Tunnelbauten
- Stahlbetonrohre für Versorgungsschächte
- gekrümmte Wände
- Kläranlagen

Bestellbeispiel:

Halfenschiene gebogen
HTA-CS 52/34-Q - A4, $R_i = 4000$ mm, $L = 1050$ mm



Gebogene Halfenschienen in Tübbing-Elementen

Kleinster Biegeradius - alle Werkstoffe

Profil	HTA-CS 72/48	HTA-CS 72/49	HTA-CS 54/33	HZA-CS 53/34	HTA-CS 52/34	HTA-CS 50/30	HTA-CS 49/30	HTA-CS 40/22	HTA-CS 40/25	HZA-CS 41/22	HZA-CS 29/20	HZA-CS 38/23	HTA-CS 38/17	HTA-CS 28/15
Schlitz innen: min. R_i	auf Anfrage	auf Anfrage	0,80 m	auf Anfrage	0,75 m	0,80 m	0,80 m	1,80 m	1,10 m	0,70 m	0,85 m	2,60 m	0,70 m	0,725 m
	auf Anfrage	auf Anfrage	0,80 m	auf Anfrage	0,80 m	0,80 m	0,80 m	2,40 m	0,90 m	0,70 m	-	1,20 m	0,70 m	0,725 m
Schlitz außen: min. R_a	4,00 m	auf Anfrage	4,00 m	auf Anfrage	3,60 m	2,10 m	3,00 m	2,10 m	2,20 m	2,20 m	1,10 m	1,40 m	3,20 m	2,00 m
	auf Anfrage	auf Anfrage	4,00 m	auf Anfrage	3,60 m	2,10 m	5,70 m	2,10 m	1,70 m	4,80 m	-	3,50 m	5,40 m	7,80 m
	<input type="checkbox"/> feuerverzinkt	<input type="checkbox"/> Edelstahl A4												

Halfenschienenpaare

Material/Ausführung:

Schiene (Ausführung gerade oder gebogen):

FV = feuerverzinkt

A4 = Stahl nichtrostend

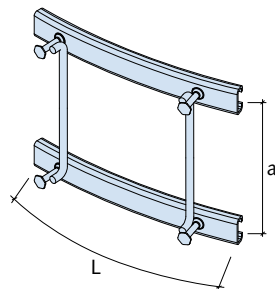
Distanzhalter:

Betonstahl B500B oder
BSt 500 NR, \varnothing 10 – 16 mm

Wir empfehlen:

bei Edelstahlausführung

Distanzhalter in BSt 500 NR.



Bestellbeispiel:

Typ: Halfenschienenpaar HTA-CE 38/17

Abmessungen: $L = 350$ mm, $a = 200$ mm

Ausführung: feuerverzinkt, einschließlich Füllung

Biegeradius: $R_i = \dots$ (bei gebogener Ausführung)

Halfenschienen - Eckstücke

Material/Ausführung:

Schiene und Anker:

FV = feuerverzinkt

A4 = Stahl nichtrostend

Standardausführung:

$a/b = 125/250$ mm

Andere Schenkelmaße

(a und b) sowie andere Profile

auf Anfrage lieferbar.

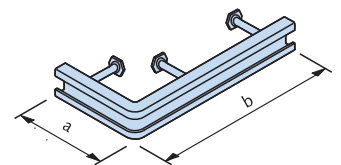


Abbildung: Eckstück Profil 38/17

Anwendungsbereiche:

- Befestigung von HALFEN Konsolankeuern zur Abfangung von Verblendmauerwerk
- sonstige randnahe Befestigungen

HALFENSCHIENEN HTA-CE

Bemessungsgrundlagen

1
Halfenschiene HTA-CE

Allgemeines

Für den Nachweis einer Ankerschiene sind folgende Informationen erforderlich:

- Typ der Halfenschiene und Material
- Länge der Halfenschiene mit Anzahl und Abstand der Anker
- Lage der Halfenschiene im Bauteil, gekennzeichnet durch die Randabstände nach unten und oben sowie nach links und rechts
- Dicke des Betonbauteils
- Festigkeitsklasse des Betons
- Zustand des Betons, gerissen oder als nachzuweisender Sonderfall ungerissen
- Vorhandensein einer dichten Bewehrung in der Umgebung der Ankerschiene
- Gewindegröße der Halfenschraube
- Anordnung der Schrauben
- Zuglast und Querlast jeder Schraube

Technische Beratung

Ingenieurdienstleistungen und technische Beratung für Ihre individuelle Aufgabenstellung. Unsere Kontaktdaten finden Sie auf der letzten Katalogseite (→S. 91).

2
Halfenschiene HZA

3
HGB Schienen

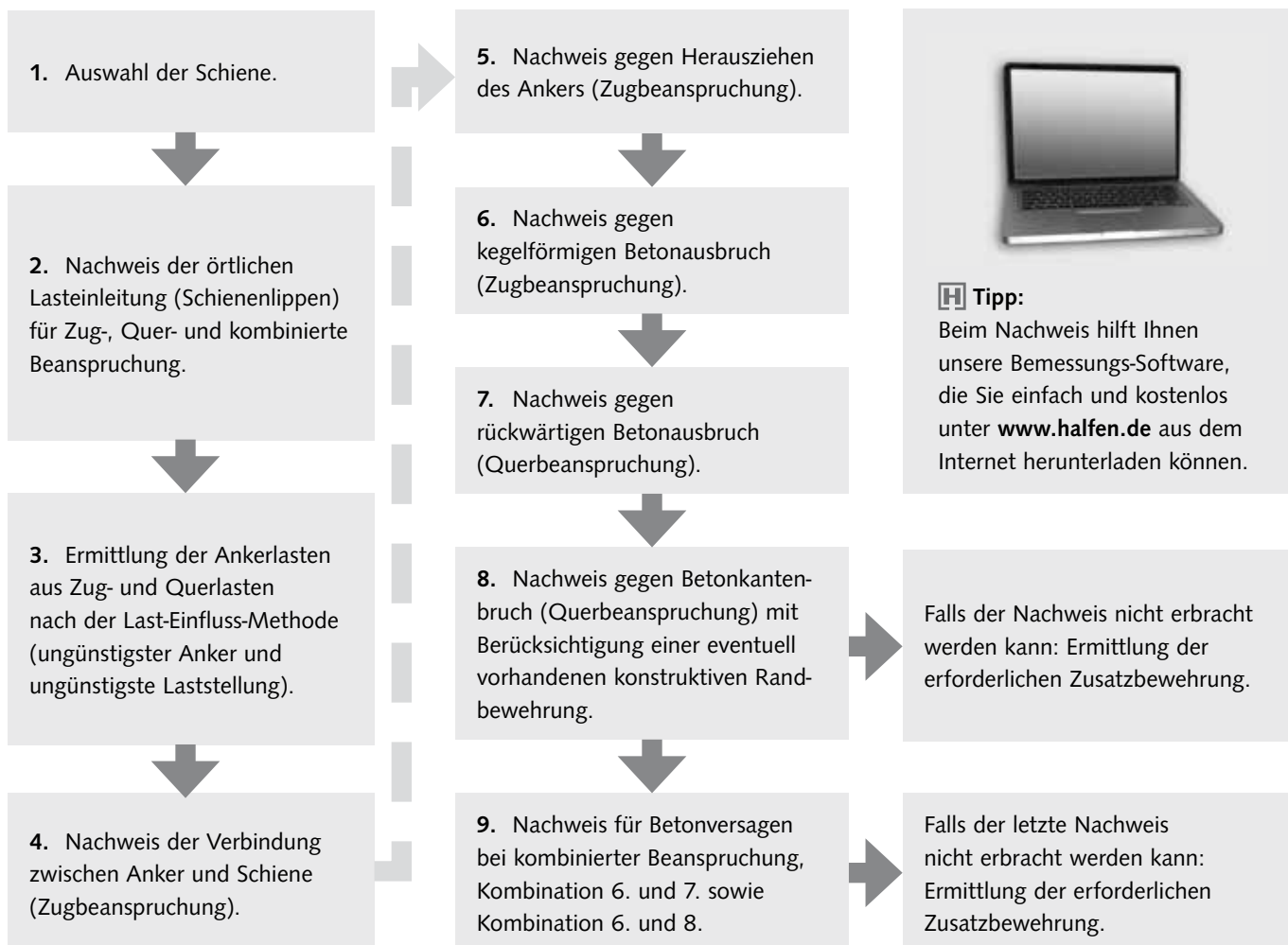
4
HTU Schienen

5
Dach und Wand

6
Curtain Wall

7
Zubehör

Ablauf des Nachweisverfahrens



HALFEN Software HTA-CE

Mit dem neuen HALFEN Bemessungsprogramm zur Berechnung von Halfenschienen mit Europäischer Technischer Zulassung (ETA) steht dem Anwender ein komfortables und sehr leistungsfähiges Hilfsmittel zur Verfügung.

Konnten Halfenschienen bisher nach ihrer Tragfähigkeit aus Tabellen ausgewählt werden, so sind nach der ETA eine Vielzahl an Nachweisen der Schienen und des Betons notwendig. Diese Nachweise werden von der intuitiv zu bedienenden HALFEN Software geführt und der Anwender bekommt in Sekundenschnelle die für seine Belastungssituation möglichen Halfenschienen vorgeschlagen.

Randbedingungen

Die Berechnung berücksichtigt alle notwendigen Randbedingungen, so sind z.B. zu nennen:

- Gerissener oder ungerissener Beton
- Die Bauteilgeometrie, insbesondere die Abstände der Schiene zum Bauteilrand
- Diverse Bewehrungsführungen
- Die Berücksichtigung von mehreren Bemessungs- oder charakteristischen Lasten
- Die Positionierung der Lasten mit definierbarem Justierbereich, alternativ dazu die Verschiebung des definierten Schraubenbildes über die komplette Schienenlänge
- Der Nachweis der zugehörigen Halfenschrauben, ggf. auch bei Distanzmontage
- Die ingenieurmäßige Berücksichtigung von Ermüdungsbelastungen und Brandeinwirkungen

Eingabe

Die Eingabe von Geometrie und Belastungen erfolgt dabei interaktiv. Die getätigten Eingaben werden direkt in einer 3D-Grafik visualisiert und können auch in der Grafik selbst geändert werden. Ein Klick auf die Last, die Bemessung oder den Bauteilrand genügt, um eine entsprechende Modifikation vorzunehmen.

Ergebnis

Nach erfolgter Bemessung werden entweder nur die Ergebnisse für ein vorgewähltes Profil ausgegeben, oder – im Falle der Auswahlautomatik – werden alle in Frage kommenden Profile in einer Listbox aufgeführt. Die Profile und Schrauben, für welche ein Nachweis nicht vollständig erbracht werden konnte, sind rot markiert.



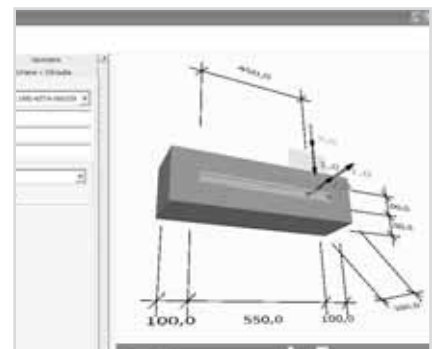
Sie finden unsere Software unter:
www.halfen.de → Downloads → Software/CAD



Screenshot 1: Startbildschirm der aktuellen HALFEN Software



Screenshot 2: Eingabemaske der HALFEN Software HTA-CE



Screenshot 3: Interaktive 3D-Darstellung



Screenshot 4: Das Ergebnis in einer Listbox

HALFENSCHIENEN HTA-CE

Software

HALFEN Software HTA-CE

Visuelle Kontrolle

In einer Baumstruktur werden für das aktuell betrachtete Schienenprofil alle Nachweise strukturiert aufgelistet. Grüne Haken stehen dabei für erfolgreich geführte Nachweise. Eventuell nicht erfüllte Nachweise werden durch rote Kreuze gekennzeichnet.

Für eine weitere visuelle Kontrolle stehen in der rechten Seite der Ergebnisübersicht Balkendiagramme mit Ausnutzungsgraden zu den Lasten bzw. den Ankeren zur Verfügung. Auch hier bedeuten rote Balken eine Lastüberschreitung, grüne Balken symbolisieren erfüllte Nachweise.

Über die Baumstruktur können aber auch detaillierte Informationen über die Nachweise (mit Laststellungen, Schnittgrößen und Ausnutzungsgraden) abgefragt werden.

Nach der Wahl einer Halfenschiene und zugehöriger Schrauben können die Bemessungsergebnisse in die Datenliste übernommen und abgespeichert werden.

Ausdruck

Ein Ausdruck ist in Kurz- und prüffähiger Langfassung möglich. Letztere beinhaltet eine 2D-Grafik der Geometrie und Belastung, alle maßgebenden Nachweise und eine Skizze der ggf. notwendigen Bewehrung.

Die jeweils aktuellste Fassung des Bemessungsprogramms steht im Internet unter der Adresse www.halfen.de zum kostenlosen Download zur Verfügung.

Systemvoraussetzungen:

- Windows 8.x, Windows 7, Windows Vista
- Microsoft .NET Framework 3.5



Screenshot 5: Ergebnis-Übersicht



Screenshot 6: Die Druck-Vorschau

Ausschreibungstext

Halfenschiene Typ HTA-CE 49/30 - FV - 350 - VF

Halfenschiene HTA-CE 49/30 mit glatten Schienenlippen für die justierbare Befestigung von Anschlusskonstruktionen,

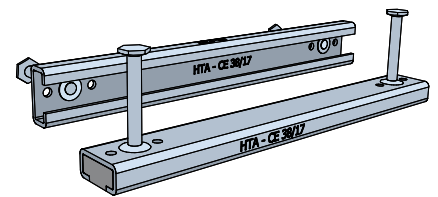
mit Europäischer Technischer Zulassung ETA-09/0339, versehen mit dem RAL Gütezeichen RAL-GZ 658/1 der Gütegemeinschaft Verankerungs- und Bewehrungstechnik e.V., geeignet für Verankerungen in bewehrtem oder unbewehrtem Normalbeton der Festigkeitsklassen von C12/15 bis C90/105 nach EN 206:2000-12, statisch nachgewiesen nach CEN / TS 1992-4 Teil 1 und 3,

Typ HTA-CE 49/30 - FV - 350 - VF

mit

FV = Korrosionsschutz feuerverzinkt,
350 = Länge der Schiene [mm] mit 3 Ankeren,
VF = Vollschaumfüllung aus Haropor®,

oder gleichwertig, liefern und entsprechend der Montageanleitung des Herstellers einbauen.



ETA - 09 / 0339
432-CPD-8394-01



Weitere Ausschreibungstexte finden Sie im Bereich Service unter www.halfen.de

Halfenschienen HZA

Die Vorteile auf einen Blick

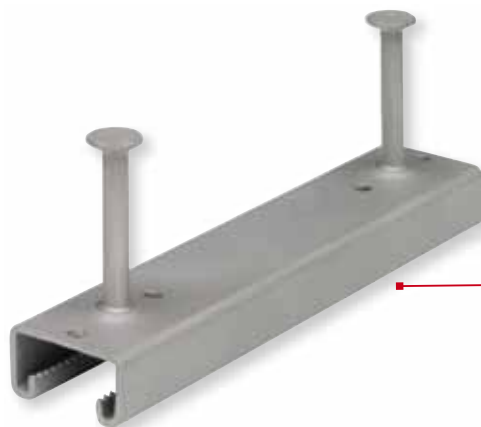
Die Halfenschienen bieten neben der hervorragenden Justierbarkeit erhebliche Zeitvorteile bei der Montage. Das Ergebnis: Schnellerer Baufortschritt und somit Einsparung von Kosten.

Sicher und zuverlässig

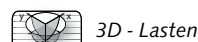
- Keine Beschädigung der tragenden Bewehrung
- Zugelassen für Bauteile mit Brand-schutzanforderungen
- Für den Einbau in der Betondruck- und Betonzugzone geeignet
- Warmgewalzte Profile dynamisch belastbar
- Bauaufsichtlich zugelassen

Schnell und wirtschaftlich

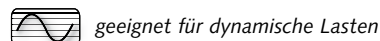
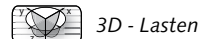
- Justierbare Verankerung
- Schrauben statt Schweißen
- Höchste Wirtschaftlichkeit bei Reihenbefestigungen
- Kostensparende Montage mit einfachen Werkzeugen
- Bauzeitreduzierung durch Vorplanung
- Breites Sortiment für unterschiedlichste Anforderungen
- Gesundheitsfreundliche Montage ohne Lärm und Vibration



HZA Halfenschienen kaltprofiliert, gezahnt



HZA Halfenschienen DYNAGRIP warmgewalzt, gezahnt



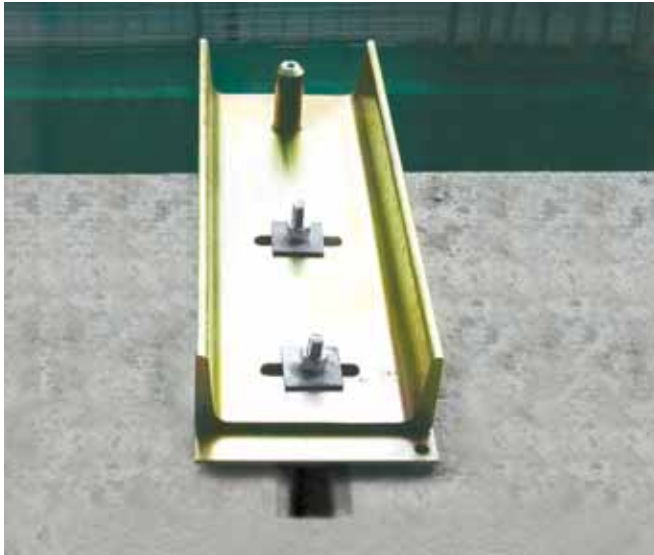
Mit RAL-Gütezeichen als Nachweis für geprüfte und dokumentierte technische Produkteigenschaften und Serviceleistungen auf höchstem Standard.

HALFENSCHIENEN HZA

Anwendungsbeispiele: Befestigung an HALFEN HZA Ankerschienen

1
Halfenschienen HTA-CE

CURTAIN WALL



Befestigung einer Curtain Wall Fassade, HZA senkrecht zum Rand

2
Halfenschienen HZA

FASSADE senkrechte Ausrichtung der Halfenschiene



Befestigung von Fluchtwegen/Fluchtbalkonschwert

3
HGB Schienen

ANLAGENBAU



Rohrleitungsunterstützung an senkrechter HZA-Schiene

4
HTU Schienen

SEILBAHN



Befestigung einer Seilbahnkonstruktion

5
Dach und Wand

AUFZUGBAU



Befestigung von Führungsschienen

6
Curtain Wall

HALLENBAU



Vertikale Schienen für Anbauteile an Stützen

7
Zubehör

HALFENSCHIENEN HZA

Anwendungsbereiche / Lieferprogramm

Werkstoffe und Anwendungsbereiche				
Anwendungsbereich	Verwendung nur möglich, wenn alle Befestigungselemente in Abhängigkeit der Umgebungsbedingungen durch eine Mindestbetondeckung nach DIN 1045-1:2008-08, Tab. 4, geschützt sind.	Bauteile in geschlossenen Räumen, z.B. Wohnungen, Büros, Schulen, Krankenhäuser, Verkaufsstätten – mit Ausnahme von Feuchträumen.	Bauteile in Innenräumen mit normaler Luftfeuchte (einschl. Küche, Bad und Waschküche in Wohngebäuden).	Bauteil entsprechend der Korrosionswiderstandsklasse III nach der allgemeinen bauaufsichtlichen Zulassung Z-30.3-6, siehe Abschnitt 3.1.2
Schienenprofile	Walzblank	Feuerverzinkt (Auflage $\geq 50 \mu\text{m}$)	Feuerverzinkt (Auflage $\geq 50 \mu\text{m}$)	Nichtrostender Stahl 1.4401/1.4404/1.4571
Anker	Walzblank	Feuerverzinkt (Auflage $\geq 50 \mu\text{m}$)	Feuerverzinkt (Auflage $\geq 50 \mu\text{m}$)	Anschweißanker walzblank ②
			Bolzenanker aus nichtrostendem Stahl 1.4401/1.4404/1.4571	Nichtrostender Stahl 1.4401/1.4404/1.4462/1.4571/1.4578
Schraube, Mutter, Unterlegscheibe	ohne Korrosionsschutz	Galvanisch verzinkt (Auflage $\geq 5 \mu\text{m}$) Mechanisch verzinkt (Auflage $\geq 10 \mu\text{m}$)	Feuerverzinkt ① (Auflage $\geq 40 \mu\text{m}$)	Nichtrostender Stahl A4-50 FA-70 A4-70

① Oder galvanisch verzinkt mit Sonderbeschichtung, Auflage > 12 μm
 ② Nur für Profile 38/23, 53/34, 64/44 und 41/22 zulässig.
 Hinsichtlich des Korrosionsschutzes der Anschweißanker darf eine Betondeckung c von 30mm (38/23) bzw. 30mm (41/22) bzw. 40mm (53/34) bzw. 50mm (64/44) zugrunde gelegt werden.

Lieferprogramm HZA						
Profil	HZA 64/44 DYNAGRIP	HZA 53/34 DYNAGRIP	HZA 38/23 DYNAGRIP	HZA 29/20 DYNAGRIP	HZA 41/22	
Geometrie	warmgewalzt				kaltprofilert	
Hinweis: h_{inst} ist die zu berücksichtigende Einbauhöhe						
① Sollmaß und Toleranz						
F_{Rd}	37,8 kN alle Lastrichtungen		30,8 kN alle Lastrichtungen		11,2 kN alle Lastrichtungen	
Material	■ FV ■ A4		■ FV ■ A4		■ A4	
Schraube	HZS 64/44		HZS 53/34		HZS 29/20	
■ FV = Stahl feuerverzinkt 1.0038/1.0044 ■ A4 = Stahl nichtrostend 1.4571/1.4404 geeignet für dynamische Lasten						

1 Halfenschiene HTA-CE
 2 Halfenschiene HZA
 3 HGB Schienen
 4 HTU Schienen
 5 Dach und Wand
 6 Curtain Wall
 7 Zubehör

HALFENSCHIENEN HZA

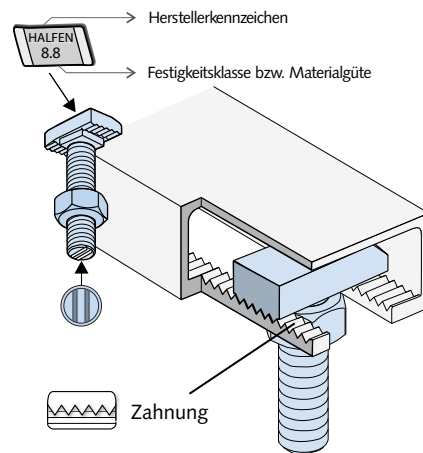
Lieferprogramm Halfenschrauben HZS

Halfenschrauben gezahnt - Typ HZS



Halfenschraube gezahnt

- Durch Zahnung formschlüssige Lastaufnahme auch in Schienenlängsrichtung. Die Gefahr des Verrutschens wird dadurch ausgeschlossen.
- Kennzeichnung am Schaftende durch **2 Markierungsschlitze**.



Halfenschrauben HZS										
Passend für Profil	HZA 29/20		HZA 38/23		HZA 53/34		HZA 64/44		HZA 41/22	
Schraube	HZS 29/20		HZS 38/23		HZS 53/34		HZS 64/44		HZS 41/22	
Schraubenabmessungen										
∅	M 12		M12	M16	M16	M20	M20	M24	M12	M16
l [mm]	GVs8.8		GVs8.8	GVs8.8						
30	GVs8.8		GVs8.8	GVs8.8						
35									A4-50 FV8.8	A4-50
40	GVs8.8		GVs8.8	GVs8.8						
50	GVs8.8		GVs8.8	GVs8.8					A4-50 FV8.8	A4-50 FV8.8
60	GVs8.8		GVs8.8	A4-70 FV8.8 GVs8.8	A4-70 GVs8.8					
65						A4-70 GVs8.8				
80	GVs8.8		GVs8.8	A4-70 GVs8.8			A4-70 GVs8.8	A4-70 GVs8.8	A4-50	
100	GVs8.8		GVs8.8	GVs8.8	A4-70 GVs8.8	A4-70 GVs8.8				FV8.8
125	GVs8.8		GVs8.8	GVs8.8			A4-70 GVs8.8			
150	GVs8.8		GVs8.8	GVs8.8				A4-70 GVs8.8		
200	GVs8.8			GVs8.8						
250	GVs8.8									
300	GVs8.8			GVs8.8						

HALFENSCHIENEN HZA

Bemessung

HZA DYNAGRIP: Bemessungswerte der Beanspruchbarkeit F_{Rd}

Widerstandswerte F_{Rd}					
F_{Rd} bei gleichzeitiger Beanspruchung in alle Lastrichtungen					
Beton \geq C20/25 ① $F_{Ed} = \sqrt{N_{Ed}^2 + V_{xEd}^2 + V_{yEd}^2} \leq F_{Rd}$				Einzellasten 	Lastpaare
		F_{Rd} [kN]		F_{Rd} [kN] ②	
		$b_i \geq 250$		$p_i \geq 50$	$p_i \geq 100$ $p_i \geq 150$
	Profil HZA DYNAGRIP	64/44	37,8	-	23,6 -
		53/34	30,8 26,6 (bei Profilen aus A4)	-	19,25 -
		38/23	16,8	9,4	10,5 12,0
		29/20	11,2	6,3	7,5 9,0
s = Ankerabstand siehe Seite 35					

- ① Bei Verankerung in Beton der Festigkeitsklasse C12/15 sind die zulässigen Lasten für C20/25 mit dem Faktor 0,7 und bei Leichtbeton mit geschlossenem Gefüge \geq LC 25/28 (Blähton, Blähschiefer oder Bims) mit dem Faktor 0,67 zu reduzieren.
- ② Zwischenwerte dürfen linear interpoliert werden.

HZA Profil 41/22: Bemessungswerte der Beanspruchbarkeit F_{Rd}

Widerstandswerte F_{Rd}					
F_{Rd} bei gleichzeitiger Beanspruchung in alle Lastrichtungen					
Beton \geq C20/25 $F_{Ed} = \sqrt{N_{Ed}^2 + V_{xEd}^2 + V_{yEd}^2} \leq F_{Rd}$				Einzellasten 	Lastpaare
		F_{Rd} [kN]		F_{Rd} [kN]	
		$b_i \geq 250$		$b_i \geq 250$	$p_i \geq 100$
	Profil HZA 41/22		7,0		4,9

s = Ankerabstand siehe Seite 35

Widerstandswerte F_{Rd}					
F_{Rd} bei Querbeanspruchung Lastpaare					
Beton \geq C20/25 $F_{Ed} = \sqrt{N_{Ed}^2 + V_{xEd}^2 + V_{yEd}^2} \leq F_{Rd}$				Lastpaare 	Prüfkriterium: $\beta = \arccos \left(\frac{V_{xEd}}{\sqrt{N_{Ed}^2 + V_{xEd}^2 + V_{yEd}^2}} \right) < 15^\circ$
		F_{Rd} [kN]			
		$b_i \geq 450$	$p_i \geq 50$		
	Profil HZA 41/22			7,0	

s = Ankerabstand siehe Seite 35

HALFENSCHIENEN HZA

Bemessung

1 Mindestabstände a_r , a_e , a_a , a_f und h

Die in der Tabelle angegebenen Mindestabstände gelten für bewehrten Normal-Beton aller Festigkeitsklassen $\geq C20/25$.

Bei Vergrößerung der Abstände um 30% werden an die Bewehrung keine Anforderungen gestellt.



2 Mindestabstände Halfenschiene HZA [mm]

alle Maße in [mm]	Einzelschiene				Schienepaar ③			Mindestbauteilabmessungen	
	a_r ④	a_a	a_e	a_f	a_{r1}	a_1	a_e	b ①	h ②
HZA 64/44 DYNAGRIP	250	500	225	450	-	-	225	500	185 + c
HZA 53/34 DYNAGRIP	200	400	175	350	-	-	175	400	175 + c
HZA 41/22	100 ⑤	150	80	200	100	100	80	200 ⑤	85 + c
HZA 38/23 DYNAGRIP	150	300	130	250	225	150	130	300	96 (151) + c
HZA 29/20 DYNAGRIP	100	200	80	200	140	125	80	200	80 + c

① Mindestbauteilbreite $b = 2 \times a_r$ gilt bei Anordnung einer Schiene.

② Ergibt sich aus der Profilhöhe, Länge der Anker und der erforderlichen Betondeckung „c“ nach DIN 1045-1. Höhe h_{inst} in Klammern bei HZA 38/23 gilt nur bei Sonderausführungen mit Anschweißankern.

③ Nur für zentrischen Zug und bei Typ HZA 41/22 auch bei Beanspruchung in Schienenlängsrichtung zulässig.

④ Bei Beanspruchung auf Querkzug und Schrägzug darf der Abstand zum unbelasteten Bauteilrand auf $a_{r,red.} = 0,5 \times a_r$ bzw. 50mm reduziert werden, wenn analog zu Abbildung → Seite 36/oben eine Rückhängebewehrung angeordnet wird.

⑤ Bei Beanspruchung durch Schrägzug $\leq 45^\circ$ und Querkzug senkrecht zum Rand ist für Abstände von 75 bis 100mm eine Rückhängebewehrung → Seite 36/unten anzuordnen.

Anzugsdrehmomente für Halfenschrauben HZS

Anzugsdrehmomente [Nm]									
Schraubentyp Material / Güte	HZS 64/44 8.8	HZS 64/44 A4-70	HZS 53/34 8.8	HZS 53/34 A4-70	HZS 41/22 8.8	HZS 41/22 A4-50	HZS 38/23 8.8	HZS 38/23 A4-70	HZS 29/20 8.8
Gewinde									
M12	-	-	-	-	50	50	80	-	80
M16	-	-	200	200	120	80	120	120	-
M20	350	350	350	350	-	-	-	-	-
M24	450	450	-	-	-	-	-	-	-

ⓘ Anzugsdrehmomente gelten für Schrauben im Auslieferungszustand (ungeschmiert)

HALFENSCHIENEN HZA

Halfenschrauben: Bemessung / Halfenschienen HZA: Standardfixlängen

Halfenschrauben HZS - Beanspruchbarkeit und Biegemoment

Schrauben Typ HZS – Bemessungswerte F_{Rd} und M_{Rd} ①

Schraubentyp	Güte 8.8		Stahl nichtrostend A4-50, HCR-50		Stahl nichtrostend A4-70	
	F_{Rd} [kN]	Biegemoment pro Schraube ② M_{Rd} [Nm]	F_{Rd} [kN]	Biegemoment pro Schraube ② M_{Rd} [Nm]	F_{Rd} [kN]	Biegemoment pro Schraube ② M_{Rd} [Nm]
29/20 - M12	27,2	61,2	-	-	-	-
38/23 - M12	27,2	61,2	-	-	-	-
38/23 - M16	50,5	155,4	-	-	33,0	116,6
41/22 - M12	27,2	61,2	13,0	21,4	-	-
41/22 - M16	50,5	155,4	24,2	54,3	-	-
53/34 - M16	50,5	155,4	-	-	33,0	116,6
53/34 - M20	79,0	303,0	-	-	51,5	227,2
64/44 - M20	79,0	303,0	-	-	51,5	227,2
64/44 - M24	113,7	524,0	-	-	54,3	218,7

- ① Profiltragfähigkeit beachten! Bei unterschiedlichen Tragfähigkeiten der Schraube und der Halfenschiene ist der jeweils kleinere Wert maßgebend.
- ② Biegemoment bezogen auf die Profil- bzw. Betonoberkante. Bei Biegung mit zusätzlichem zentrischem Zug siehe unten stehende Erläuterung.

Veränderliche Biegebeanspruchung:

Bei Fassadenbekleidungen mit veränderlichen Biegebeanspruchungen (z.B. infolge Temperaturwechsel) darf der Spannungsauslag den Wert $\sigma_A = \pm 50 \text{ N/mm}^2$ ($\gamma=1,0$) um den Mittelwert σ_M (bezogen auf den Spannungsquerschnitt der Schraube) nicht überschreiten.

$$N_{Ed} \leq F_{Rd} \times (1 - M_{Ed} / M_{Rd})$$

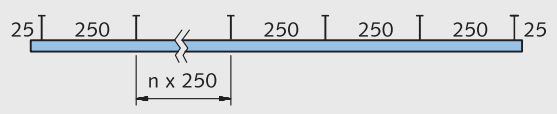
- F_{Rd} = Bemessungswert der Beanspruchbarkeit der Schraube
- M_{Rd} = Bemessungswert des aufnehmbaren Biegemomentes
- N_{Ed} = Bemessungswert der vorhandenen Zuglastkomponente
- M_{Ed} = Bemessungswert des vorhandenen Biegemomentes

Erläuterung:

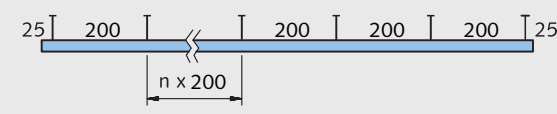
Bei Biegungen mit zusätzlichem zentrischem Zug oder Schrägzug sind die Beanspruchungen zu überlagern.

Halfenschienen HZA – Standardfixlängen und Ankeranordnung

Standard-Fixlängen – Fertigung auftragsbezogen			
HZA 38/23, 41/22, 53/34, 64/44			
Länge [mm] / Anzahl Anker			
1050/5	1300/6	1550/7	1800/8
2050/9	2300/10	2550/11	2800/12
3030/13	3300/14	3550/15	3800/16
4050/17	4300/18	4550/19	4800/20
5050/21	5300/22	5550/23	5800/24



Standard-Fixlängen – Fertigung auftragsbezogen			
HZA 29/20			
Länge [mm] / Anzahl Anker			
1250/7	1450/8	1650/9	1850/10
2050/11	2250/12	2450/13	2650/14
2850/15	3030/16	3250/17	3450/18
3650/19	3850/20	4050/21	4250/22
4450/23	4650/24	4850/25	5050/26
5250/27	5450/28	5650/29	5850/30



ⓘ Standardlieferprogramm (Kurzstücke u.a.) siehe HALFEN-Preisliste

HALFENSCHIENEN HZA

Bemessung

Reduzierte Randabstände a_r bei voller Beanspruchung auf zentrischen Zug

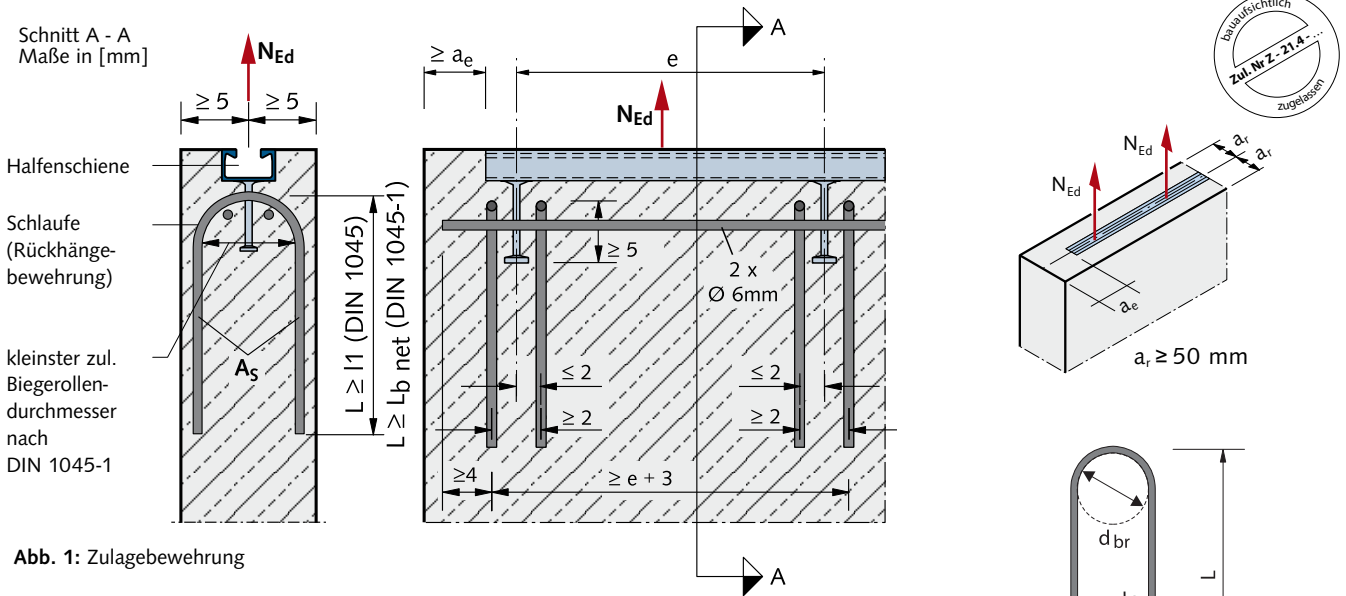


Abb. 1: Zulagebewehrung

Falls beim Einbau von Halfenschielen **HZA 41/22, 29/20 und 38/23** (z.B. in die Stirnseite von dünnen Fassadenplatten) die Einhaltung der Mindestabstände aus konstruktiven Gründen nicht möglich ist, kann der

Randabstand a_r auf 50 mm reduziert werden, wenn die Verankerungslasten und Spaltzugkräfte durch eine Zulagebewehrung aufgenommen werden, wie in Abb. 1 dargestellt.

Bewehrungsquerschnitt erf. A_s [cm²] eines Schlaufenschenkels:

$$\text{erf. } A_s = \frac{F_{Rd} \text{ [kN]}}{4 \times \sigma_{Rd} \text{ [kN/cm}^2]} = \frac{F_{Rd}}{44,8} \text{ cm}^2$$

Stahlspannung

$\sigma_{Rd} = (1,4 \times \sigma_s) = 11,2 \text{ kN/cm}^2$ mit $\sigma_s = 8 \text{ kN/cm}^2$ gem. Zulassung.
Zulassungen Z-21.4-145 (HZA), Z-21.4-1691 (HZA DYNAGRIP) für diesen Anwendungsfall.

Erforderliche Bügelmaße			
Profile	Bügelmaße [mm]		
	L	ds	d _{br}
HZA 29/20, 41/22	250	6	24
HZA 38/23	250	8	32

Zusätzliche Bewehrung für HZA 41/22 bei Randabstand ≥ 75 und < 100 mm

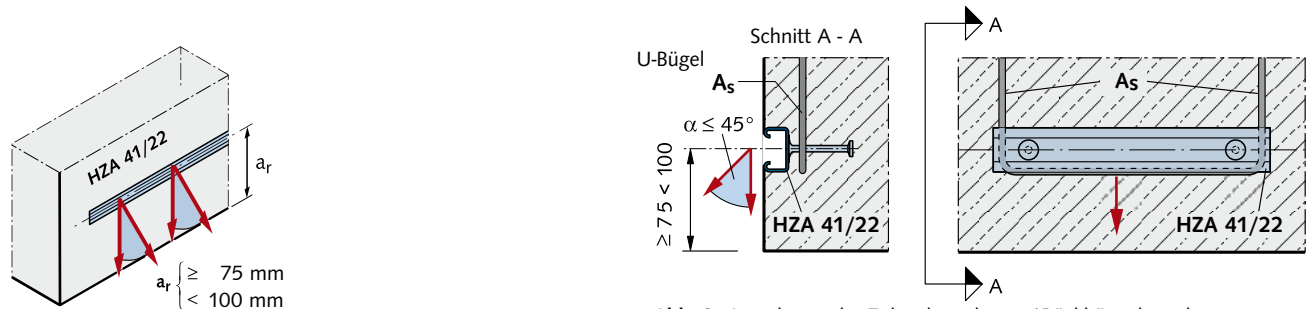


Abb. 2: Anordnung der Zulagebewehrung / Rückhängebewehrung

$$\text{erf. } A_s = \frac{F_{Rd} \text{ [kN]}}{\sigma_{Rd} \text{ [kN/cm}^2]} = \frac{F_{Rd}}{11,2} \text{ [cm}^2]$$

$\sigma_{Rd} \rightarrow$ siehe oben.

Zusätzliche Bewehrung bei Randabständen der Halfenschielen **HZA 41/22** von $75 \text{ mm} \leq a_r < 100 \text{ mm}$ und Lastrichtung senkrecht zum Rand (Abb. 2).

HALFENSCHIENEN HZA UND HTA

Dynamische Beanspruchung

Dynamische Beanspruchung für warmgewalzte Halfenschielen

Die hier aufgeführten Schwingbreiten gelten nur für Ankerschienen aus dem genannten Werkstoff in den angegebenen Anker Ausführungen. Es sind nur die zugehörigen Schrauben gemäß nebenstehender Tabelle zulässig.

Schwingbreite für eine Lastspielzahl $N = 2 \times 10^6$			
Profil Anker ausführung ①	Werkstoff	Schwingbreite $\Delta F = F_o - F_u$ [kN] bei Zugbeanspruchung	zugelassene Schrauben
29/20-B6, 29/20-Q	1.0044	2,0	M12
38/23-B6, 38/23-Q	1.0044	3,0	M16
	1.4404/1.4571	2,4	
40/22-B6, 40/22-Q	1.0038	2,0	M16
50/30-B6, 50/30-Q		2,4	M16, 20
52/34-Q		7,0	M20
53/34-B6, 53/34-Q	1.0044	6,0/(12) ③	M16, 20
	1.4404/1.4571	4,0/(10) ③	
55/42-Q	1.0038	8,0	M24 ②
64/44-Q/L ③	1.0044	15,0 ③	M20, 24
	1.4404/1.4571	11,0 ③	
72/48-Q	1.0038	7,0	M24, 27, 30

- ① Anker Ausführungen: B6: mit Bolzenanker
Q: mit angeschweißten I-Ankern, Ankerstellung Q (quer)
Siehe auch Zulassung Z-21.4-34 und Z-21.4-1691
- ② Lieferung auf Anfrage
- ③ die Werte gelten für Profile mit angeschweißten I-Ankern mit Ankerstellung Q (quer), Schweißnahtanordnung L (längs)

Bestellbeispiel bei dynamischer Beanspruchung:

HZA 38/23 - FV - 350

(automatisch Ausführung mit Bolzenankern B6) oder:

HTA 52/34 - Q - FV - 550

Beispiel:

Profil HZA 38/23 - FV (Standard, feuerverzinkt),
Schienenlänge = 250 mm

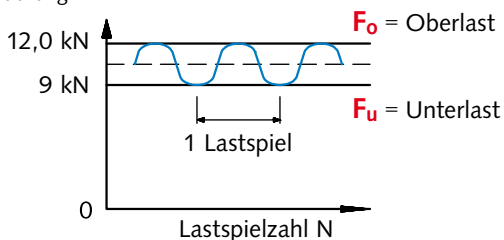
max. Beanspruchung:

$$12 \text{ kN} \quad (\text{zul. } F = \frac{16,8 \text{ kN} \rightarrow \text{s. Seite 33}}{1,4}) = \frac{F_{Rd}}{1,4}$$

davon dynamische Beanspruchung:

$$3 \text{ kN} \quad (\text{Schwingbreite } \Delta F)$$

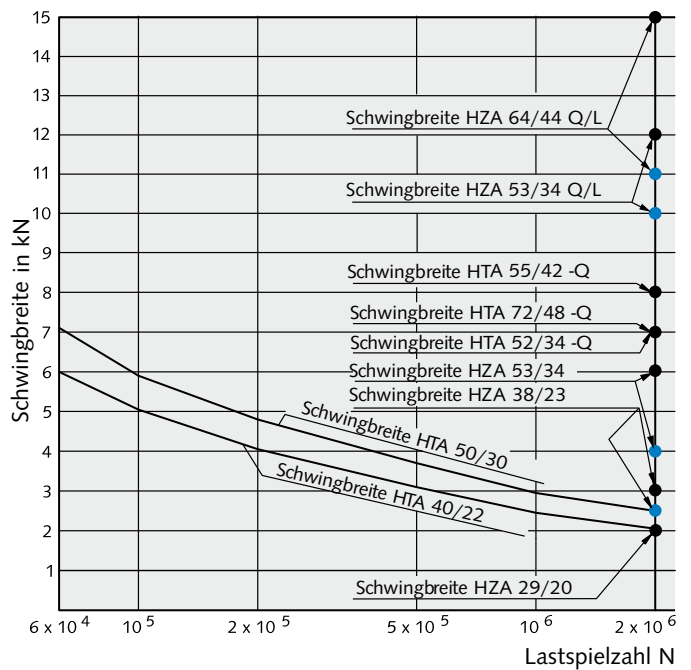
Beanspruchung F



Bei geringeren Lastspielzahlen als $N = 2 \times 10^6$ kann für Profile HTA 40/22 und HTA 50/30 die Schwingbreite dem unten stehenden Diagramm entnommen werden.

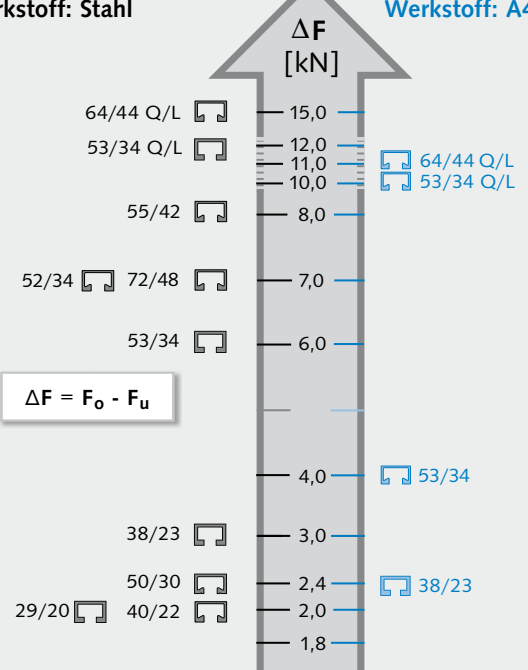


Ermittlung der Schwingbreite



Werkstoff: Stahl

Werkstoff: A4



HGB Geländerbefestigung

Die Vorteile auf einen Blick

Die Befestigung von Geländern in dünnen Stirnseiten der Balkonplatten mit Halfenschienen Typ HGB wird heute von Baufachleuten als besonders geeignet anerkannt.

Schnell und wirtschaftlich

- Justierbare Verankerung
- Auch an dünnen Stirnseiten $h \geq 100$ mm einsetzbar
- Schrauben statt Schweißen oder Dübeln
- Bauzeitreduzierung durch Vorplanung
- Alle Anschlusskonstruktionen können nachträglich justiert oder sogar einfach ausgetauscht werden

HALFEN HGB Geländerbefestigung
Profil HGB E-40/25-A4

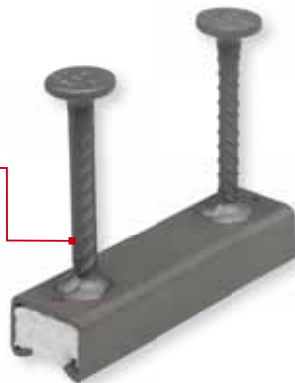
HALFEN HGB Geländerbefestigung
Profil HGB E-38/17-A4



HALFEN HGB Geländerbefestigung
Profil HGB E-54/33-A4



HALFEN HGB Geländerbefestigung
Profil HGB E-49/30-A4



Sicher und zuverlässig

- Statisch nachgewiesene Befestigung
- Keine Beschädigung des Betons an den sichtbaren Stirnseiten der Balkonplatten
- Während der Bauzeit auch für Befestigung der Absturzsicherung geeignet (DIN EN 795 „Schutz gegen Absturz“ beachten)
- Zugehörige hochfeste Halfenschrauben gewährleisten einen sicheren und statisch einwandfreien Anschluss der Geländerkonstruktion



HALFEN HGB GELÄNDERBEFESTIGUNG

Anwendungsbeispiele

TRIBÜNENGELÄNDER IN STADIEN



①-④: Befestigung von Geländern, Multifunktionshalle/Berlin



Befestigung Geländer, RheinEnergieStadion/Köln



Befestigung Geländer, Stehtribüne RheinEnergieStadion/Köln

BALKONGELÄNDER



HGB schon während der Bauphase zur Absturzsicherung genutzt



Fertig einbetonierte HGB-Schiene, Wohnungsbau

1

Halfenschienen HTA-CE

2

Halfenschienen HZA

3

HGB Schienen

4

HTU Schienen

5

Dach und Wand

6

Curtain Wall

7

Zubehör

HALFEN HGB GELÄNDERBEFESTIGUNG

Allgemeines

Baurechtliche Anforderungen

Balkone sind Teile der baulichen Anlage. „Sie sind so anzuordnen, zu errichten, zu ändern und instand zu halten, dass die öffentliche Sicherheit oder Ordnung, insbesondere Leben, Gesundheit oder die natürlichen Lebensgrundlagen nicht gefährdet werden.“ (MBO Musterbauordnung 07 und Ausführungsvorschriften).

Dabei sind die durch öffentliche Bekanntmachung als technische Baubestimmungen eingeführten technischen Regeln zu beachten. Technische Regeln geben Auskunft über Lastannahmen, die Berechnung,

Bemessung von Bauprodukten, Bauarten und baulichen Anlagen etc. Eine baurechtliche Anforderung in den Landesbauordnungen bezieht sich auf die Standsicherheit: „Jede bauliche Anlage muss im Ganzen und in ihren einzelnen Teilen für sich allein stand-sicher sein“. Die Standsicherheit muss daher nachgewiesen werden durch eine prüffähige Statik unter Zugrundelegung der technischen Regelwerke (hier: DIN 1055, Teil 3+4).

Eine weitere baurechtliche Anforderung ist z.B. die Verkehrssicherheit: Balkone und Loggien müssen zum Schutz gegen

Absturz umwehrt sein, wenn sie an mehr als 1 m tiefer liegenden Flächen angrenzen. Bis zu einer Absturzhöhe von 12 m beträgt die Mindesthöhe von Geländern 0,90 m ab Oberkante Fertigfußboden bzw. betretbare Aufkantung. Bei Absturzhöhen über 12 m (Ausnahmen siehe LBO) muss die Geländerhöhe 1,10 m betragen.

Es gibt weitere Vorschriften über die Ausbildung, Dimensionierung, Abstände der Umwehrungskonstruktion, über Brand-, Wärme-, Schallschutz und Ableitung von Niederschlagswasser, auf die im einzelnen an dieser Stelle nicht eingegangen wird.

Vorschriften, Normen, Richtlinien, die bei der Errichtung von Geländern zu beachten sind:

Landesbauordnungen



In den einzelnen Bauordnungen der Länder sind die Anforderungen unterschiedlich geregelt. Nach den gültigen technischen Vorschriften sind in jedem Fall die Tragsicherheit und Gebrauchstauglichkeit nachzuweisen. Für die Dimensionierung der Befestigung der Geländerkonstruktion muss eine statische Berechnung oder eine bauaufsichtliche Zulassung vorliegen.

VOB - Teil B, §4, Ausführung:



§ 4.2.(1) Der Auftragnehmer hat die Leistung unter eigener Verantwortung nach dem Vertrag auszuführen. Dabei hat er die anerkannten Regeln der Technik und die gesetzlichen und behördlichen Bestimmungen zu beachten. Nach VOB Teil B, § 4.3 ist der Auftragnehmer verpflichtet, offensichtliche Planungsfehler, die er als Fachmann erkennen muss, schriftlich dem Auftraggeber zur Kenntnis zu geben. Er allein trägt die Verantwortung für den entstehenden Mangel und die Folgekosten. Hat er seiner Hinweispflicht genügt, trägt der Auftraggeber die Verantwortung für den Mangel (z.B. eine Geländerbefestigung von vorne in eine zu dünne Betonplatte).

BVM Richtlinie

Geländer-Richtlinie/ Geländer und Umwehrung aus Metall;
Hrsg. vom BVM (Bundesverband Metall)

Mitgeltende Vorschriften und Normen (Auszug):



Unfallverhütungsvorschrift „Allgemeine Vorschriften“ (VGB 1)
Arbeitsstättenverordnung
ETB-Richtlinie „Bauteile, die gegen Absturz sichern“, Fassung 1985
Nichtrostende Stähle, Zulassungsbescheid Nr. Z - 30.3-6 vom 20.04.2009
DIN 1045-1: Tragwerke aus Beton, Stahlbeton und Spannbeton; Bemessung und Konstruktion
DIN 1055-3: Einwirkungen auf Tragwerke - Teil 3; Eigen- und Nutzlasten für Hochbauten
DIN 1055-4: Einwirkungen auf Tragwerke - Teil 4; Windlasten
DIN 18800-1: Stahlbauten; Bemessung und Konstruktion
DIN 18800-7: Stahlbauten; Ausführung und Herstellerqualifikation

HALFEN HGB GELÄNDERBEFESTIGUNG

Werkstoffe / Korrosionsschutz

Stahl, nichtrostend A4:

Chrom stellt das wichtigste Legierungselement bei nichtrostenden Stählen dar. Ein definierter Chromgehalt sorgt dafür, dass auf der Oberfläche des Stahls eine Passivierungsschicht entsteht, die den Grundwerkstoff vor Korrosion schützt. Daraus resultiert die hohe Korrosionsbeständigkeit nichtrostender Stähle.



„Ankerschienen aus nichtrostendem Stahl A4 dürfen im Freien – auch in Industrielatmosphäre und in Meeresnähe, jedoch nicht im Einflussbereich von Meerwasser – eingesetzt werden“

→ siehe Richtlinie des BVM „Geländer und Umwehrungen aus Metall“.

Halfenschienen Stahl nichtrostend

Benennung	Stahl nichtrostend		
	Werkstoff	Norm	Korrosionswiderstandsklasse nach Z-30.3-6
Schienenprofil	1.4404 o. 1.4571	DIN EN 10 088	III
Rippenkopfanfer bzw. Rippenanker	Betonstahl B500B (BSt 500S) <input type="checkbox"/> Betonstahl BSt 500NR <input checked="" type="checkbox"/>	DIN 488	

Halfenschrauben Stahl nichtrostend

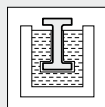
Benennung	Stahl nichtrostend		
	Werkstoff	Norm	Korrosionswiderstandsklasse nach Z-30.3-6
Schraube	A4-70: 1.4401, 1.4404 o. 1.4571	DIN EN 3506-1 u. DIN EN 10 088	III
Sechskantmutter	A4-70: 1.4401, 1.4404 o. 1.4571	DIN EN 3506-2 u. DIN EN 10 088	III
Unterlegscheibe	1.4401, 1.4404 o. 1.4571	DIN EN 10 088	III

WB = Stahl walzblank

A4 = Stahl nichtrostend

Feuerverzinkung FV

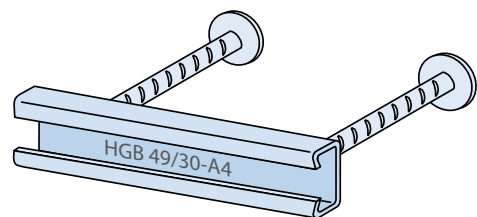
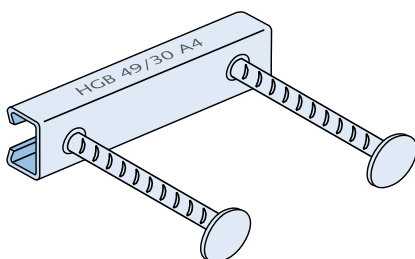
Eintauchen in Zinkbad, dessen Temperatur bei ca. 460° liegt. Dieses Verfahren wird primär bei Schienenprofilen eingesetzt.



Verzinkte Werkstoffe für geschlossene, trockene Räume, zum Beispiel bei der Befestigung von Treppengeländern in Wohngebäuden, Schulen, Verkaufsstätten.

Lieferung auf Anfrage

Kennzeichnung der HALFEN HGB Schienen



Typenkennzeichnung

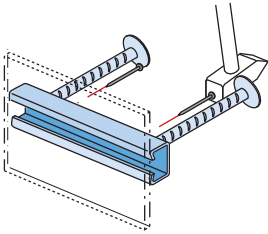
- auf Profelseite
- zusätzlich auf Profilrücken, Innenseite

HALFEN HGB GELÄNDERBEFESTIGUNG

Einbau / Montage

1
Halfenschienen HTA-CE

1 Halfenschienen an die Schalung annageln

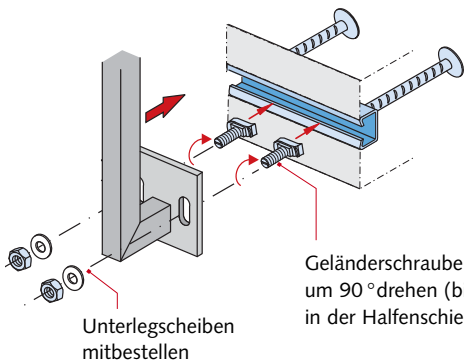


Möglichst Edelstahlnägeln verwenden, um Fremdrost zu vermeiden.

Nach dem Ausschalen Schaumfüllung aus den Halfenschienen entfernen.

2
Halfenschienen HZA

2 Montage und Justierung der Geländerschrauben

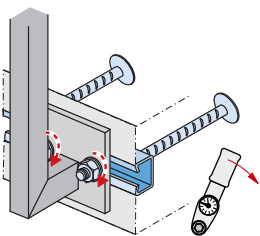


Geländerschrauben HGB-M um 90° drehen (bis zum Anschlag in der Halfenschiene).

Unterlegscheiben mitbestellen

3
HGB Schienen

3 Mutter festziehen – fertig



Zum Festziehen der Muttern Drehmomentschlüssel benutzen. Anzugsdrehmoment gemäß nebenstehender Tabelle aufbringen.

4
HTU Schienen

5
Dach und Wand

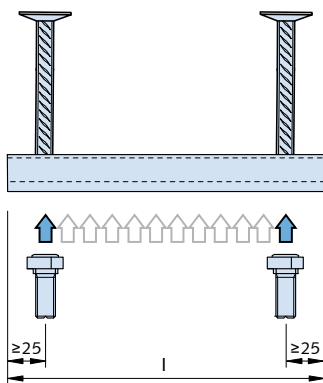


Halfenschienen an die Schalung annageln

Geländerschrauben		Anzugsdrehmoment [Nm]	
Stahl nichtrostend Werkstoffgüte A4-70			
HGB - M 50/30		M 16	60
für Profile 49/30 und 54/33		M 12	25
HGB - M 40/22		M 16	45
für Profil 40/25		M 12	25
HGB - M 38/17		M 16	40
für Profil 38/17		M 12	25

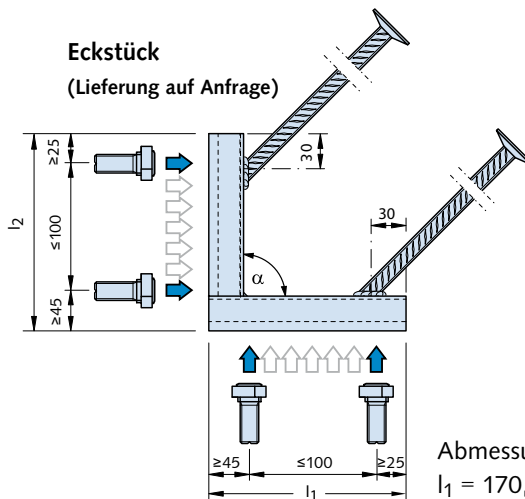
Befestigungsbereich der Schraube

Kurzstück



Eckstück

(Lieferung auf Anfrage)



Abmessungen [mm]:
 $l_1 = 170, l_2 = 170, \alpha = 90^\circ$

HALFEN HGB GELÄNDERBEFESTIGUNG

Lieferprogramm

HALFEN HGB Schienen und Schrauben										
Bezeichnung	Abmessungen HGB-E [mm]				Abmessungen HGB-EE [mm]				HALFEN HGB Schrauben	
	l	d _A	h _A	Gewicht kg/Stück G	l ₁ / l ₂	d _A	h _A	Gewicht kg/Stück G	Typ / FK	Abmessung
HGB E - 54/33-A4 B500B (Bst 500 S)	100	14	200	1,071	170/170	14	250	2,262	HGB M-50/30 A4-70	M12x40
	150			1,307						M16x50
	200			1,543						
HGB E - 49/30-A4 B500B (Bst 500 S)	100	12	110	0,704	170/170	14	150	1,501	HGB M-50/30 A4-70	M12x40
	150			0,855						M16x50
	200			1,007						
HGB E - 40/25-A4 B500B (Bst 500 S)	100	10	90	0,611	170/170	14	90	1,042	HGB M-40/22 A4-70	M12x40
	150			0,717						M16x40
	200			0,822						
HGB E - 38/17-A4 Bst 500 NR	100	10	201	0,824	170/170	12	201	1,214	HGB M-38/17 A4-70	M12x40
	150			0,911						M16x40
	200			0,999						

Werkstoffe:

- **A4** = Stahl nichtrostend
1.4571/1.4404

Alternativ für Innenbereich

(Lieferung auf Anfrage):

- **FV** = Stahl feuerverzinkt
1.0038/1.0044



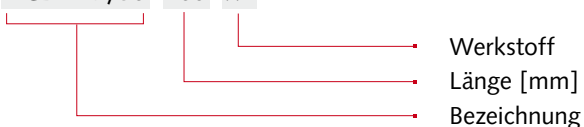
Neben den in obiger Tabelle dargestellten kaltverformten Profilen sind grundsätzlich auch folgende warmgewalzte Profile erhältlich:

- 40/22
- 50/30
- 52/34

Bestellung und Materialien

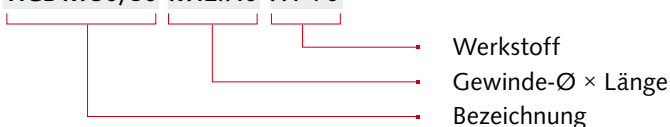
Bestellbeispiel HGB Schiene:

HGB-E-49/30 - 200 - A4



Bestellbeispiel Geländerschraube:

HGB-M-50/30-M12x40-A4-70



HALFEN HGB GELÄNDERBEFESTIGUNG

Bemessungsgrundlagen

1 Geländerhöhen

Die Mindesthöhe von Geländern (h_b) beträgt 0,90 m ab Oberkante Fertigfußboden (OK FF) bzw. betretbare Aufkantung bis Oberkante Geländer-Umwehrgung. Bei Absturzhöhen von mehr als 12,0 m (Ausnahmen: Siehe entsprechende Landesbauordnung LBO) muss die Geländerhöhe 1,10 m betragen.

Empfehlenswert wäre eine einheitliche Mindesthöhe von 1,00 m, wie bereits im gewerblichen Bereich und zum Teil im europäischen Ausland vorgeschrieben.

3 Balkonplatte

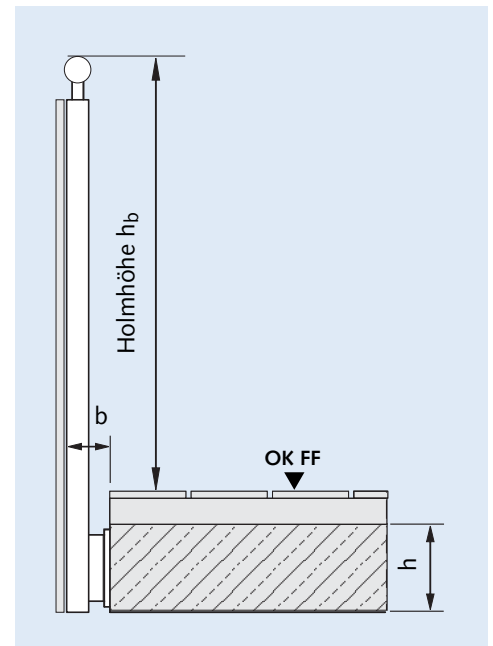
Für die Befestigung mit Ankerschienen oder Dübelssystemen ist mindestens die Betongüte C 20/25 erforderlich. Liegt die Betongüte unter C 20/25 oder ist sie unbekannt, muss im Einzelfall über die Befestigung entschieden werden.

Die Balkonplatte muss mindestens $h = 100 - 150$ mm dick sein (profilabhängig gemäß Zulassung HGB), wenn mit HGB an der Stirnseite befestigt wird. Bei anderen Befestigungsarten und -systemen sind größere Dicken erforderlich. Alle im Außenbereich (z.B. Balkone) eingesetzten Befestigungsmittel im Beton müssen aus nichtrostendem Stahl sein.

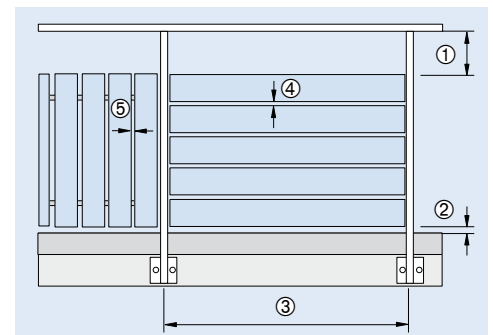
Abstände

Bei der konstruktiven Gestaltung müssen die grundlegenden Anforderungen an Geländer berücksichtigt werden. Grundsätzlich sind alle Geländer so zu gestalten, dass Personen nicht hindurchfallen können, z.B. durch die Anordnung von Stäben, Gittern, festen Ausfachungen. Weiterhin sind sie so zu gestalten, dass sie nicht zum Übersteigen verleiten bzw. ein Übersteigen erschwert wird.

Die konkreten Anforderungen an Geländer ergeben sich aus der Art der Nutzung (privater, öffentlicher, gewerblicher Bereich) und der Absturzhöhe. Dabei sind die Bauordnungen der einzelnen Bundesländer, die ETB-Richtlinie „Bauteile, die gegen Absturz sichern“ und die DIN 18065 (Gebäudetreppen – Definition, Maßregeln, Hauptmaße) und die Geländer-Richtlinie 2008 (BVM) zu beachten.



b = lichter Abstand zwischen Rückseite Bekleidung und Stirnseite der Balkonplatte oder Regenrinne/Trittschutz



- ① lichter Abstand zwischen Unterkante Handlauf und Oberkante Bekleidung/Unterkonstruktion
- ② lichter Abstand zwischen Oberkante Fertigfußboden und Unterkante Bekleidung/Unterkonstruktion
- ③ Pfostenabstände (Achismaß)
- ④ lichter Abstand zwischen waagerechter Bekleidung
- ⑤ lichter Abstand zwischen senkrechter Bekleidung

HALFEN HGB GELÄNDERBEFESTIGUNG

Bemessung

Bemessung

Die auf das Geländer einwirkenden Belastungen müssen in den Baukörper eingeleitet werden. Dazu ist der Nachweis notwendig, dass die Belastungen

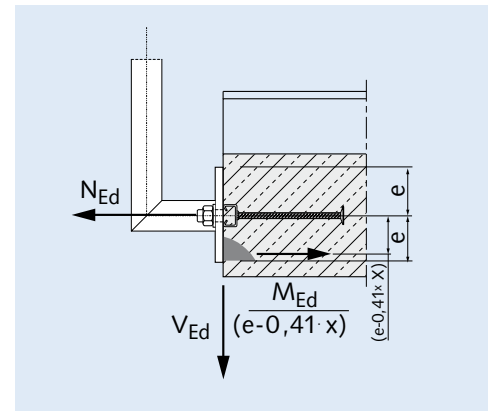
- a) vom Geländer selbst aufgenommen und
- b) von den Befestigungselementen in die Balkonplatte übertragen werden können.

$$N_{Ed} = \frac{M_{Ed}}{(e - 0,41 \cdot x)} + H_{Ed}$$

N_{Ed} = Zugkraft im Anker

e = Abstand der Ankerschienenachse und Außenkante der Ankerplatte

x = maximale Druckzonenhöhe nach HGB-Zulassung Anlage 8, Tab. 8a und 8b



Geländerhöhen

Absturzhöhe	Mindesthöhe des Geländers (empfohlen)	Bemerkungen
kleiner 12 m	90 cm (100 cm)	Entsprechende Landesbauordnung LBO und ggf. weitere Vorschriften z.B. ZTV-ING für Ingenieurbauten sind zu beachten
größer 12 m	110 cm	

Lastannahmen

1. Holmlast h gem. DIN 1055-3, Tabelle 7

„Die horizontalen Nutzlasten nach Tabelle 7 sind in Absturzrichtung in voller Höhe und in der Gegenrichtung mit 50% (mindestens jedoch 0,5 kN/m) anzusetzen.“



z.B. Wohngebäude und Aufenthaltsräume ohne nennenswerten Publikumsverkehr	$q_k = 0,5 \text{ kN/m}$
z.B. Versammlungsräume, Verkaufsräume, Flure	$q_k = 1,0 \text{ kN/m}$
z.B. Flächen mit erheblichen Menschenansammlungen, Fabriken, Werkstätten	$q_k = 2,0 \text{ kN/m}$

2. Vertikallasten v gem. BVM-Richtlinie

Für die Ermittlung der Vertikallasten werden die Lastannahmen gemäß der Richtlinie für Geländer/Umwehrungen aus Metall des BVM: 2008 angesetzt.



aus Geländer-Eigengewicht einschließlich Bekleidung	$v_1 = 0,40 \text{ kN/m}$
aus Blumenkästen	$v_2 = 0,35 \text{ kN/m}$
aus Auflehnen	$v_3 = 0,15 \text{ kN/m}$

3. Windlasten F_w gem. DIN 1055-4

1055-3: 7.1 (3) „Wind- und horizontale Nutzlasten brauchen nicht überlagert zu werden.“

Ausnahme bilden Brüstungen von Balkonen und Laubengänge, die als Fluchtweg dienen.

Nach der ETB Richtlinie „Bauteile, die gegen Absturz sichern“ sind Wind- und Horizontallasten zu überlagern.



Geschwindigkeitsdruck q in kN/m^2 und Gesamtwindkraft F_w lassen sich nach DIN 1055-4 berechnen (gilt nicht bei Innengeländern).

HALFEN HGB GELÄNDERBEFESTIGUNG

Bemessung

Auszug aus HGB-Zulassung Z-21.4-1912, Seite 6

3.2.2 Einwirkungen und erforderliche Nachweise

Es sind die Einwirkungen H_{Ed} , V_{Ed} , M_{Ed} und N_{Ed} entsprechend der Berechnungsgrundlage in Anlage 7 zu ermitteln. Das Verhältnis zwischen einwirkender Horizontalkraft und Biegemoment ist im Bemessungsverfahren begrenzt auf:

$$\frac{H_{Ed}}{M_{Ed}} \leq 1,5 \text{ [1/m]} \quad H_{Ed} \text{ in [kN]}; M_{Ed} \text{ in [kNm]}$$

Es ist nachzuweisen, dass der Bemessungswert der Einwirkung (Beanspruchung) E_d den Bemessungswert des Widerstandes (Beanspruchbarkeit) R_d nicht überschreitet:

$$E_d \leq R_d \quad \text{siehe unten, Tabelle 3.1 und 3.2}$$

E_d = Bemessungswert der Einwirkung (N_{Ed} , V_{Ed} , M_{Ed})
 R_d = Bemessungswert des Widerstandes (N_{Rd} , V_{Rd} , M_{Rd})

Für die Bemessungswerte der Einwirkungen gilt im einfachsten Fall (ständige Last und eine in gleicher Richtung wirkende veränderliche Last):

$$E_d = \gamma_G \cdot G_k + \gamma_Q \cdot Q_k$$

G_k ; Q_k = charakteristischer Wert einer ständigen bzw. einer veränderlichen Einwirkung nach einschlägigen Normen über Lastannahmen
 γ_G ; γ_Q = Teilsicherheitsbeiwert für ständige bzw. veränderliche Einwirkungen

Auszug aus HGB-Zulassung Z-21.4-1912, Seite 7

Tabelle 3.1 Erforderliche Nachweise bei Zugbeanspruchung

Stahlversagen	$N_{Ed} \leq N_{Rd,s}$ $\leq N_{Rd,s,s} \quad (\text{bei Befestigung mit 1 Schraube})$ $\leq 2 N_{Rd,s,s} \quad (\text{bei Befestigung mit 2 Schrauben})$
Herausziehen	
Rückwärtiger Betonausbruch	
Spalten	

Tabelle 3.2 Erforderliche Nachweise bei Querbeanspruchung

Stahlversagen	$V_{Ed} \leq V_{Rd,s}$ $\leq V_{Rd,s,s} \quad (\text{bei Befestigung mit 1 Schraube})$ $\leq 2 V_{Rd,s,s} \quad (\text{bei Befestigung mit 2 Schrauben})$
Betonausbruch mit Rückhängebewehrung	
Betonkantenbruch mit Rückhängebewehrung	$V_{Ed} \leq V_{Rd,c}$
	$M_{Ed} \leq M_{Rd,c}$

Bei kombinierten Beanspruchungen sind folgende Interaktionen nachzuweisen:

$$1. \max (N_{Ed} / N_{Rd,s})^2 + \max (V_{Ed} / V_{Rd,s})^2 \leq 1,0$$

oder

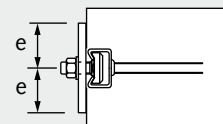
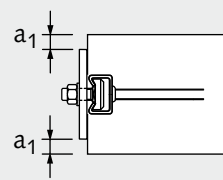
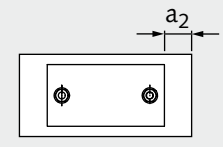
$$\max (N_{Ed} / N_{Rd,s}) + \max (V_{Ed} / V_{Rd,s}) \leq 1,2$$

$$2. M_{Ed} / M_{Rd,c} + 1,5 V_{Ed} / V_{Rd,c} \leq 1,5 \quad \text{für } 0,333 \leq V_{Ed} / V_{Rd,c} \leq 1,0$$

HALFEN HGB GELÄNDERBEFESTIGUNG

Bemessung

Auszug aus HGB-Zulassung Z-21.4-1912, Anlage 6

Tabelle 6: Montage und Ankerschienenkennwerte					
Beschreibung	Bild	Ankerschienen-Profile			
		38/17	40/22 40/25	50/30 49/30	52/34 54/33
A) Profilgeometrie und Schraubenanordnung					
Mindestprofillänge, ab der 2 Schrauben montiert werden dürfen [mm]	Anlage 2	150	150	150	150
Mindestwert des Schraubenabstandes p [mm]	siehe nächste Seite	80	80	80 (100) ①	80 (100) ①
B) Bauteilabmessungen und Lage der Verankerung im Bauteil					
Mindestwert h Bauteildicke h [mm]	Anlage 8	100	120	140	150
Mindestrandabstand c ₁ [mm] (Achse Profil zum oberen und unteren Bauteilrand)	Anlage 8	50	60	70	75
Mindestabstand a _e [mm] zur Bauteilecke (ab Profillende)	siehe nächste Seite	40	45	50	50
C) Größe und Lage der Ankerplatte					
Mindestüberstände e [mm] der Ankerplatte über die Profalachse nach oben und unten		30	30	35	37,5
Mindestabstand zwischen Außenkante der Ankerplatte und oberem bzw. unterem Bauteilrand ② [mm] a ₁		10	10	10	10
Mindestabstand zwischen Außenkante der Ankerplatte und Bauteilecke [mm] a ₂		40	45	45	45

① Klammerwerte beziehen sich auf die Verwendung von Schrauben der Größe M20
 ② Bei Vorhandensein von Tropfnasen gilt der Grund der Tropfnase als Bauteilrand

HALFEN HGB GELÄNDERBEFESTIGUNG

Bemessung

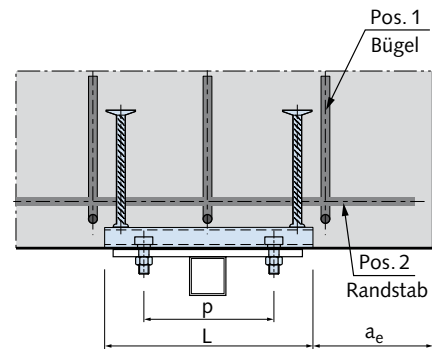
Auszug aus HGB-Zulassung Z-21.4-1912, Anlage 6

Tabelle 7: Art und Lage der Mindestbewehrung

Beschreibung	Ankerschienen-Profile			
	38/17	40/22 40/25	50/30 49/30	52/34 54/33
Bügel / Anzahl	3 Ø 8 $l_b = 200 \text{ mm}$	3 Ø 8 $l_b = 250 \text{ mm}$	3 Ø 10 $l_b = 300 \text{ mm}$	3 Ø 12 $l_b = 400 \text{ mm}$
Randstab, oben und unten [mm]	Ø 8	Ø 8	Ø 10	Ø 12

Mindestbewehrung:

Ein Bügel ist mittig zwischen den Ankern der Schiene und je ein Bügel direkt neben den Ankern an der Außenseite (d.h. bei Eckanordnung zwischen Anker und Bauteilecke) anzuordnen.



Auszug aus HGB-Zulassung Z-21.4-1912, Anlage 8

Tabelle 9: Bemessungswiderstände je Schraube

Zug				
Schrauben Ø	M12	M16	M20	
$N_{Rd,s,s}$ [kN]	4.6	16,9	31,4	49,0
	8.8	44,9	83,7	130,7
	A4-, HC-50	14,8	27,4	42,8
	A4-70*	31,6	58,8	91,7
Querzug				
$V_{Rd,s,s}$ [kN]	4.6	12,1	22,6	35,2
	8.8	27,0	50,2	78,4
	A4-, HC-50	10,6	19,8	30,9
	A4-70*	22,7	42,2	66,0

* Werte gelten gleichermaßen für alle nichtrostenden Stähle der Festigkeitsklasse 70 (siehe auch → HGB-Zulassung, Anlage 4)

Bemessungswiderstand der Betondruckzone

$$M_{Rd,c} = 0,81 \cdot x \cdot b \cdot \frac{f_{ck}}{\gamma_{Mc}} \cdot (e - 0,41 \cdot x) \quad \text{mit:}$$

- x = maximale Druckzonenhöhe (siehe Tab. 8a und 8b)
- b = Druckzonbreite = Breite Ankerplatte b_p
- f_{ck} = charakteristische Zylinderdruckfestigkeit des Betons nach DIN 1045-1 : 2008-08, für Betone $\geq C30/37$ darf nur $f_{ck} = 30 \text{ N/mm}^2$ eingesetzt werden
- e = vorhandener Abstand der Ankerschienenachse und Außenkante der Ankerplatte (siehe Skizze → Seite 47, Tabelle 6)
- $\gamma_{Mc} = 1,5$ (Teilsicherheitsbeiwert)

HALFEN HGB GELÄNDERBEFESTIGUNG

Bemessung

Auszug aus HGB-Zulassung Z-21.4-1912, Anlage 8

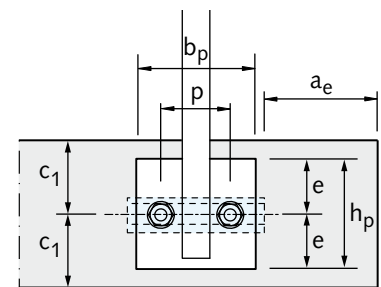
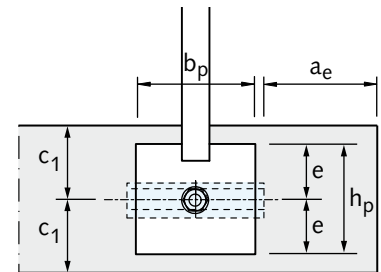
Tabelle 8a: Bemessungswiderstände Schiene bei Befestigung mit einer Schraube

Profil	38/17	40/25	40/22	49/30	50/30	54/33	52/34
Mindestbauteildicke h [mm]	100	120	140	140	140	150	150
Stahlversagen (Befestigung mit einer Schraube)							
Zug $N_{Rd,s}$ [kN]	10,0	11,1	14,4	17,2	17,2	30,6	30,6
Querzug $V_{Rd,s}$ [kN]	10,0	11,1	14,4	17,2	23,4	30,6	39,7
Betonversagen (Befestigung mit einer Schraube)							
$V_{Rd,c}$ [kN]	6,7	9,0	11,7	11,7	11,7	12,7	12,7
Maximale Druckzonenhöhe x	$0,25 \cdot e$ ①	$0,25 \cdot e$ ①	$0,30 \cdot e$ ①	$0,30 \cdot e$ ①	$0,30 \cdot e$ ①	$0,40 \cdot e$ ①	$0,40 \cdot e$ ①

Tabelle 8b: Bemessungswiderstände Schiene bei Befestigung mit zwei Schrauben

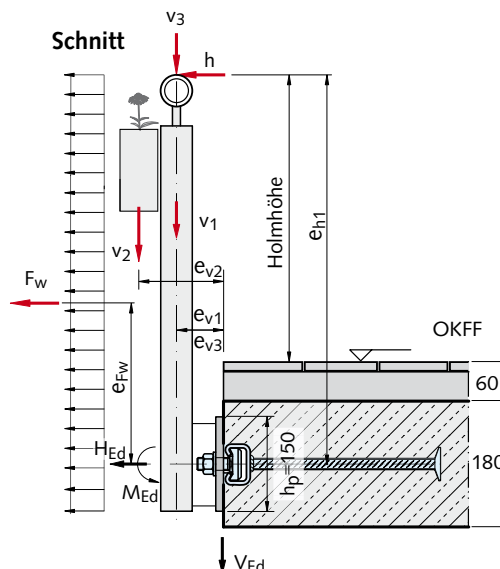
Profil	38/17	40/25	40/22	49/30	50/30	54/33	52/34
Mindestbauteildicke h [mm]	100	120	140	140	140	150	150
Stahlversagen (Befestigung mit zwei Schrauben)							
Zug $N_{Rd,s}$ [kN]	15,0	16,7	21,6	25,8	25,8	45,8	45,8
Querzug $V_{Rd,s}$ [kN]	15,0	16,7	21,6	25,8	35,1	45,8	59,6
Betonversagen (Befestigung mit zwei Schrauben)							
$V_{Rd,c}$ [kN]	6,7	9,0	11,7	11,7	11,7	12,7	12,7
Maximale Druckzonenhöhe x	$0,25 \cdot e$ ①	$0,25 \cdot e$ ①	$0,30 \cdot e$ ①	$0,30 \cdot e$ ①	$0,30 \cdot e$ ①	$0,40 \cdot e$ ①	$0,40 \cdot e$ ①

① e = Abstand der Ankerschienenachse und Außenkante der Ankerplatte. Bei unsymmetrischer Ankerplatte ist der minimale Abstand zur Außenkante der Ankerplatte für die Berechnung zu wählen.

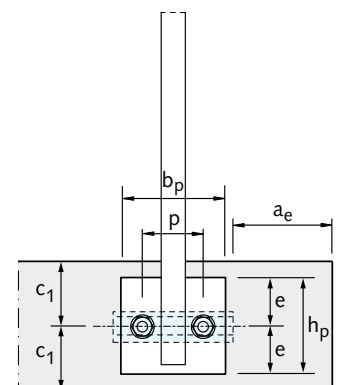


Berechnungsbeispiel HALFEN HGB Geländerbefestigung

- M_{Ed} = bemessungsrelevantes Moment bezogen auf Schienenachse
- e_{v1}, e_{v2}, e_{v3} = Abstand der vertikalen Lasten zur Schienenvorderkante
- e_{h1}, e_{Fw} = Abstand der horizontalen Lasten zur Schienenachse
- H_{Ed} = bemessungsrelevante Einwirkung horizontal
- V_{Ed} = bemessungsrelevante Einwirkung vertikal
- h, F_w = horizontale Lasteinwirkungen
- v_1, v_2, v_3 = vertikale Lasteinwirkungen
- b_p, h_p = Breite, Höhe Ankerplatte



Ansicht



HALFEN HGB GELÄNDERBEFESTIGUNG

Bemessungsbeispiel

1 Beispielvorgaben

Pfostenabstand	1,5 m
Holmhöhe über OKFF	1,0 m
Bauwerkshöhe	9,0 m < 25,0 m
Holmlast	0,5 kN/m (Wohngebäude)
Betonplattendicke	180 mm

Abstand Schienenachse zum Bauteilrand	$c_1 = 90$ mm
Breite der Anschlussplatte	$b_p = 150$ mm
Höhe der Anschlussplatte	$h_p = 150$ mm

Schraubenabstand	$p = 80$ mm
Betonfestigkeit	C30/37

3 Lasten

Vertikallasten:

Eigengewicht Geländer inkl. Bekleidung	$v_1 = 0,40$ kN/m
Last aus Blumenkästen	$v_2 = 0,35$ kN/m
Auflehnlast Holm	$v_3 = 0,15$ kN/m

Horizontallasten:

Holmlast	$h = 0,50$ kN/m
Windeinwirkung	$q = 0,50$ kN/m ² (nach Tab. 2 DIN 1055-4)

(Annahme: Bauwerkshöhe 9,0 m < 25,0 m, nicht schwingungsanfällig, Windzone 1, Binnenland)

Hebelarme:

$$e_{h1} = 1,0 + 0,06 + \frac{0,18}{2} = 1,15 \text{ m}$$

$$e_{Fw} = \frac{(1,15 + 0,075)}{2} - 0,075 = 0,53 \text{ m}$$

$$e_{v1} = 0,10 \text{ m} \quad \text{vorgegeben}$$

$$e_{v2} = 0,20 \text{ m} \quad \text{vorgegeben}$$

$$e_{v3} = 0,10 \text{ m} \quad \text{vorgegeben}$$

Lasteinzugsfläche für Wind:

$$A = (1,00 + 0,06 + \frac{0,18}{2} + \frac{0,15}{2}) \cdot 1,5 = 1,84 \text{ m}^2$$

Außendruckbeiwert (nach Tab.3 DIN 1055-4):

$$h/d = 1, \text{ Bereich B}$$

$$c_{pe,1} = -1,1 \text{ (Sog)}$$

$$c_{pe,10} = -0,8 \text{ (Sog)}$$

nach Gleichung (18) DIN 1055-4 Kap. 13.1 ist für $1 \text{ m}^2 < A \leq 10 \text{ m}^2$

$$c_{pe} = c_{pe,1} + (c_{pe,10} - c_{pe,1}) \cdot \lg A =$$

$$-1,1 + (-0,8 + 1,1) \cdot \lg 1,84 = -1,02$$

Windeinwirkung Sog (gem. 1055-4, Abschnitt 9.1):

$$F_{w} = c_{pe} \cdot q \cdot A = -1,02 \cdot 0,50 \cdot 1,84 = -0,94 \text{ kN}$$

Einwirkung pro Pfosten:

Windlast $F_{w,Ed} = -0,94 \cdot 1,5 = -1,41$ kN (Sog)
mit $\gamma_F = 1,5$

Holmlast $H_{Ed} = 0,5 \cdot 1,5 \cdot 1,5 = 1,13$ kN

mit $\gamma_F = 1,5$

EG Geländer $V_{1Ed} = 0,40 \cdot 1,5 \cdot 1,35 = 0,81$ kN

mit $\gamma_F = 1,35$

Last aus Blumenkästen $V_{2Ed} = 0,35 \cdot 1,5 \cdot 1,35 = 0,71$ kN

mit $\gamma_F = 1,35$

Auflehnlast Holm $V_{3Ed} = 0,15 \cdot 1,5 \cdot 1,5 = 0,34$ kN

mit $\gamma_F = 1,5$

Ermittlung der Anschlusskräfte H_{Ed} , V_{Ed} und M_{Ed}

Überlagerung der horizontalen Nutzlasten mit Wind nicht erforderlich, da es sich hier nicht um einen Fluchtbalkon handelt.

Lastfall 1: V + Holmlast

$$M_{Ed} = 0,81 \cdot 0,10 + 0,71 \cdot 0,20 + 0,34 \cdot 0,10 + 1,13 \cdot 1,15 = 1,56 \text{ kNm}$$

$$V_{Ed} = 0,81 + 0,71 + 0,34 = 1,86 \text{ kN}$$

$$H_{Ed} = 1,13 \text{ kN}$$

Lastfall 2: V + Wind

$$M_{Ed} = 0,81 \cdot 0,10 + 0,71 \cdot 0,20 + 1,41 \cdot 0,53 = 0,97 \text{ kNm}$$

$$V_{Ed} = 0,81 + 0,71 = 1,52 \text{ kN}$$

$$H_{Ed} = 1,41 \text{ kN}$$

gewählt:

HGB-E 49/30, I = 200 mm, Edelstahl A4

Schraubenabstand p = 80 mm

2 Schrauben HGB-M 50/30 M12, A4-70,

Mindestbewehrung:

Bügel 3 Ø 10, I_b = 300 mm

siehe → S. 48 (Anlage 6, Tabelle 7)

Randstäbe 2 Ø 10

Zerlegung des Momentes in Kräftepaar

$$N_{Ed} = \frac{M_{Ed}}{(e - 0,41 \cdot x)} + H_{Ed}$$

$$e = \frac{h_p}{2} = 75 \text{ mm} \quad (\text{siehe Zulassung Z-21.4.1912, Anlage 7})$$

$$x = 0,30 \cdot e = 0,30 \cdot 75 = 22,5 \text{ mm}$$

siehe → S. 49 (Anlage 8 / Tab. 8b)

$$e - 0,41 \cdot x = 75 - 0,41 \cdot 22,5 = 65,8 \text{ mm}$$

HALFEN HGB GELÄNDERBEFESTIGUNG

Bemessungsbeispiel

Lastfall 1: V + Holmlast

$$N_{Ed} = \frac{1,56 \text{ kNm}}{0,0658 \text{ m}} + 1,13 \text{ kN} = \mathbf{24,84 \text{ kN}} \rightarrow \text{maßgebend}$$

$$V_{Ed} = \mathbf{1,86 \text{ kN}} \rightarrow \text{maßgebend}$$

Lastfall 2: V + Wind

$$N_{Ed} = \frac{0,98 \text{ kNm}}{0,0658 \text{ m}} + 1,41 \text{ kN} = 16,30 \text{ kN}$$

$$V_{Ed} = 1,52 \text{ kN}$$

Nachweise

Geometrische Randbedingungen nach Zulassung Z-21.4-1912, Anlage 6, Tabelle 6 sind eingehalten.

Nachweis der Stahltragfähigkeit

Bemessungswiderstände (Stahl) Schiene HGB 49/30 bei Befestigung mit 2 Schrauben

$$N_{Rd,s} = 25,8 \text{ kN}$$

$$V_{Rd,s} = 25,8 \text{ kN} \quad \text{siehe} \rightarrow \text{S. 48 (Anlage 8, Tabelle 8b)}$$

Schiene, zentrischer Zug

$$\frac{N_{Ed}}{N_{Rd,s}} = \frac{24,84}{25,8} = 0,96 < 1 \quad \checkmark$$

Schiene, Querzug

$$\frac{V_{Ed}}{V_{Rd,s}} = \frac{1,86}{25,8} = 0,07 < 1 \quad \checkmark$$

Schiene, Interaktion

$$\left(\frac{N_{Ed}}{N_{Rd,s}}\right)^2 + \left(\frac{V_{Ed}}{V_{Rd,s}}\right)^2 = \left(\frac{24,84}{25,8}\right)^2 + \left(\frac{1,86}{25,8}\right)^2 \\ = 0,93 + 0,01 = 0,94 < 1 \quad \checkmark$$

Bemessungswiderstand (Stahl) **Schraube M12, A4-70**

$$N_{Rd,s,s} = \mathbf{31,6 \text{ kN}} \quad \text{siehe} \rightarrow \text{S. 48 (Anlage 8, Tab. 9)}$$

$$V_{Rd,s,s} = \mathbf{22,7 \text{ kN}}$$

Schraube, zentrischer Zug

$$\frac{0,5 \cdot N_{Ed}}{N_{Rd,s,s}} = \frac{0,5 \cdot 24,84}{31,6} = 0,39 < 1 \quad \checkmark$$

Schraube, Querzug

$$\frac{0,5 \cdot V_{Ed}}{V_{Rd,s,s}} = \frac{0,5 \cdot 1,86}{22,7} = 0,04 < 1 \quad \checkmark$$

Schraube, Interaktion

$$\left(\frac{0,5 \cdot N_{Ed}}{N_{Rd,s,s}}\right)^2 + \left(\frac{0,5 \cdot V_{Ed}}{V_{Rd,s,s}}\right)^2 = 0,39^2 + 0,04^2 = 0,15 < 1 \quad \checkmark$$

Nachweis der Betontragfähigkeit

Bemessungswiderstand Beton

$$V_{Rd,c} = 11,7 \text{ kN}$$

siehe \rightarrow S. 49 (Anlage 8, Tabelle 8b)

$$M_{Rd,c} = 0,81 \cdot x \cdot b \cdot \frac{f_{ck}}{\gamma_{Mc}} \cdot (e - 0,41 \cdot x)$$

$$M_{Rd,c} = 0,81 \cdot 22,5 \cdot 150 \cdot \frac{30}{1,5} \cdot 65,8 = 3\,597\,615 \text{ Nmm} \\ = \mathbf{3,60 \text{ kNm}}$$

Betonkantenbruch

$$\frac{V_{Ed}}{V_{Rd,c}} = \frac{1,86}{11,7} = 0,16 < 1 \quad \checkmark$$

$$\frac{M_{Ed}}{M_{Rd,c}} = \frac{1,56}{3,60} = 0,43 < 1 \quad \checkmark$$

$$\frac{V_{Ed}}{V_{Rd,c}} = 0,16 < 0,333 \rightarrow \text{Nachweis der Interaktion} \\ \text{nach Zulassung nicht notwendig} \\ \text{siehe} \rightarrow \text{S. 46 (Zulassung/Seite 7)}$$

Überprüfung des Verhältnisses zwischen einwirkender Horizontalkraft und Biegemoment

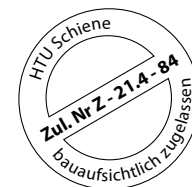
$$\frac{H_{Ed}}{M_{Ed}} = \frac{1,13 \text{ kN}}{1,56 \text{ kNm}} = 0,72 < 1,5$$

\rightarrow Bemessungsmodell anwendbar
siehe \rightarrow S. 46 (Zulassung/Seite 6)

HALFEN HTU Schienen

Die Vorteile auf einen Blick

Die technisch perfekte Lösung der Befestigung von Stahltrapezblechen an Beton mit HALFEN HTU Schienen und Bohrschrauben ist heute für Baufachleute zu einer Standardlösung geworden.



Sicher und zuverlässig

- Sichere und schlupfarme Verankerung durch die Form der Verankerungselemente
- Durch die Styropor®-Füllung kein Auftreffen des Bohrers bzw. der Bohrschraube auf den Beton
- Bauaufsichtlich zugelassen



HALFEN HTU Schienen
Ankerform A_N

Schnell und wirtschaftlich

- Einfacher Einbau
- Schnelles, unproblematisches Anschrauben der Trapezbleche
- Zwei Ankerformen A_N und D für die optimale Abstimmung auf die vorhandene Bewehrung



HALFEN HTU Schienen
Ankerform D

HALFEN HTU SCHIENEN

Anwendungsbeispiele



Trapezblechbefestigung im Dachbereich



Einbau der HTU Schiene in Stirnseite der Betondecke



Montierte Fassadenbekleidung am Flughafen Köln/Bonn



Vertikale HTU Schiene zur Befestigung der Fassadenbekleidung



Verschraubung der Stahltrapezbleche mittels Selbstbohrschrauben



HTU Schiene in Spannbetonbinder zur Befestigung der Stahltrapezbleche

HALFEN HTU SCHIENEN

Allgemeines, Werkstoffe

1
Halfenschienen HTA-CE

2
Halfenschienen HZA

3
HGB Schienen

4
HTU Schienen

5
Dach und Wand

6
Curtain Wall

7
Zubehör

Allgemeines

Die **HALFEN Trapezblechbefestigungsschienen** wurden in Zusammenarbeit mit dem Industrieverband für Bausysteme im Stahlleichtbau (IFBS) entwickelt. Sie bestehen aus einer C-förmigen Schiene mit mindestens zwei aufgeschweißten Anker, feuerverzinkt oder aus nichtrostendem Stahl und sind vom Deutschen Institut für Bautechnik zugelassen.



Zulassung Nr. Z-21.4-84

Die Verbindungsmittel

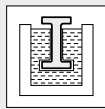
zur Befestigung zwischen Schiene und Stahltrapezprofil sind gemäß der allgemeinen bauaufsichtlichen Zulassung „Verbindungen zur Verwendung bei Konstruktionen mit Kaltprofilen aus Stahlblech“ des IFBS bzw. nach den jeweilig herstellerbezogenen ETAs (Europäisch Technische Zulassungen) anzunehmen.

Zulassung Nr. Z-14.1-4

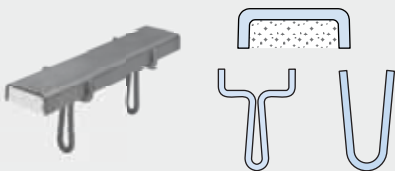
Werkstoffe / Korrosionsschutz

Feuerverzinkung FV:

Eintauchen in Zinkbad, dessen Temperatur bei ca. 460° liegt. Dieses Verfahren wird primär bei Schienenprofilen eingesetzt.



HALFEN HTU Schienen Stahl feuerverzinkt



Schienenprofil	Stahl		
	Werkstoff	Norm	Zinkauflage
Anker A _N , D	1.0038	DIN EN 10 025-2	FV: ≥ 50µm

Verbindungsmittel: Stahl, verzinkt gemäß Zulassung Nr. Z-14.1-4 des Industrieverbandes für Bausysteme im Stahlbau (IFBS) bzw. gemäß der jeweilig herstellerbezogenen ETA (Europäisch Technische Zulassung).

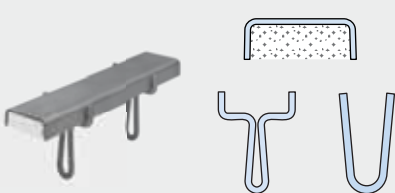
Stahl nichtrostend A4:

Chrom stellt das wichtigste Legierungselement bei nichtrostenden Stählen dar. Ein definierter Chromgehalt sorgt dafür, dass auf der Oberfläche des Stahls eine Passivierungsschicht entsteht, die den Grundwerkstoff vor Korrosion schützt. Daraus resultiert die hohe Korrosionsbeständigkeit nichtrostender Stähle.



- FV = Stahl feuerverzinkt 1.0038
- A4 = Stahl nichtrostend 1.4571/1.4404

HALFEN HTU Schienen Stahl nichtrostend



Schienenprofil	Stahl nichtrostend A4		
	Werkstoff	Norm	Korrosionswiderstandsklasse nach Z-30.3-6
Anker A _N , D	1.4404 o. 1.4571	DIN EN 10 088	III

Verbindungsmittel: Stahl nichtrostend in Absprache mit Schraubenlieferanten.

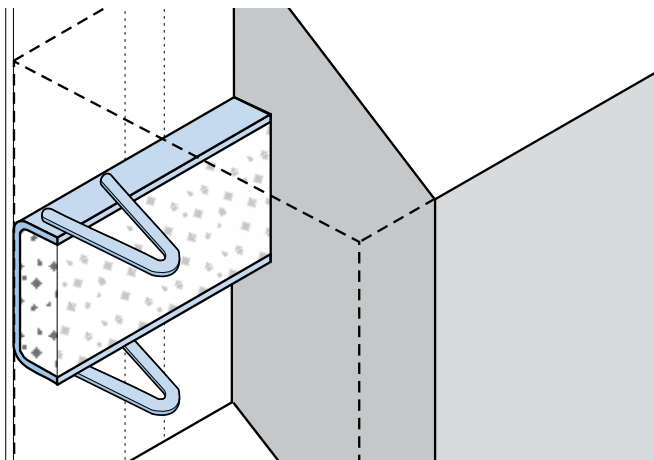
HALFEN HTU SCHIENEN

Einbau, Montage

Einbau

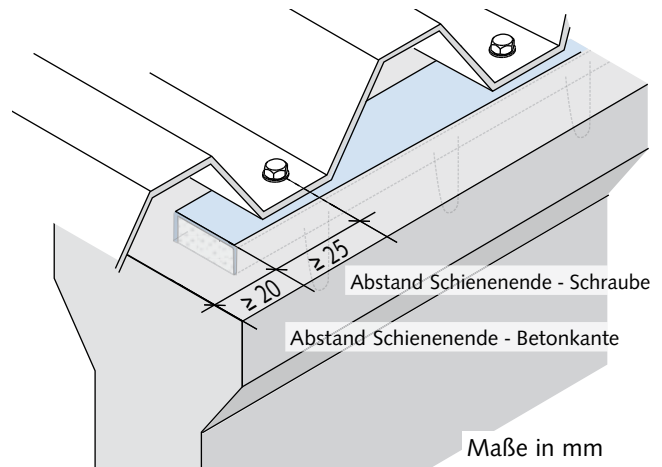
Die einbaufertige Schiene Typ HTU wird in den Betonteilen mit der Oberflächenkante bündig einbetoniert. Es empfiehlt sich, die Betonoberfläche glatt abzureiben und eine geringfügige Neigung zur Betonaußenkante anzubringen. Dadurch soll gewährleistet werden, dass Trapezbleche nur auf der HTU-Schiene aufliegen. Alternativ ist gemäß Zulassung ein erhöhter Einbau von bis zu 5 mm möglich.

Trapezblechbefestigung im Wandbereich

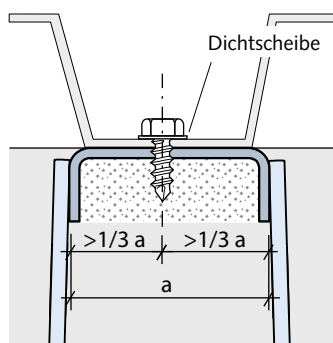


Wird andererseits vom Trapezblechhersteller eine Gesamtauflagerbreite von mehr als 60 mm gefordert, kann diese durch bündigen Schieneneinbau und eine glatte, ebene Betonoberfläche erreicht werden. Auf horizontale, fluchtgerichte und bei Spannbetonbindern mittige Anordnung ist zu achten. Zwischen den einzelnen Schienenden wird die Einhaltung einer Stoßfuge von 20 mm empfohlen.

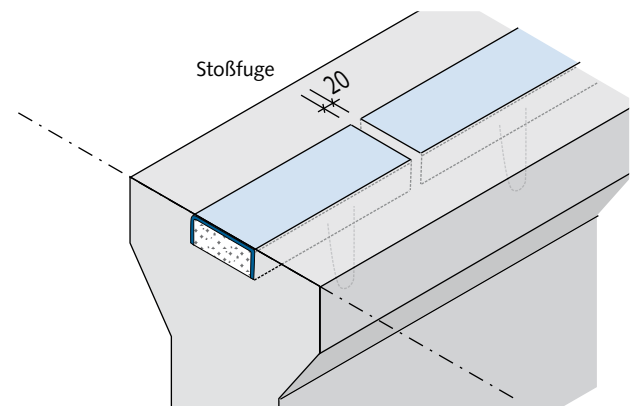
Trapezblechbefestigung im Dachbereich



Schraubenposition



Empfohlene Stoßfuge zwischen zwei Schienen



Montage (mit Bohrschraube)

- Die Bohrschraube wird auf das Schraubwerkzeug aufgesteckt und ohne Vorbohren eines Kernloches in einem Arbeitsgang montiert. Selbst die 4-fache Überlappung an Stößen stellt mit der Bohrschraube kein Problem dar.
- Schraubwerkzeuge mit ca. 1500 U/min und mit Sechskant-Steckschlüssel (Nuss), Schlüsselweite 10, verwenden. Die passenden Werkzeuge für die jeweilige Schraube können vom Schraubenlieferanten bezogen werden.
- Die Befestigung der Trapezbleche muss im mittleren Drittel des Schienenrückens erfolgen; die Schraube muss mindestens 25 mm vom Schienenende entfernt sein.

HALFEN HTU SCHIENEN

Lieferprogramm

1
Halfenschienen HTA-CE

2
Halfenschienen HZA

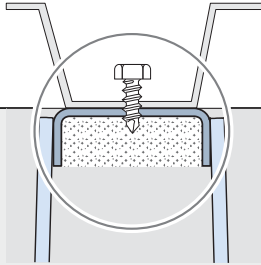
3
HGB Schienen

4
HTU Schienen

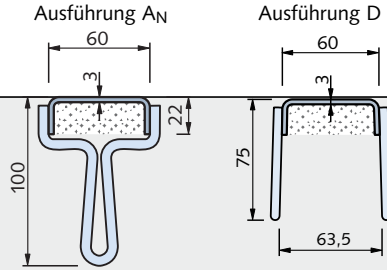
5
Dach und Wand

6
Curtain Wall

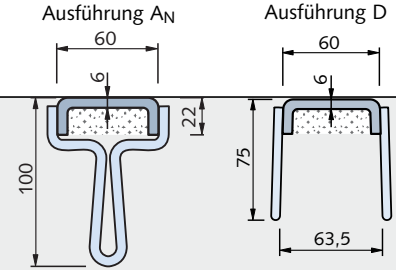
7
Zubehör



Typ HTU 60/22/3



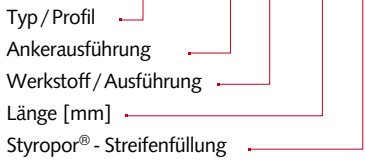
Typ HTU 60/22/6



Profilquerschnitt A	2,81 cm ²		4,94 cm ²	
Trägheitsmoment I _y / Widerstandsmoment W _y	1,13 cm ⁴ / 0,71 cm ³		1,84 cm ⁴ / 1,27 cm ³	
Profilgewicht mit Anker	2,49 kg/m	2,50 kg/m	4,25 kg/m	4,26 kg/m
Verbindungsmittel HTU Werkstoff Stahl nichtrostend Schienenstärke 3mm z.B. JT3-3H-5,5x25-E16 mit 4,5mm vorgebohrt oder JZ7-6,3x22-E16 mit 5,3mm vorgebohrt. - ohne Zulassung - Abstimmung mit den Schraubenlieferanten erforderlich.	Verbindungsmittel HTU Werkstoff Stahl → ETA 10/0200: Selbstbohrende Schrauben 6,3x19 z.B. JT2-6-6,3-19-E16 mit Dichtscheibe. Verbindungselement ist bewittert: JT3-6-6,3x25-E16 (Wand) oder JZ3-6-6,3x25-E22 (Dach)		Verbindungsmittel HTU Werkstoff Stahl → ETA 10/0200: Selbstbohrende Schrauben 6,3x22 z.B. JT2-6-6,3-x22-V16 mit Dichtscheibe oder Setzbolzen SBR-14. Verbindungselement ist bewittert: siehe links	

Bestellbeispiel:

HTU 60/22/3 - D2 - FV - 3000 - Sf



HTU 60/22/3	Ankeranzahl
■ = feuerverzinkt	
HTU 60/22/3 - AN2 - FV - 3000 - Sf	8
HTU 60/22/3 - D2 - FV - 3000 - Sf	8
HTU 60/22/3 - AN3 - FV - 3000 - Sf	20
HTU 60/22/3 - D3 - FV - 3000 - Sf	20
■ = Stahl nichtrostend A4	
HTU 60/22/3 - AN2 - A4 - 3000 - Sf	8
HTU 60/22/3 - D2 - A4 - 3000 - Sf	8
HTU 60/22/3 - AN3 - A4 - 3000 - Sf	20
HTU 60/22/3 - D3 - A4 - 3000 - Sf	20

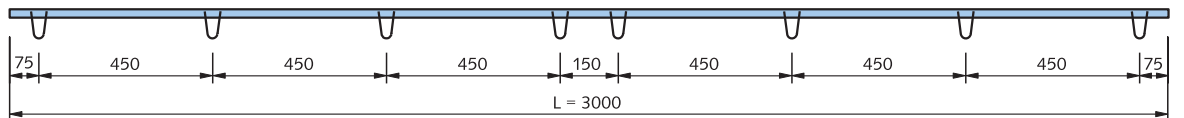
HTU 60/22/6	Ankeranzahl
■ = feuerverzinkt	
HTU 60/22/6 - AN2 - FV - 3000 - Sf	8
HTU 60/22/6 - D2 - FV - 3000 - Sf	8
HTU 60/22/6 - AN3 - FV - 3000 - Sf	20
HTU 60/22/6 - D3 - FV - 3000 - Sf	20

■ FV = Stahl feuerverzinkt 1.0038
■ A4 = Stahl nichtrostend ①
1.4571/1.4404

Ankerabstände:

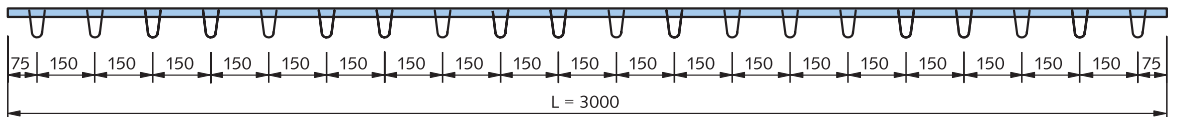
Typ D2 bzw. AN2

■ ■ ①



Typ D3 bzw. AN3

■ ■ ①



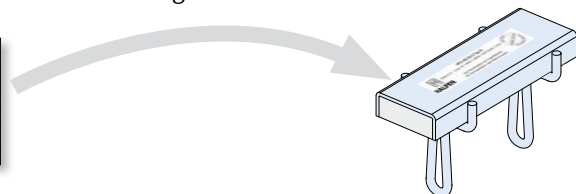
① Material A4 nur in 3 mm Stärke

Maße in [mm]

Kennzeichnung HTU

Zur Kennzeichnung wird auf dem Rücken jeder Schiene ein gelber Aufkleber angebracht.

HTU 60/22/3 Typ AN
(Stahl 1.0038 bzw. 1.4404/1.4571, Dicke 3 mm)
zum Anschrauben von Trapezblechen
mit Sechskantblech- oder Bohrschrauben



HALFEN HTU SCHIENEN

Bemessung



Tabelle 1 Bemessungswert der max. Einwirkung F_{Ed}

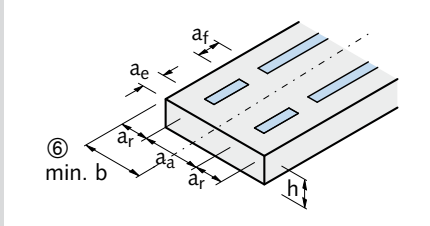
Profil HTU	Ankerabstand s [mm]	max. F_{Ed} [kN]		max. F_{Ed} [kN]		max. Streckenlast q_{Ed} [kN/m]
60 / 22 / 3	450	$p = s$		$p = s/2$	3,5	15,5
	150					46,6
60 / 22 / 6	450					15,5
	150					46,6

$\sqrt{N_{Ed}^2 + V_{xEd}^2 + V_{yEd}^2} \leq \text{max. } F_{Ed}$

Beton \geq C20/25

Tabelle 2 Mindestabstände - bei Ausnutzung der maximalen Einwirkung gemäß Tab. 1

Profil HTU	Minimum Achsabstand und Randabstand					
	a_a ① [mm]	a_r ② [mm]	a_e ③ [mm]	a_f ④ [mm]	h ⑤ [mm]	b ⑥ [mm]
 Typ A	200	100	20	20	100 + nom c	200
 Typ D	200	100	20	20	75 + nom c	200



① Werden die Trapezblechbefestigungsschienen so angebracht, dass die Anker benachbarter Schienen um mind. 200 mm gegeneinander versetzt sind, darf der Achsabstand a_a auf 80 mm reduziert werden.

② Bei nicht voller Ausnutzung der maximalen Einwirkung F_{Ed} gemäß obiger Tabelle darf der Randabstand a_r nur bei alleiniger zentrischer Zugbelastung N_{Ed} reduziert werden auf:

$$a_{r \text{ red.}} = \frac{\text{vorh. } N_{Ed}}{\text{max. } F_{Ed}} \times a_r \geq 50 \text{ mm}$$

vorh. N_{Ed} = Bemessungswert der vorh. Einwirkung
 max. F_{Ed} = maximale Einwirkung gemäß Tabelle 1

Bei Querbeanspruchung (V_{xEd} , V_{yEd}) dürfen die Randabstände nicht reduziert werden.

③ Bei voller Ausnutzung der maximalen Einwirkung F_{Ed} gemäß obiger Tabelle muss der letzte Anker mind. 100 mm vom Bauteilrand entfernt sein.

④ Bei voller Ausnutzung der maximalen Einwirkung F_{Ed} gemäß obiger Tabelle müssen die „Endanker“ wenigstens einen gegenseitigen Abstand von 150 mm haben.

⑤ Ergibt sich aus der Geometrie der Anker und der erforderlichen Betondeckung.

⑥ Mindestbauteilbreite bei Anordnung einer Schiene.

Dach und Wand

Die Vorteile auf einen Blick

Die rationellen und bewährten Befestigungssysteme für Holzdachkonstruktionen, Mauerwerksanschlüsse und horizontale Verbindungen von Betonfassaden haben sich als praxisgerechte und produktivitätssteigernde Lösungen erwiesen.

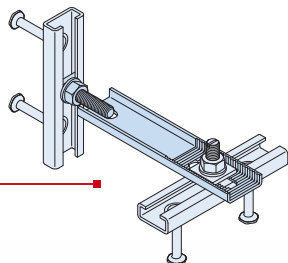


HALFEN Sparrenfuß HSF
Zur Aufnahme der Horizontalkräfte bei Sparren- und Kehlbalckendächern, typengeprüft.

HALFEN Nagelanschlussanker HNA
Zur Aufnahme der auftretenden Belastung z.B. aus Windbeanspruchung bei der Befestigung von Dachkonstruktionen.



HALFEN Verankerungslasche HKZ
HALFEN Spannverbindung SPV
Für die Aufnahme von Druck- und Zugbeanspruchung aus Beton-Wandelementen.



HALFEN Maueranschlussysteme ML+BL
Befestigungssysteme um Mauerwerk an Betonwände und -stützen oder Stahlkonstruktionen anzuschließen.



HALFEN Verankerungslasche HVL
Halfenschiene HVL-E
Zur Aufnahme der horizontalen Lasten aus Beton-Wandelementen (Beanspruchung quer zur Lasche).



**HALFEN Kanten-
schutzwinkel HKW**
Anwendung an Wandecken und Stützen in Parkhäusern und Industriegebäuden.



DACH & WAND

Anwendungsbeispiele



HALFEN Sparrenfuß Typ HSF 6/12



HALFEN Verankerungslasche HKZ mit gezahnter Gegenplatte



Airbus Lackierhallen mit HALFEN HVL Verankerungslasche



HVL-System mit vormontierten Bauteilen



Verbindung von Betonteil und Holzbalken mit HNA



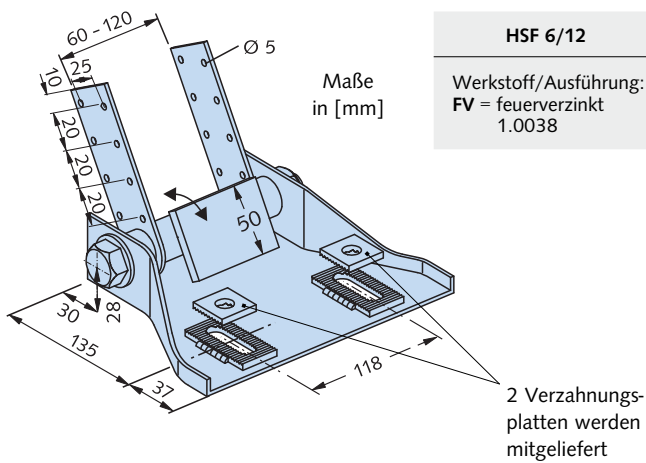
Dachkonstruktion aus Holz mit HALFEN HNA Nagelanschluß



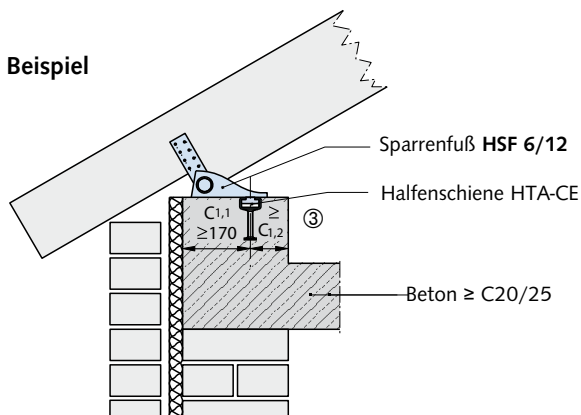
Kantenschutzwinkel an Wandecken in einem Industriegebäude



Maueranschluss mit HALFEN ML



Beispiel



Definition $c_{1,1}$ und $c_{1,2}$ siehe → Seite 19

Im modernen Holzbau werden zur Aufnahme der Horizontalkräfte bei Sparren- und Kehl balkendächern HALFEN Sparrenfüße Typ HSF 6/12 angeordnet.

Die Vorteile auf einen Blick:

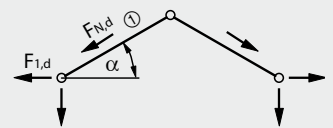
- Geringer Planungsaufwand, lediglich Profil und Lage der einzubetonierenden Halfenschiene sind anzugeben.
- Klare statische Verhältnisse durch gelenkige Lagerung des Sparrenfußes. **Typengeprüfte Statik, Prüfbescheid Nr. 1. P 30 - 201/82, Nr. II B 3 - 543 - 506 Verlängerungsbescheid.**
- Arbeits- und somit kostenintensive Auflagerkonstruktionen entfallen.
- Einfaches und problemloses Aufrichten der Dachkonstruktion:
 - a) drehbare Anordnung der Auflagerplatte
 - b) verschieblich angeordnete Nagellaschen zur Vertikalverankerung für unterschiedliche Sparrenbreiten von 60 bis 120 mm
 - c) Justierbarkeit in Sparrenlängsrichtung ± 15 mm.
- Justierbarkeit in Schienenlängsrichtung der Halfenschiene ermöglicht unterschiedliche Sparrenabstände ohne besondere Zusatzmaßnahmen.
- Einwandfreier Korrosionsschutz durch feuerverzinkte Ausführung.

Eine Weiterleitung der Horizontalkräfte in die Betonkonstruktion erfolgt über die europäisch zugelassene Halfenschiene Typ HTA-CE.

Bei der Montage ist darauf zu achten, dass die Verzahnung der Gegenplatte in die Grundplatte einrastet. Der Markierungsschlitz auf der Gegenplatte muss quer zur Richtung des Langlochschlitzes zeigen.

Sparrendach - System:

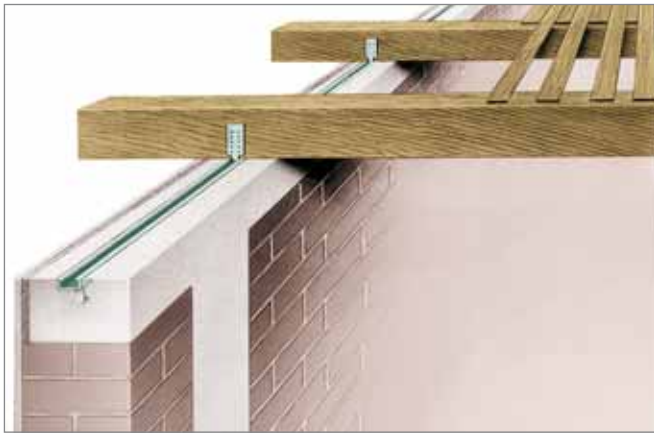
$F_{1,d} < F_{Rd}$



Bemessungswerte F_{Rd}			
Beanspruchbarkeit F_{Rd} [kN/Sparren]	Erforderliche Halfenschiene Typ	Mindestrandabstand ② $C_{1,2}$ [mm]	Erforderliche Halfenschraube Typ Abmessung
12,6	HTA-CE 38/17	75	HS 38/17 - M16 x 40
16,8	HTA-CE 40/22, HTA-CE 40/25	100	HS 40/22 - M16 x 50
19,6	HTA-CE 50/30, HTA-CE 49/30	150	HS 50/30 - M16 x 50

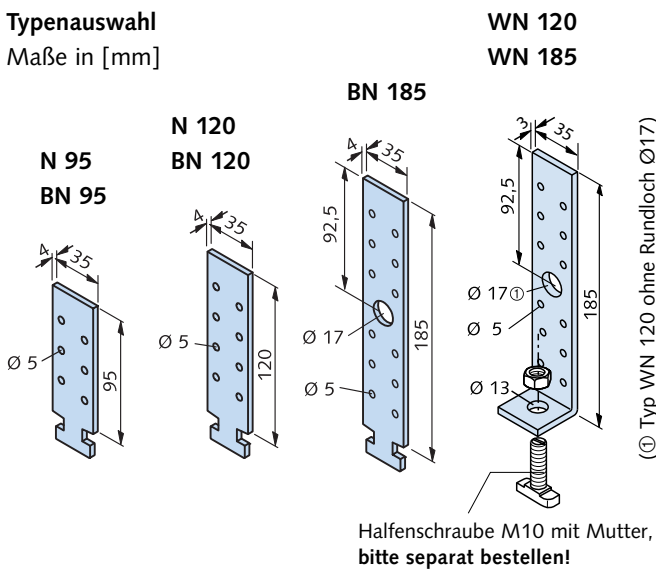
- ① Die maximale Sparren-Normalkraft wird durch die Dimensionierung der Sparrenfuß-Einzelteile begrenzt. Belastungsversuche ergaben eine Bruchlast von 50 kN im Mittel. Bei Normalkräften, die größer als die empfohlene Tragfähigkeit (= ca. 1/3 der Bruchlast) sind, muss gegebenenfalls der Sparrenabstand reduziert werden.
- ② Der Mindest-Randabstand $C_{1,2}$ der Halfenschiene kann bei reduzierter Belastung abgemindert werden. Der Abstand zur Außenkante Beton muss mind. 170mm betragen.
- ③ Es ist darauf zu achten, dass die Halfenschienen bündig mit der Betonoberfläche eingebaut werden. Gegebenenfalls sind Abstandhalter zu verwenden.

HALFEN HNA Nagelanschlussanker



Typische Befestigung von Holzbalken mit HNA-Nagelanschlussankern an einbetonierten Halfenschienen

Typenauswahl
Maße in [mm]



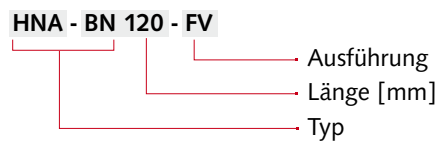
Zur Befestigung von Dachkonstruktionen auf Beton- oder Stahlbetonringbalken bzw. Stahlbetondecken werden entweder durchlaufende HTA-CE Halfenschienen oder HTA-CE Halfenschienen-Kurzstücke in die Betonkonstruktion mit einbetoniert. Die Wahl der HTA-CE Halfenschienen sowie der Nagelanschlussanker und Nägel richtet sich nach der auftretenden Belastung (z.B. aus Windbeanspruchung).

Berechnungs- und Bemessungsgrundlagen sind:

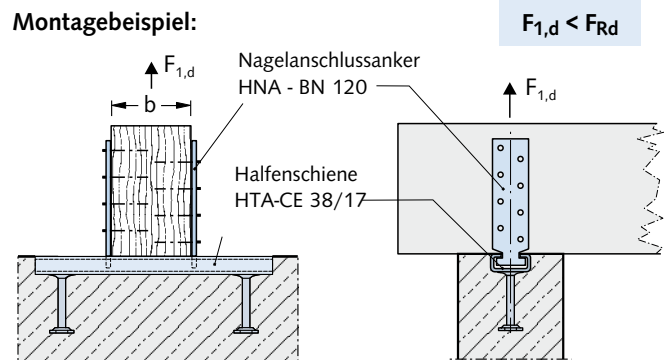
- DIN 1055-4:2005-03
- DIN 1052:2008-12

Die Anschlussanker können an einer oder an beiden Seiten des Holzbalkens angeordnet werden. Die Tragfähigkeiten F_{Rd} sind der nachfolgenden Tabelle zu entnehmen. Bei einseitiger Anordnung sind die Balken gegen Verdrehung zu sichern (z.B. durch Vernagelung mit der oberseitigen Schalung).

Bestellbeispiel:



Montagebeispiel:



Typenauswahl Nagelanschlussanker

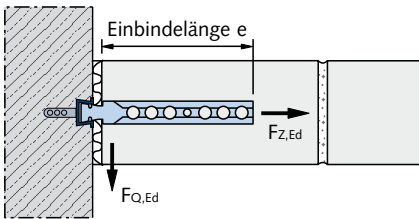
Passend zu Halfenschiene:	Werkstoff/Ausführung FV = feuerverzinkt 1.0038 Bezeichnung: Länge [mm]	Bemessungswert der Beanspruchbarkeit F_{Rd} [kN] je Balkenanschluss			Befestigung der Nagelanschlussanker an Holzbalken	
		Anordnung der Nagelanschlussanker			Drahtstifte	Ankernägeln
		einseitig	beidseitig			
			für $b \geq 60$ mm	$b \geq 100$ mm		
HTA-CE 28/15 feuerverzinkt (FV)	HNA - N 95 - FV	4,2	4,9	5,6	gemäß DIN EN 10230-1/ DIN 1151	gemäß bauaufsichtlicher Zulassung des Herstellers
	HNA - N 120 - FV					
	HNA - WN120 - FV	1,4	2,8	2,8		
	HNA - WN185 - FV					
HTA-CE 38/17 feuerverzinkt (FV)	HNA - BN 95 - FV	6,3	7,5	8,4		
	HNA - BN120 - FV					
	HNA - BN185 - FV					
	HNA - WN120 - FV	1,4	2,8	2,8		
	HNA - WN185 - FV					

DACH & WAND

Maueranschluss - Systeme ML + BL

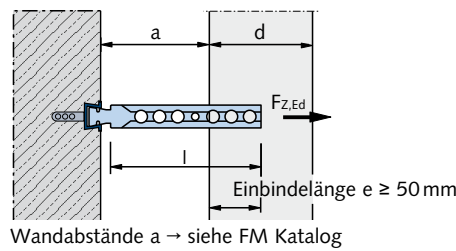
HALFEN Maueranschluss-Systeme sind rationelle und bewährte Befestigungssysteme um Mauerwerk, Ausfachungen, Zwischenwände, Verblendungen (mit und ohne Luftschicht bzw. Wärmedämmung) mittels HALFEN Maueranschlussanker ML

Grundriss Wandanschluss



oder BL an Betonwänden und -stützen oder an Stahl- und Holzkonstruktionen anzuschließen. **Aufgrund der Gleitmöglichkeit der Anschlussanker in den Maueranschlussschienen werden Setzrisse im Mauerwerk weitgehend vermieden.**

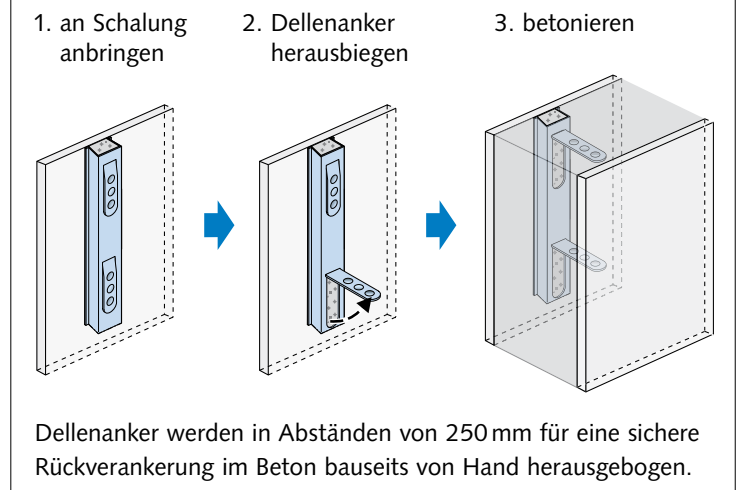
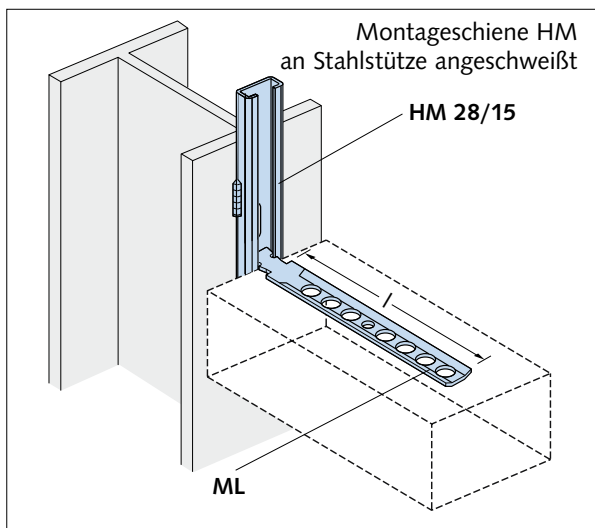
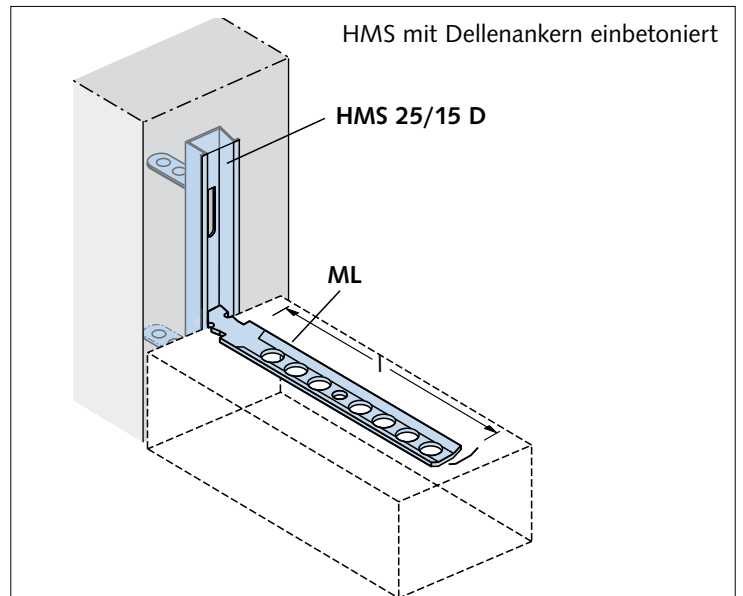
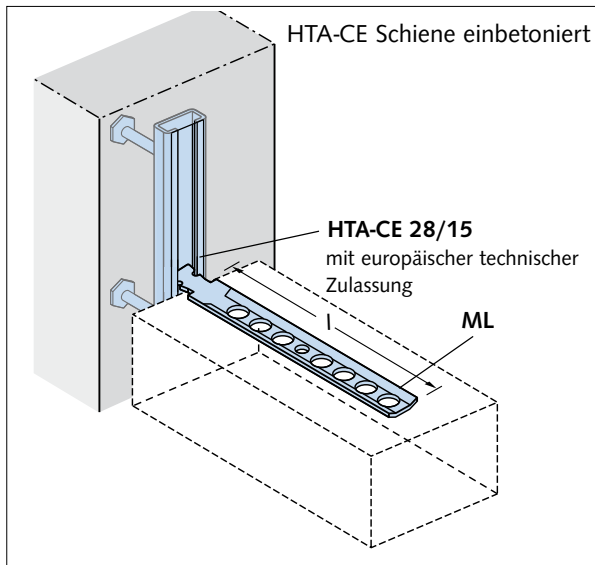
Grundriss Anschluss Verblendmauerwerk



Alle HTA-CE- und HMS-Profile haben eine Haropor®-Vollschaumfüllung zum Schutz gegen das Eindringen von Beton. Die Befestigung der Schienen an der Schalung erfolgt mit Nägeln.

Die HALFEN Maueranschlussanker werden beim Aufmauern des Mauerwerks an beliebiger Stelle bzw. in den empfohlenen Abständen (siehe → Seite 65) in die Maueranschlussschiene eingeführt und nach einer 90° Drehung zur Verankerung in den Lagerfugenmörtel eingedrückt. Die Aussparungen in den Mauerankern verbessern die Verankerung im Fugenmörtel.

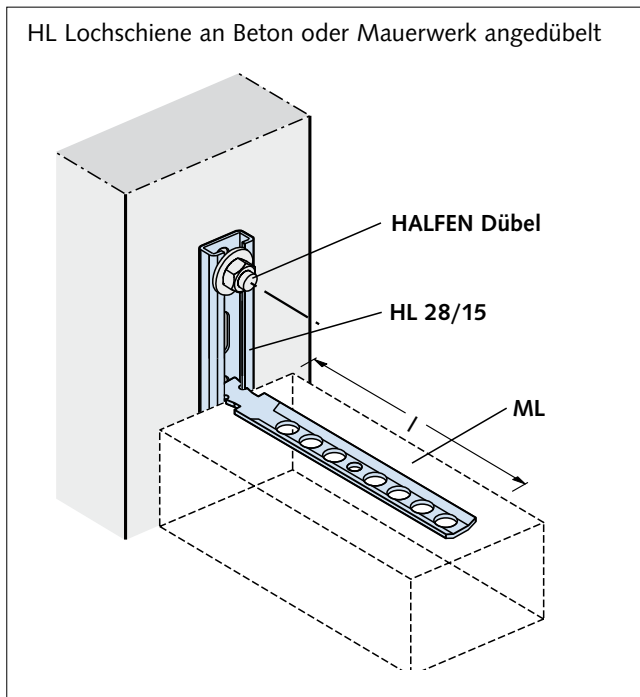
Maueranschlussanker ML in Kombination mit Halfenschienen 25/15-D und 28/15



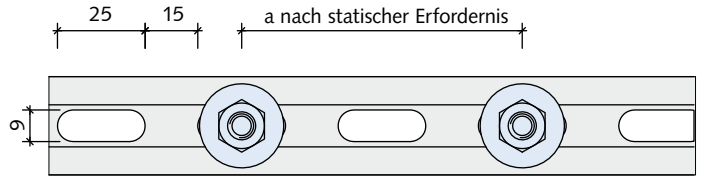
1 Halfenschienen HTA-CE
2 Halfenschienen HZA
3 HGB Schienen
4 HTU Schienen
5 Dach und Wand
6 Curtain Wall
7 Zubehör

DACH & WAND

Maueranschluss - Systeme ML + BL, HALFEN Dübel



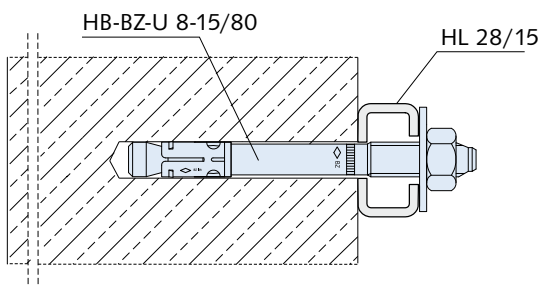
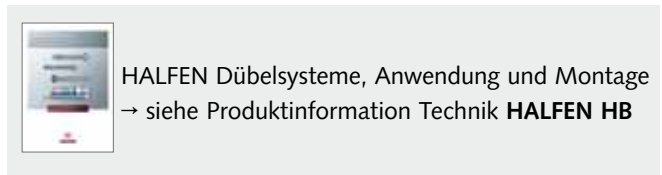
Draufsicht



Bolzenanker HB-BZ-U

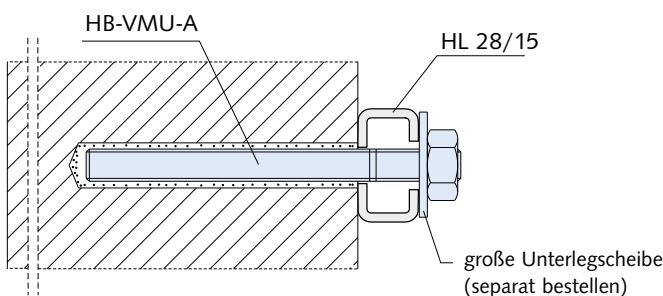


Ankerstange HB-VMU-A
Ankerstange HB-VMU-IGH
Siebhülse HB-VMU-SH



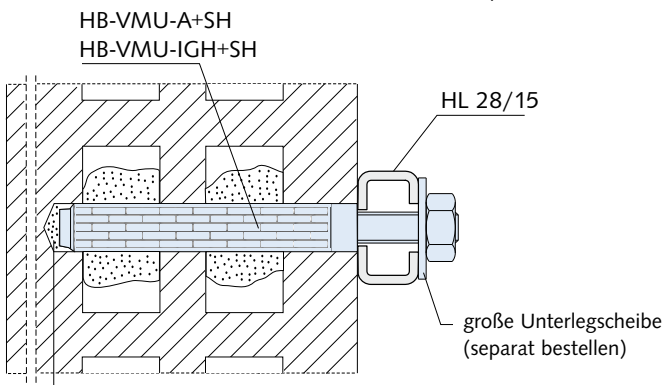
Bolzenanker HB-BZ-U 8-15/80

- Stahl galvanisch verzinkt oder nichtrostend (A4)
- Zugelassen für **gerissenen und ungerissenen Beton**
- Mit großer Unterlegscheibe DIN 9021/EN ISO 7093



Ankerstange HB-VMU-A 8-20/110

- Stahl galvanisch verzinkt oder nichtrostend (A4)
- Zugelassen für **Vollstein-Mauerwerk**
- Große Unterlegscheibe DIN 9021/EN ISO 7093 ist separat zu bestellen



Ankerstange HB-VMU-A 8-20/110 mit Siebhülse HB-VMU-SH 14x100 oder

Innengewindehülse HB-VMU-IGH M8 mit Siebhülse HB-VMU-SH 16x100

- Stahl galvanisch verzinkt oder nichtrostend (A4)
- Zugelassen für **Lochstein-Mauerwerk**
- Große Unterlegscheibe → siehe oben

DACH & WAND

Maueranschluss - Systeme ML + BL

Maueranschlussanker

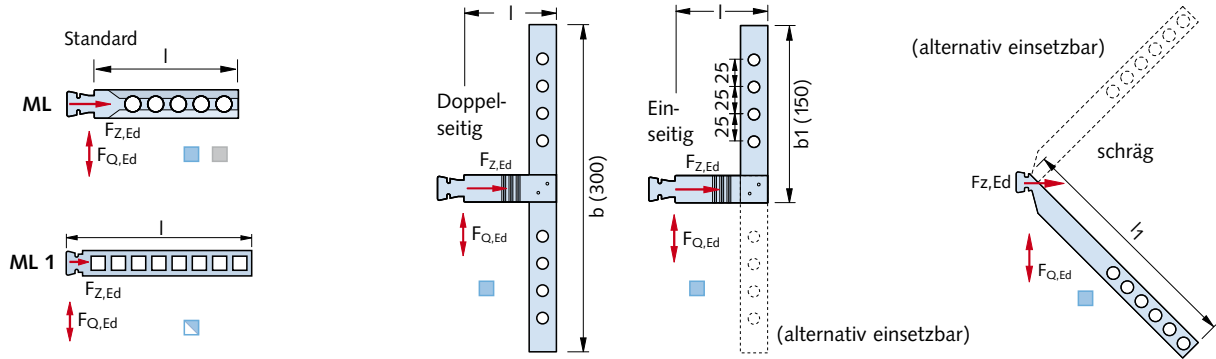
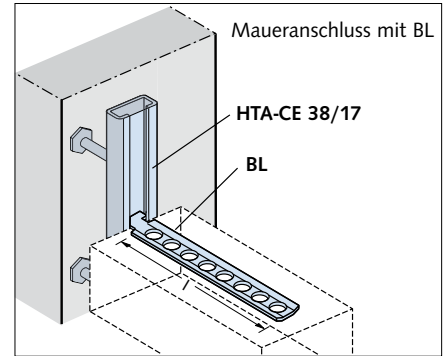
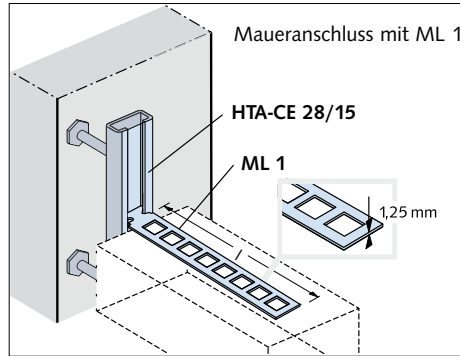
ML, BL

- max. Belastung $F_{Z,Ed} = 0,32 \text{ kN}$ pro cm Einbindelänge e,
- max. $F_{Z,Ed} \leq 3,2 \text{ kN} = F_{Z,Rd}$
- max. $F_{Q,Ed} \leq 2,7 \text{ kN} = F_{Q,Rd}$

ML 1

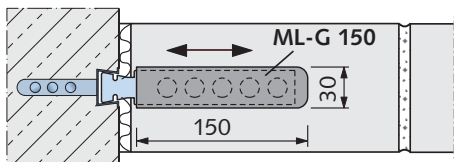
- max. $F_{Z,Ed} \leq 2,5 \text{ kN} = F_{Z,Rd}$
- max. $F_{Q,Ed} \leq 1,4 \text{ kN} = F_{Q,Rd}$

Profiltragfähigkeit berücksichtigen!



Maueranschlusschiene		Maueranschlussanker									
	HMS 25/15 D L = 2500 mm		ML Standard		ML 1		MLQ - D doppel-seitig		MLQ - E einseitig		MLS schräg
			26 x 2 [mm]		25 x 1,25 [mm]		25 x 3 [mm]		25 x 3 [mm]		22 x 3 [mm]
	HTA-CE 28/15 L = 1050 mm ^① L = 6070 mm ^①	Typ	Länge l [mm]	Typ	Länge l [mm]	Typ	Länge l [mm]	Typ	Länge l [mm]	Typ	Länge l ₁ [mm]
		ML - 85		ML 1 - 125		MLQ-D - 85		MLQ-E - 85		MLS - 300	
		ML - 120		ML 1 - 185		MLQ-D - 120		MLQ-E - 120		MLS - 350	
	HL 28/15 L = 6070 mm ^①	ML - 180		ML 1 - 245		MLQ-D - 180		MLQ-E - 180		MLS - 400	
	HTA-CE 38/17 L = 1050 mm ^① L = 6070 mm ^①		BL Standard		BLQ - D doppel-seitig		BLQ - E einseitig	Werkstoffe:			
			30 x 2 [mm]		30 x 3 [mm]		30 x 3 [mm]	<ul style="list-style-type: none"> FV = Stahl feuerverzinkt 1.0038 SV = Stahl DX51D + Z275, sendzimirverzinkt A4 = Stahl nichtrostend 1.4571/1.4404 A2 = Stahl nichtrostend 1.4307 			
		Typ	Länge l [mm]	Typ	Länge l [mm]	Typ	Länge l [mm]	① Andere Längen: Lieferung auf Anfrage			
		BL - 85		BLQ-D - 85		BLQ-E - 85		② Dicke im Überlappungsbereich: 6 mm (2x3mm)			
		BL - 120		BLQ-D - 120		BLQ-E - 120					
		BL - 180		BLQ-D - 180		BLQ-E - 180					

Gleithülle ML-G 150 für Wandanschlüsse, passend zu ML - Anker



Ermöglicht Verschieblichkeit in Ankerlängsrichtung, z.B. beim Anschluss von langen Mauerwerksverbänden oder Zwischenwänden an Betontragkonstruktionen zur Vermeidung von Rissbildung.

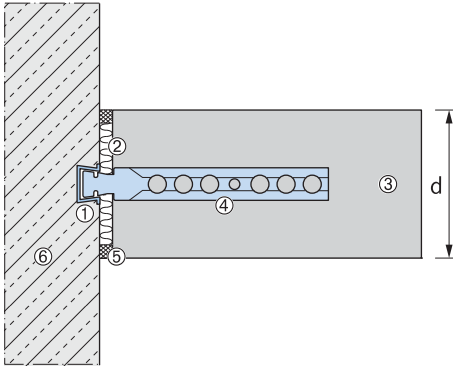
ML-G 150, Werkstoff: Weiches PVC, Materialdicke 1,5 mm

Brandwand-Anschluss gemäß DIN 4102 T4

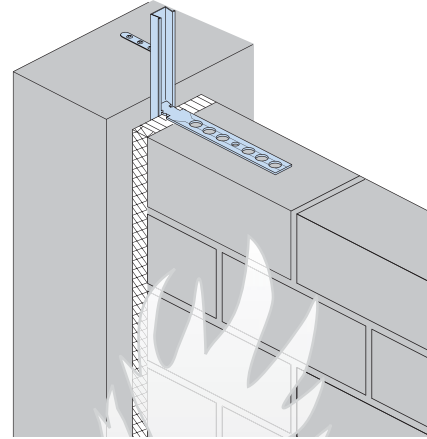
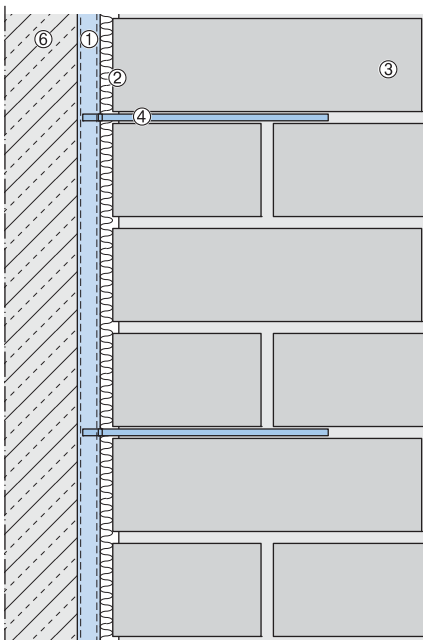
Massivwände als Brandwände

Statisch erforderliche Anschlüsse tragender, raumabschließender Massivwände können mit HALFEN Maueranschlussschienen auch als Brandwände nach DIN 4102 T4 Abschnitt 4.8 ausgeführt werden. Die Verankerung an den anschließenden Bauteilen (Stahlbetonstütze, -wand) erfüllt die für den Brandfall gestellten Anforderungen hinsichtlich der Standfestigkeit und der Feuerwiderstandsdauer, wenn sie den Vorgaben von DIN 4102 T4 Abs. 4.8.4 (Bild 20.2) entspricht.

Horizontalschnitt



Vertikalschnitt



Anschluss einer tragenden Massivwand als Brandwand gemäß DIN 4102 T4 Abs. 4.8.4 (Bild 20.2)

Erläuterungen, DIN-Vorschriften

- ① Einbetonierte Halfenschiene
- ② Dämmschicht: Gemäß DIN 4102 T4 Ziff. 4.5.2.6 müssen Dämmschichten in Anschlussfugen „[...] aus mineralischen Fasern nach DIN 18165 T.2/07.91, Abschnitt 2.2 bestehen, der Baustoffklassen A angehören, einen Schmelzpunkt $\geq 1000^{\circ}\text{C}$ nach DIN 4102 T. 17 besitzen und eine Rohdichte $\geq 30 \text{ kg/m}^3$ aufweisen [...]“.
- ③ Mauerwerk: Steine (Rohdichteklasse) und Mindestdicke d gemäß DIN 4102 T4, Abschnitt 4.8.3, Tabelle 45.
- ④ Maueranschlussanker (senkrecht verschiebbar)
- ⑤ Fugendichtung
- ⑥ Beton

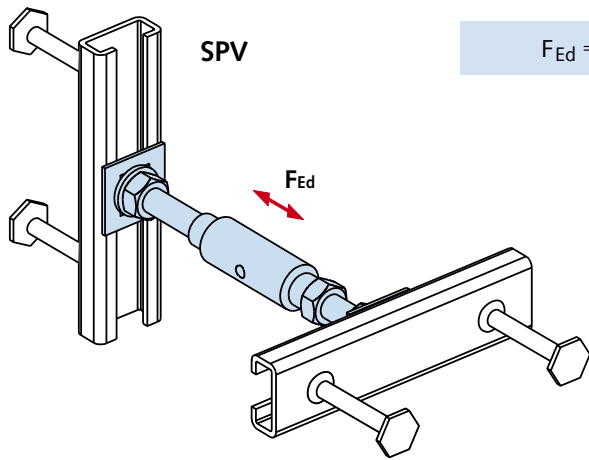
Produktinformation

Halfenschiene Typ ①	④ Maueranschlussanker (→ siehe Seite 62ff.)	
	für normale Fugen	für Dünnbettmörtel:
HMS 25/15 D	ML	ML 1
HTA-CE 28/15	ML	ML 1
HTA-CE 38/17	BL	-

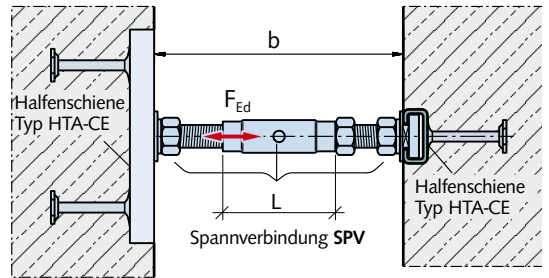
HALFEN Maueranschlussanker können an beliebiger Stelle über die gesamte Länge der Maueranschlusschiene eingesetzt werden. In der Regel beträgt der Abstand zwischen den Maueranschlussankern 250 mm (4 Anker pro m).

DACH & WAND

Spannverbindung SPV



F_{Ed} = Einwirkung

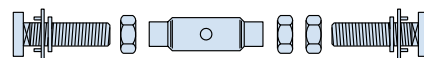


Bei Montage auf ausreichende Einschraubtiefe achten:
 M 12 → ≥ 10 mm
 M 16 → ≥ 13 mm

Produktmerkmale

Die Spannverbindung SPV ist für die Aufnahme von Druck- und Zugbeanspruchungen bis $F_{Ed} = 14,0\text{kN}$ und für Abstände bis 200mm geeignet. Durch Drehen der Spannhülse mit Rechts-/Linksgewinde kann der Abstand im Justierbereich stufenlos angepasst werden. Die Befestigung an den Bauteilen erfolgt durch Halfenschiene (bitte separat bestellen).

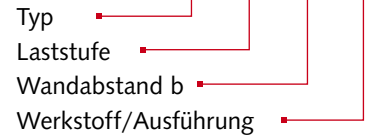
Lieferumfang



- Spannhülse SPH
- 2 Halfenschrauben
(1 Rechtsgewinde, 1 Linksgewinde)
- 3 Flachmuttern
- 2 Unterlegscheiben und
- 2 Sicherungsscheiben SIC

Bestellbeispiel

Bezeichnung: **SPV - 7,0 - 100 - A4**



! Halfenschiene separat bestellen

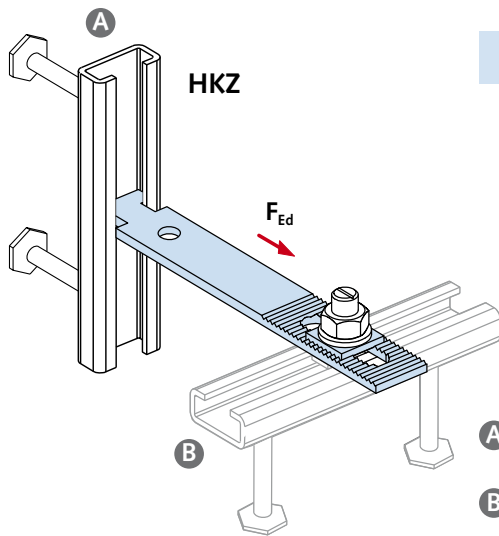
HALFEN Spannverbindung Typ SPV										
Beanspruchb. F_{Rd} [kN]		± 7,0			± 9,8			± 14,0		
Typ	Wandabstand	Halfenschraube Linksgewinde	Hülse	Halfenschraube Rechtsgewinde	Halfenschraube Linksgewinde	Hülse	Halfenschraube Rechtsgewinde	Halfenschraube Linksgewinde	Hülse	Halfenschraube Rechtsgewinde
	b	M12	L	M12	M16	L	M16	M16	L	M16
	[mm] ②	[mm]	[mm]	[mm]	[mm]	[mm]	[mm]	[mm]	[mm]	[mm]
SPV	100±10	50	60	40	50	60	40	-	-	-
	120±15	50	75	40	50	75	40	-	-	-
	140±15	50	75	60	50	75	60	80	60	50
	160±15	50	95	60	50	95	60	80	75	60
	180±15	50	115	60	50	115	60	80	95	60
	200±15	50	135	60	50	135	60	80	115	60
Halfenschiene		HTA-CE 38/17 ①			HTA-CE 38/17 ①			HTA-CE 49/30 ①		

① Kurzstücke 150, 200 und 250 ② Bei F_{Rd} -Stufe 9,8kN Minustoleranz eingeschränkt

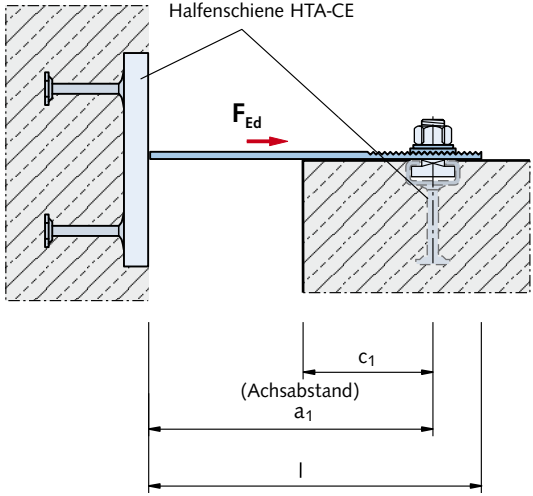


Weiteres Zubehör zur Betonfassade
 → siehe Produktinformation Technik
HALFEN Verankerungssysteme Betonfassade FB

Verankerungslasche HKZ



F_{Ed} = Einwirkung



- A Halfenschiene passend zum Typ HKZ-Lasche
- B Halfenschiene oder zugel. Dübel gemäß Nachweis

Produktmerkmale

Die Verzahnungsrillen in der Lasche und der Gegenplatte garantieren eine statisch einwandfreie Lastübertragung.

Durch die rechtwinklig zueinander einbetonierten Halfenschiene ist eine dreidimensionale Justierbarkeit gewährleistet.

Halfenschienen, Halfenschrauben und Unterlegscheiben bitte separat bestellen.

Bestellbeispiel:

Bezeichnung: **HKZ-38/17 - 100 - A4**
 Typ
 Abstand a_1
 Werkstoff (GV / A4)

HALFEN Verankerungslasche Typ HKZ								
Eigenschaften: ① Beanspruchbarkeit F_{Rd} [kN]	Typenauswahl: GV = galv. verzinkt, für hinterlüftete Fassaden nicht geeignet		Typenauswahl: A4 = Stahl nichtrostend Güte 1.4571/1.404		Abmessungen			
	Typ	a_1 [mm]	Typ	a_1 [mm]	Länge l [mm]	Abstand a_1 [mm]	Toleranz [mm]	Löcher [mm]
+4,9 (nur Zug)	HKZ 28/15 - 50 - GV		HKZ 28/15 - 50 - A4		90	50	$a_1 \pm 20$	LL 11 x 55
	HKZ 28/15 - 75 - GV		HKZ 28/15 - 75 - A4		115	75		
	HKZ 28/15 - 100 - GV		HKZ 28/15 - 100 - A4		140	100		
	HKZ 28/15 - 125 - GV		HKZ 28/15 - 125 - A4		165	125		
	HKZ 28/15 - 150 - GV		HKZ 28/15 - 150 - A4		190	150		
	HKZ 28/15 - 175 - GV		HKZ 28/15 - 175 - A4		215	175		
	HKZ 28/15 - 200 - GV		HKZ 28/15 - 200 - A4		240	200		
	HKZ 28/15 - 225 - GV		HKZ 28/15 - 225 - A4		265	225		
+9,8 (nur Zug)	HKZ 28/15 - 250 - GV		HKZ 28/15 - 250 - A4		290	250	LL 11 x 55	
	HKZ 38/17 - 75 - GV		HKZ 38/17 - 75 - A4		115	75	$a_1 \pm 20$	LL 13 x 55
	HKZ 38/17 - 100 - GV		HKZ 38/17 - 100 - A4		140	100		
	HKZ 38/17 - 125 - GV		HKZ 38/17 - 125 - A4		165	125		
	HKZ 38/17 - 150 - GV		HKZ 38/17 - 150 - A4		190	150		
	HKZ 38/17 - 175 - GV		HKZ 38/17 - 175 - A4		215	175		
	HKZ 38/17 - 200 - GV		HKZ 38/17 - 200 - A4		240	200		
	HKZ 38/17 - 225 - GV		HKZ 38/17 - 225 - A4		265	225		
	HKZ 38/17 - 250 - GV		HKZ 38/17 - 250 - A4		290	250		
HKZ 38/17 - 275 - GV		HKZ 38/17 - 275 - A4		315	275			
HKZ 38/17 - 300 - GV		HKZ 38/17 - 300 - A4		340	300	RL 13		

① Die angegebene Beanspruchbarkeit gilt für die HKZ-Lasche. Die Schiene A bzw. die Befestigung B sind in Abhängigkeit von Randabstand c_1 , Betongüte und Bewehrung für den Befestigungsfall nachzuweisen.

DACH & WAND

Verankerungslasche HKZ - GF / GU

1
Halfenschienen HTA-CE

2
Halfenschienen HZA

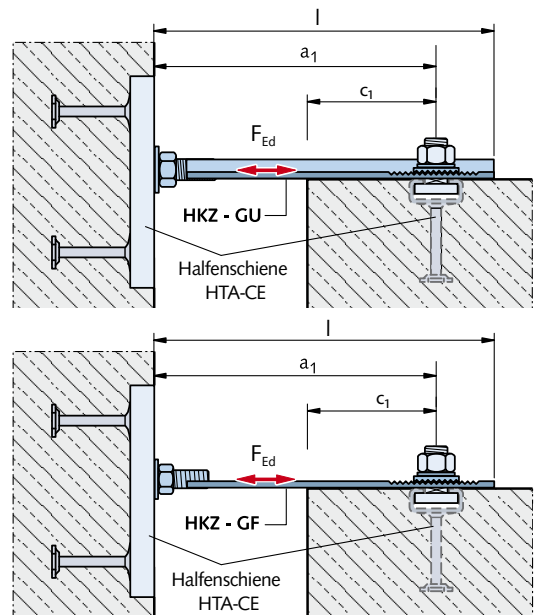
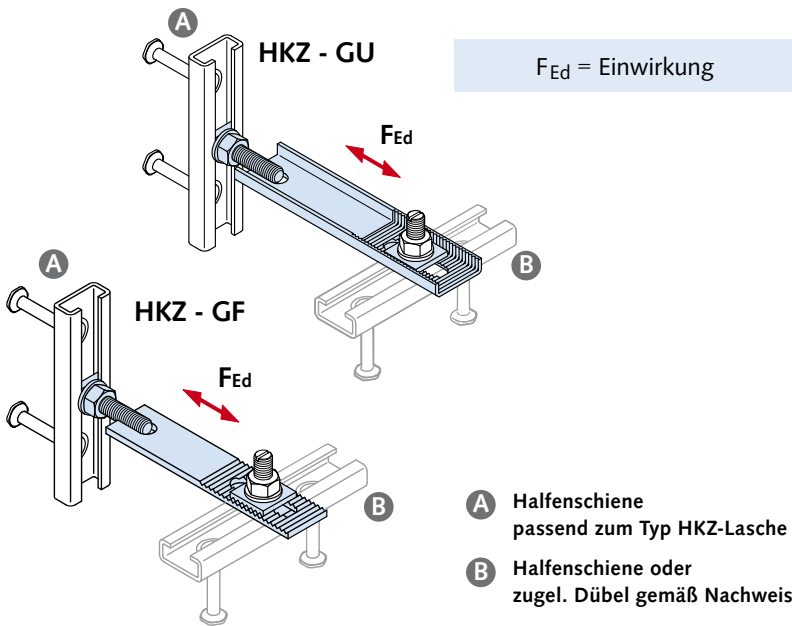
3
HGB Schienen

4
HTU Schienen

5
Dach und Wand

6
Curtain Wall

7
Zubehör



Produktmerkmale

Die Verzahnungsrillen in der Lasche und die Gegenplatte garantieren eine statisch einwandfreie Lastübertragung.



Halfenschienen, Halfenschrauben und Unterlegscheiben bitte separat bestellen.

Der beiderseitige Anschluss mittels Halfenschraube bzw. Gewindeplatte gewährleistet bei Verwendung von beidseitig einbetonierten Halfenschienen Typ HTA-CE eine kraftschlüssige Windverankerung, die bei der Montage in drei Richtungen justiert werden kann.

Bestellbeispiel

Bezeichnung: **HKZ - GF 38/17 - 125 - GV**

Typ ———
 Achsabstand a_1 ———
 Werkstoff GV/A4 ———

HALFEN Verankerungslasche Typ HKZ-GF und Typ HKZ-GU

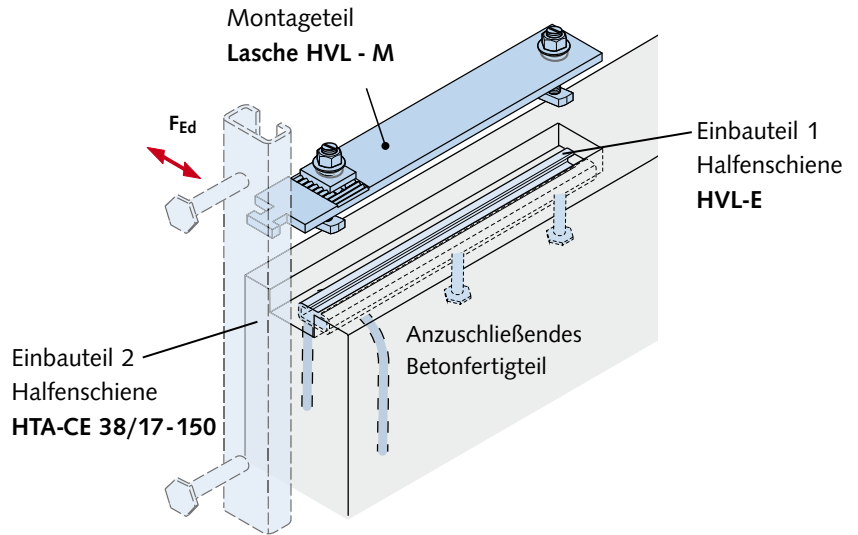
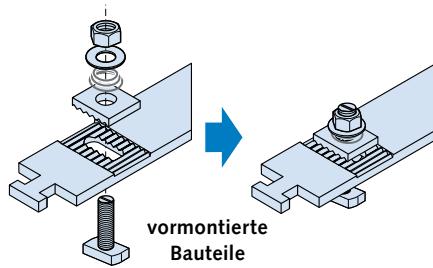
Eigenschaften: Beanspruchbarkeit F_{Rd} ① [kN]	Typenauswahl: GV = galvanisch verzinkt nicht geeignet für hinterlüftete Fassaden		Typenauswahl: A4 = Stahl nichtrostend 1.4571/1.4404		Abmessungen:			
	Typ	a_1 [mm]	Typ	a_1 [mm]	Länge l [mm]	Abstand a_1 [mm]	Toleranz [mm]	Langloch [mm]
± 4,9	HKZ - GF 28/15 - 75 - GV		HKZ - GF 28/15 - 75 - A4		115	75	a_1 ±20	11 x 55
	HKZ - GF 28/15 - 100 - GV		HKZ - GF 28/15 - 100 - A4		140	100		
	HKZ - GF 28/15 - 125 - GV		HKZ - GF 28/15 - 125 - A4		165	125		
	HKZ - GF 28/15 - 150 - GV		HKZ - GF 28/15 - 150 - A4		190	150		
	HKZ - GF 28/15 - 175 - GV		HKZ - GF 28/15 - 175 - A4		215	175		
± 9,8	HKZ - GF 38/17 - 100 - GV		HKZ - GF 38/17 - 100 - A4		140	100	a_1 ±20	13 x 55
	HKZ - GF 38/17 - 125 - GV		HKZ - GF 38/17 - 125 - A4		165	125		
	HKZ - GF 38/17 - 150 - GV		HKZ - GF 38/17 - 150 - A4		190	150		
	HKZ - GF 38/17 - 175 - GV		HKZ - GF 38/17 - 175 - A4		215	175	a_1 ±20	13 x 55
	HKZ - GU 38/17 - 200 - GV		HKZ - GU 38/17 - 200 - A4		240	200		
	HKZ - GU 38/17 - 225 - GV		HKZ - GU 38/17 - 225 - A4		265	225		
	HKZ - GU 38/17 - 250 - GV		HKZ - GU 38/17 - 250 - A4		290	250		
± 16,8	HKZ - GU 50/30 - 200 - GV		HKZ - GU 50/30 - 200 - A4		240	200	a_1 ±20	17 x 60
	HKZ - GU 50/30 - 225 - GV		HKZ - GU 50/30 - 225 - A4		265	225		
	HKZ - GU 50/30 - 250 - GV		HKZ - GU 50/30 - 250 - A4		290	250		
	HKZ - GU 50/30 - 275 - GV		HKZ - GU 50/30 - 275 - A4		315	275		
	HKZ - GU 50/30 - 300 - GV		HKZ - GU 50/30 - 300 - A4		340	300		

① Die angegebene Beanspruchbarkeit gilt für die HKZ-Lasche. Die Schiene **A** bzw. die Befestigung **B** sind in Abhängigkeit von Randabstand c_1 , Betongüte und Bewehrung für den Befestigungsfall nachzuweisen.

Verankerungssystem HVL

Montage:

Im Lieferzustand ist die Verbindungs-lasche einbaufertig. Die Schraubenbefestigungsätze und die Gegenplatte sind vormontiert und sparen so Zeit bei der Montage!



Montageteil HVL-M

vormontiert, bestehend aus:

- Hammerkopflasche mit Zahnung
- 1 gezahnte Gegenplatte
- 2 Schraubenbefestigungsätze (Schraube HS 38/17 - M 12 × 50 + U-Scheibe + Kegeldruckfeder)

Einbauteil 1: HVL-E

bestehend aus:

Halfenschiene HTA 38/17-300-SK mit 2 Bolzenankern und einem Schlaufen-Endanker.

Einbauteil 2:

bestehend aus:

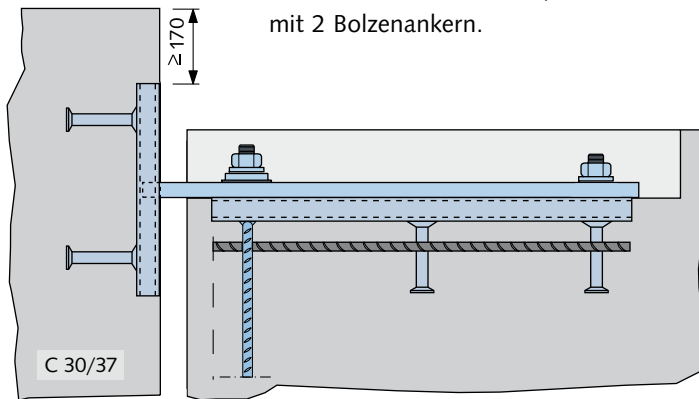
Halfenschiene HTA-CE 38/17-150 mit 2 Bolzenankern.

Korrosionsschutz

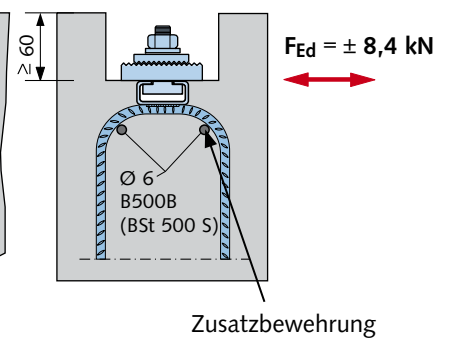
- Hammerkopflasche, Halfenschiene: feuerverzinkt
- Halfenschrauben, Muttern, U-Scheiben, Federn: galvanisch verzinkt

Diese Teile sind im fertig eingebauten Zustand durch Mörtelverguss überdeckt.

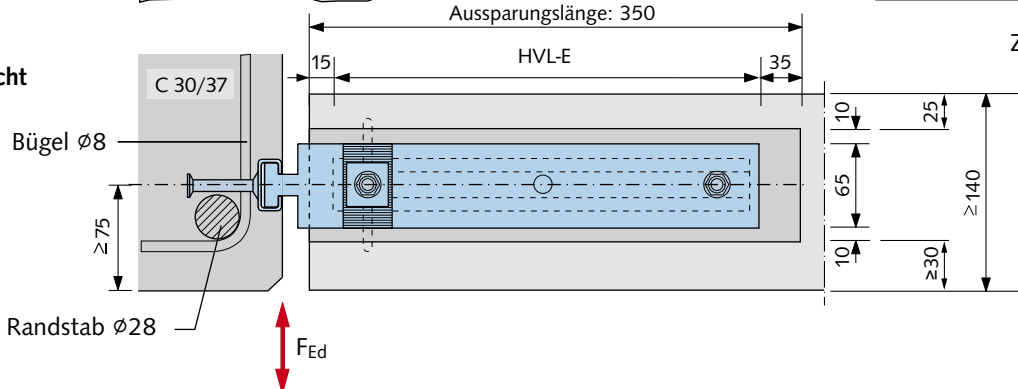
Längsschnitt



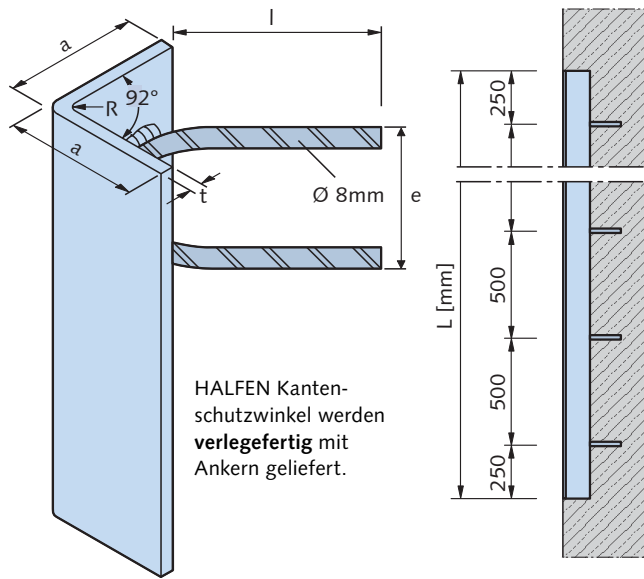
Querschnitt



Draufsicht

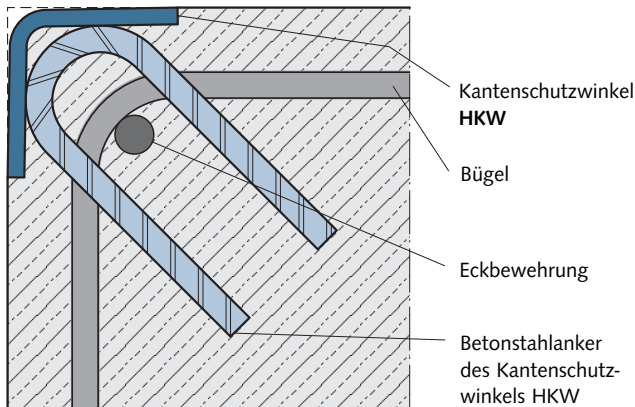


HALFEN HKW Kantenschutzwinkel



Kantenschutzwinkel HKW					
Typenauswahl:		Werkstoff/Ausführung:		Ankerabmessungen	Radius Winkel
Typ	Länge Anzahl a/t [mm] [mm]	FV = feuerverzinkt	A2 = Stahl nichtrost.	l x e [mm]	R [mm]
HKW 50/5 -	500 / 2	FV	A2	75 x 55	6
	750 / 2	FV	A2		
	1000 / 2	FV	A2		
	1500 / 3	FV	A2		
	2000 / 4	FV	A2		
HKW 80/6 -	500 / 2	FV	A2	100 x 85	8
	750 / 2	FV	A2		
	1000 / 2	FV	A2		
	1500 / 3	FV	A2		
	2000 / 4	FV	A2		
HKW 100/8 -	500 / 2	FV	A2	110 x 85	16
	750 / 2	FV	A2		
	1000 / 2	FV	A2		
	1500 / 3	FV	A2		
	2000 / 4	FV	A2		

Stützenkante, typischer Querschnitt



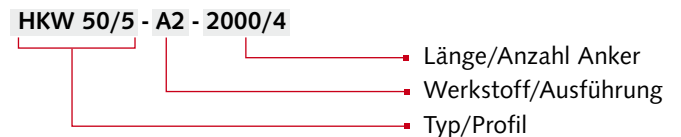
Werkstoff/Ausführung:

- FV = Winkelprofil: Stahl feuerverzinkt 1.0038
Anker: B500B (BSt 500 S)
- A2 = Winkelprofil: Stahl nichtrostend 1.4307
Anker: BSt 500 NR

Vorteile:

- Der 92°-Winkel gewährleistet ein gutes Anliegen an der Schalung. Dadurch wird ein sauberer Betonanschluss erreicht und ein Hinterlaufen mit Betonschlempe zwischen Schalung und Winkelprofil verhindert.
- Die U-förmigen Betonstahlanker behindern die Eckbewehrung nicht und erleichtern die Montage des Bewehrungskorbes.
- Die Betonstahlanker gewährleisten eine optimale Verankerung.
- Die Serienfertigung ermöglicht ein gutes Preis-/Leistungsverhältnis.

Bestellbeispiel:



1 Halfenschienen HTA-CE
2 Halfenschienen HZA
3 HGB Schienen
4 HTU Schienen
5 Dach und Wand
6 Curtain Wall
7 Zubehör

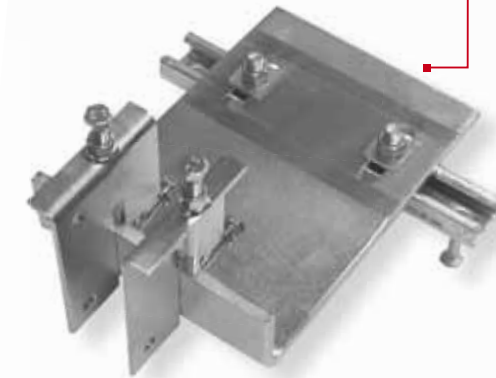
Curtain Wall HCW

Die Vorteile auf einen Blick

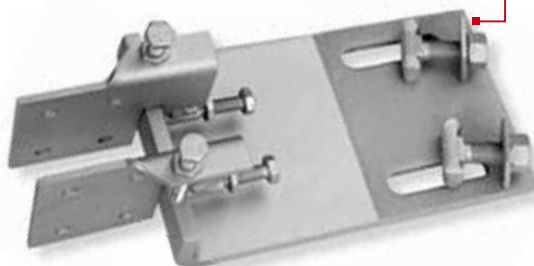
Moderne Gebäude verlangen heute nach Fassaden von höchster Güte, die sicher und in kürzester Zeit errichtet werden können. Die vorgehängte Fassade, das sogenannte Curtain Wall-System, wird gerade deswegen von Architekten und Bauherren immer häufiger gewählt.

Schnell und wirtschaftlich

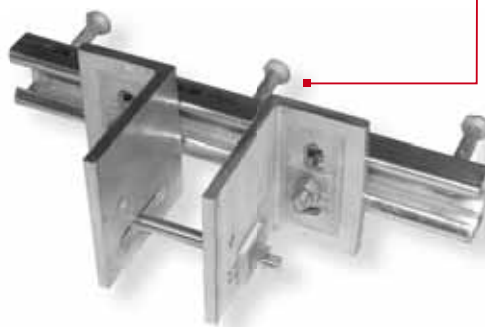
- Dreidimensional justierbare Verbindung bei Verwendung mit Ankerschiene
- Schrauben statt Schweißen
- Bauzeitreduzierung durch schnelle Montage



HCW B2
für die Element-Fassade.
Verankerung auf der Oberseite
der Geschossdecke.



HCW B1
für die Pfosten-Riegel-Fassade.
Verankerung auf der Oberseite
der Geschossdecke.



HCW- ED/EW
für die Pfosten-Riegel-Fassade.
Verankerung an der Stirnfläche
der Geschossdecke.

HALFEN CURTAIN WALL BEFESTIGUNGEN HCW

Anwendungsbeispiele

1
Halfenschienen HTA-CE
2
Halfenschienen HZA
3
HGB Schienen
4
HTU Schienen
5
Dach und Wand
6
Curtain Wall
7
Zubehör



Befestigung einer Element-Fassade mittels HCW-B2 Brackets an HTA-CE Ankerschienen



Liberty Life, Johannesburg



Torre Espacio, Madrid



Befestigung einer Pfosten-Riegel-Fassade mittels HCW-ED Bracket an HTA-CE Ankerschienen



Post Tower, Bonn



Sage Centre, Gateshead



Befestigung einer Element-Fassade mittels Bracket an HTA-CE Ankerschienen



Burj Chalifa, Dubai



Edificio Gas Natural, Barcelona



Typische Curtain Wall Befestigung an HTA-CE Ankerschienen



Westin Libertador Hotel, Lima



World Financial Center, Shanghai

HALFEN CURTAIN WALL BEFESTIGUNGEN HCW

Allgemeines

Vorgehängte Fassade oder „Curtain Wall“

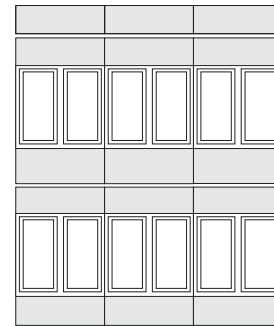
Dieses Bauprinzip ist durch eine durchgehende Außenhülle gekennzeichnet (siehe Abbildung).

Diese Außenhülle stützt sich nur punktuell im erforderlichen Ausmaß auf den Rohbau ab.

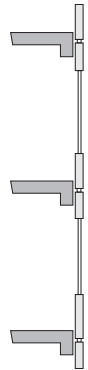
Die vorgehängte Fassade soll das Innere eines Gebäudes vor äußeren, unerwünschten Umwelteinflüssen abschirmen und trotzdem je nach Wunsch

einen Blickkontakt durch zu öffnende und/oder transparente Bauteile nach außen ermöglichen. Konkret bedeutet dies eine ausreichende Stabilität gegen Belastung durch Wind sowie genügend Isolierfähigkeit gegen Kälte im Winter, Hitze im Sommer sowie gegen äußere Lärmbelästigung. Darüber hinaus sind bestimmte Anforderungen im Falle eines Feuers und anderer Katastrophenfälle zu erfüllen.

Curtain Wall



Ansicht



Schnitt

Die Pfosten-Riegel-Fassade und die Element-Fassade

Man unterscheidet grundsätzlich zwei Bauarten von vorgehängten Fassaden:

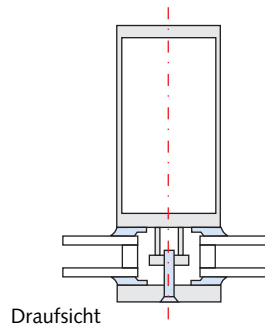
- die Pfosten-Riegel-Fassade und die
- Element-Fassade

Pfosten-Riegel-Fassade

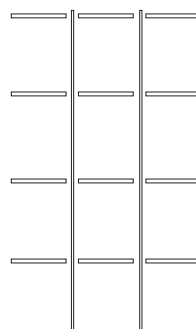
Ein grundsätzliches Unterscheidungsmerkmal ist die Art, wie Dehnungen (z. B. infolge von Wärmeeinwirkungen) innerhalb der Fassade aufgenommen werden können. Bei der Pfosten-Riegel-Fassade (siehe Abbildung), werden die Rahmenprofile entsprechend der Größe der einzusetzenden Fassadenmodule, z. B. geschosshoch und modulbreit, horizontal und vertikal angeordnet. Dabei stoßen die Profile nicht direkt aneinander, sondern es wird ein Spalt, der eine mögliche Dehnung zulassen soll, offengelassen. Die entsprechenden Längs- und Querverbindungen sind verschieblich ausgebildet.

Das in dieses Pfostenriegelwerk eingebaute Füllelement (Glas oder Paneel) lässt ebenfalls entsprechend eines freigelassenen Einbauspiels eine Dehnung zu. Die Glas- und Füllelemente werden erst auf der Baustelle in die Rahmenkonstruktion eingebaut, was den Einsatz von Baustellengerüsten erforderlich macht.

Pfosten-Riegel-Fassade

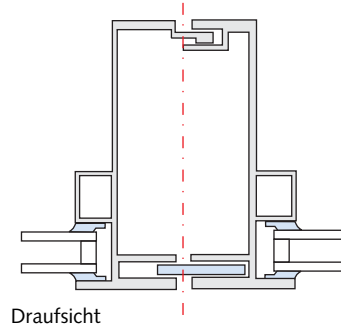


Draufsicht

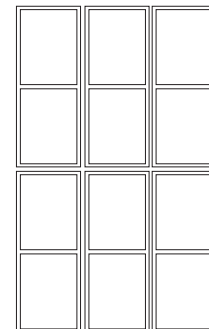


Ansicht

Element-Fassade



Draufsicht



Ansicht

Element-Fassade

Bei der zweiten Bauart, der Element-Fassade (siehe Abbildung), errichtet man die Fassade aus in der Werkstatt vorgefertigten Rahmenelementen, in welche Glas, Naturstein oder Paneele bereits eingebaut sind. Der mit Nut und Feder ausgebildete Elementstoß ermöglicht Verschiebungen und somit Dehnungen der Fassadenelemente.

Diese Bauweise setzt den Bauunternehmer in die Lage, sofort nach dem Einhängen der komplett vorgefertigten Elemente in dem betreffenden Geschoss mit dem Innenausbau zu beginnen, da eine Schlagregendichtigkeit gewährleistet ist. Gerüste sind bei dieser Bauweise in aller Regel nicht erforderlich.

HALFEN CURTAIN WALL BEFESTIGUNGEN

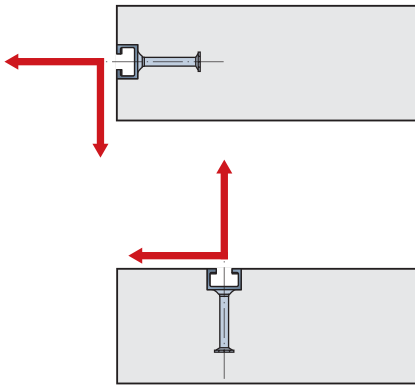
Lieferprogramm

1
Halfenschienen HTA-CE

Lastfälle und erforderliche Halfenschienen

Standard-Einsatz für normale Deckenstärken mit normal hohen Zug- und Querzuglasten

→ Halfenschienen mit Bolzenankern bzw. I-Anschweißankern

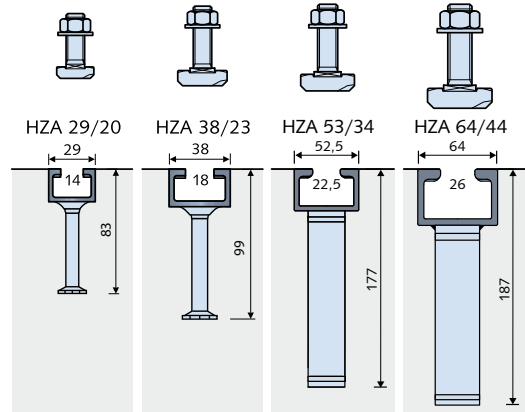


→ siehe Seiten 16–17, 31

2
Halfenschienen HZA

Warmgewalzte gezahnte Schienen und Schrauben

HZS 29/20 M12 HZS 38/23 M12, M16 HZS 53/34 M16, M20 HZS 64/44 M20, M24

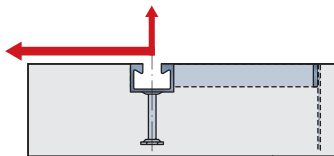


3

HGB Schienen

Dünne Deckenplatten ab $d = 12,5$ cm mit hohen Querzuglasten und geringem Randabstand

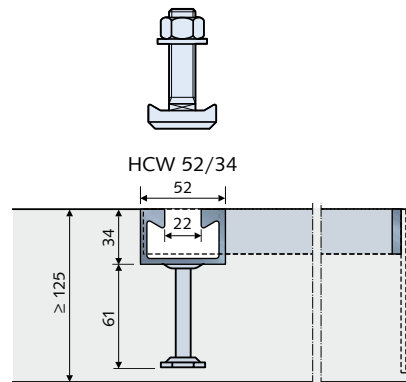
→ HALFEN Curtain Wall-Schiene HCW 52/34 (nicht Bestandteil der HTA-CE Zulassung)



→ siehe Seiten 76–77

HCW 52/34 und Schraube

HS 50/30, M16, M20
Güte 8.8



4

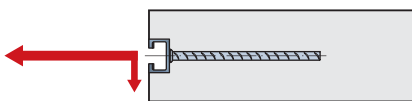
HTU Schienen

5

Dach und Wand

Dünne Deckenplatten ab $d = 10$ cm mit hohen Zuglasten

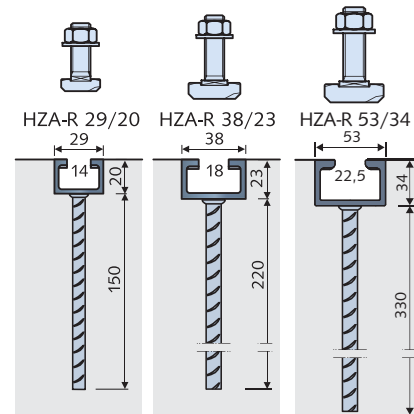
→ Halfenschienen HTA-R oder HZA-R mit Rippenstahlankern (nicht Bestandteil der HTA-CE und HZA-Zulassungen)



→ siehe Seite 78

Warmgewalzte gezahnte Schienen mit Rippenstahlankern und Schrauben

HZS/HS 29/20 M10 / M12 HZS/HS 38/23 M12 / M16 HZS 53/34 M16 / M20



6

Curtain Wall

7

Zubehör

HALFEN CURTAIN WALL BEFESTIGUNGEN

Lieferprogramm

Lastfälle und erforderliche Halfenschienen

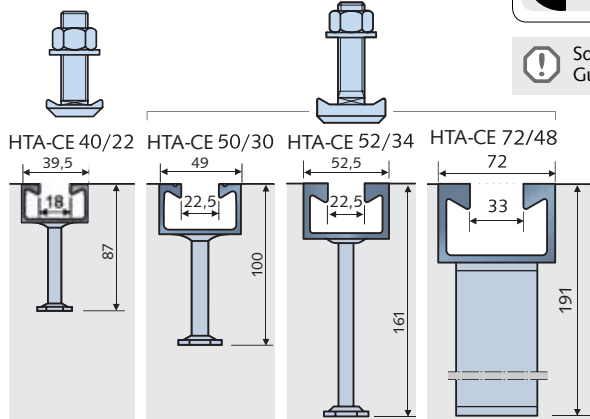
Warmgewalzte glatte Schienen und Schrauben

HS, HSR 40/22
M12, M16

HS 50/30, M12, M16, M20
HSR 50/30, M20



Schraube HSR gemäß Gutachter-Bericht

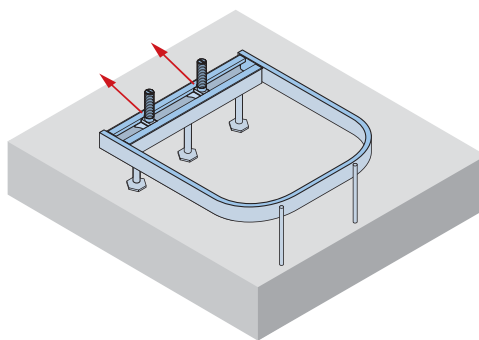
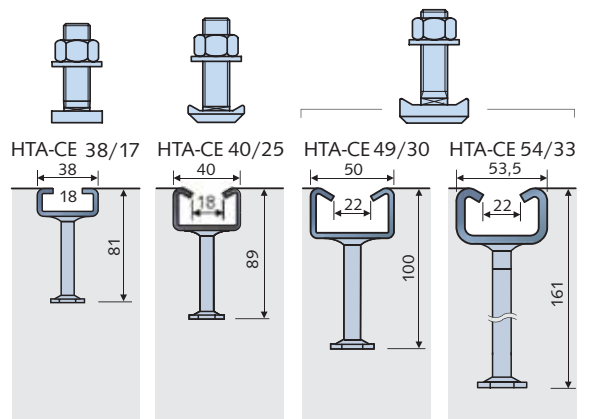


Kaltgewalzte glatte Schienen und Schrauben

HS 38/17
M12, M16

HS 40/22
M12, M16

HS 50/30
M12, M16, M20

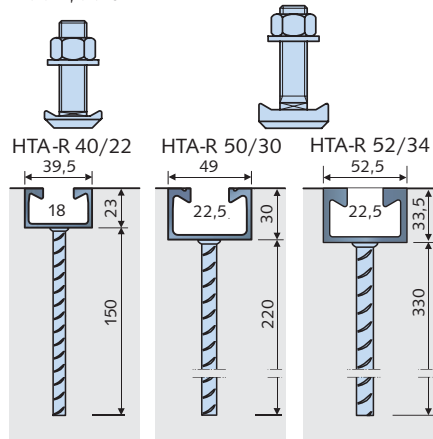


HCW 52/34 mit Schrauben und Bracket

Warmgewalzte glatte Schienen mit Rippenstahlankern und Schrauben

HS 40/22
M12, M16

HS 50/30
M12, M16, M20

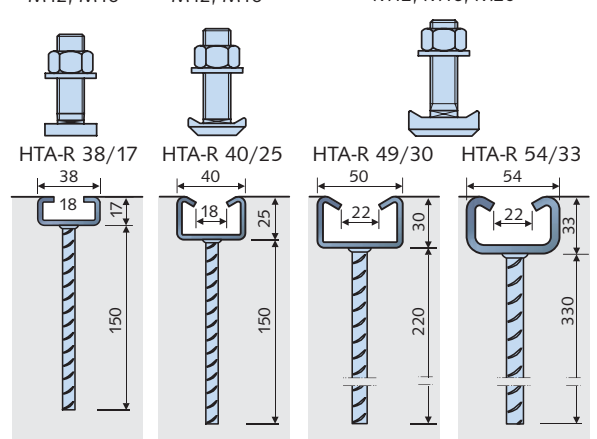


Kaltgewalzte glatte Schienen mit Rippenstahlankern und Schrauben

HS 38/17
M12, M16

HS 40/22
M12, M16

HS 50/30
M12, M16, M20



HALFEN CURTAIN WALL BEFESTIGUNGEN

Halfenschiene HCW 52/34

1
Halfenschienen HTA-CE

2
Halfenschienen HZA

3
HGB Schienen

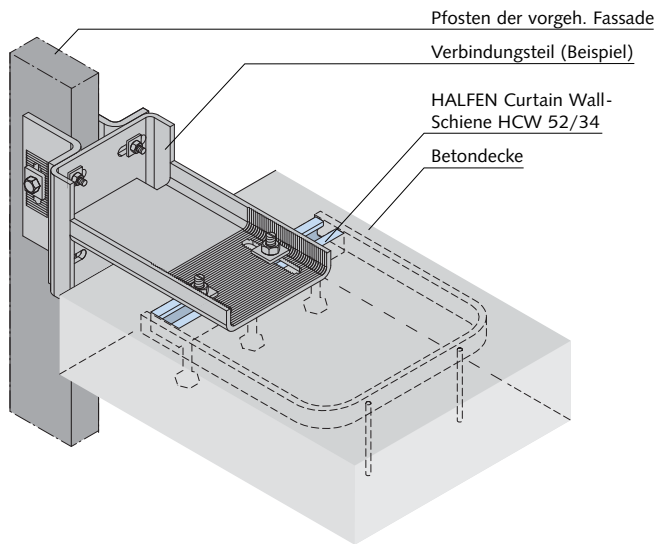
4
HTU Schienen

5
Dach und Wand

6
Curtain Wall

7
Zubehör

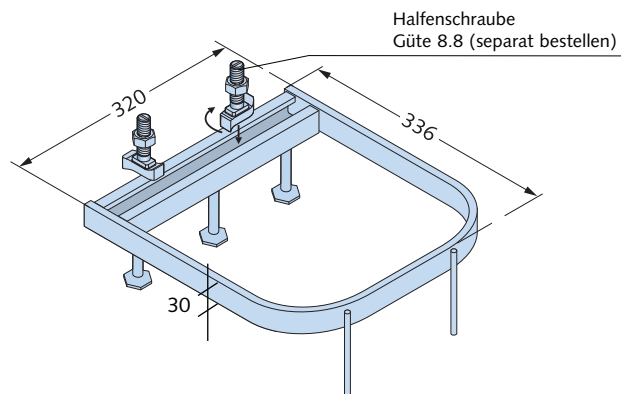
Typische Einbausituation



Produktbeschreibung

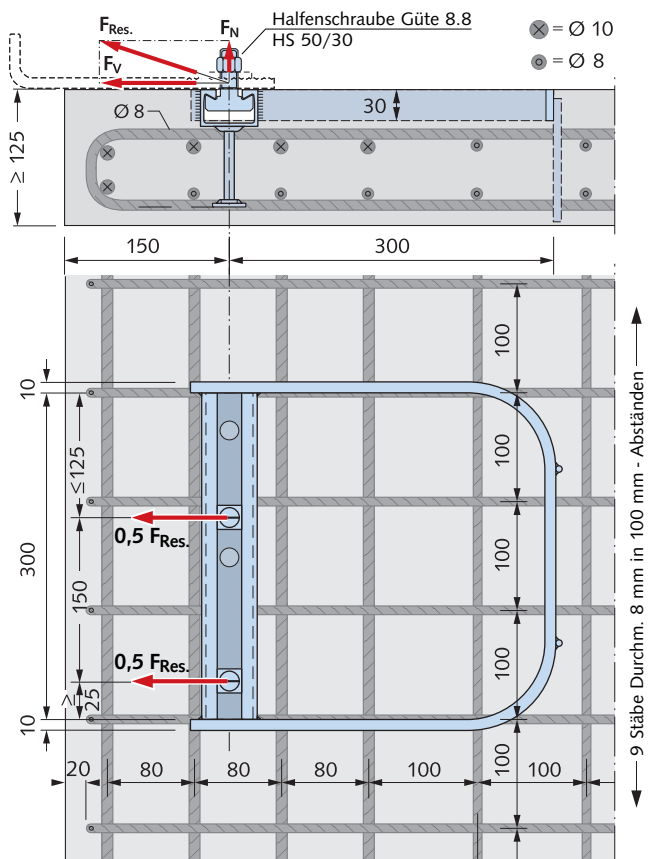
Kennung: HCW 52/34

Material: feuerverzinkt



Maße in [mm]

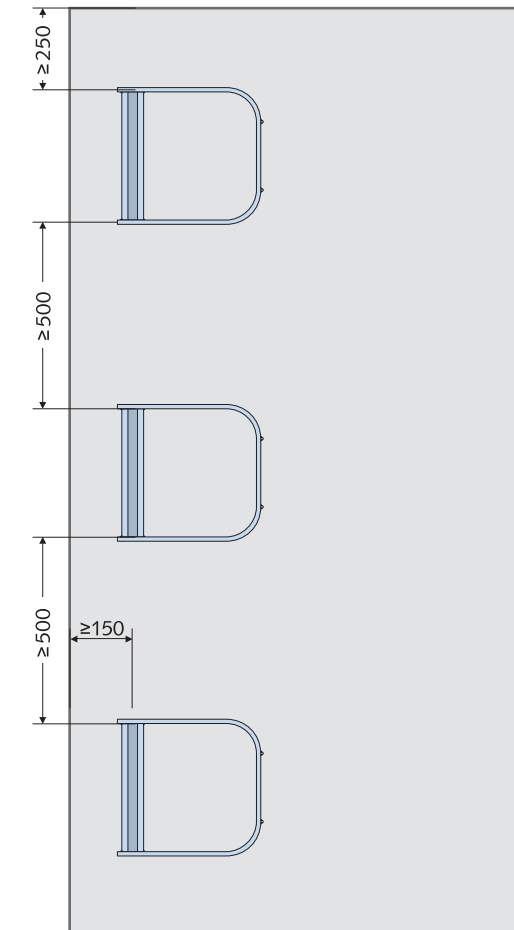
Erforderliche Bewehrung



Maße in mm.
Änderungen vorbehalten.

Hinweis: Die Halfenschiene HCW 52/34 ist nicht Bestandteil der HTA-CE/HZA-Zulassung.

Erforderliche Randabstände



HALFEN CURTAIN WALL BEFESTIGUNGEN

Halfenschiene HCW 52/34

Schientragfähigkeit

Aus drei Versuchen wurden folgende durchschnittliche Bruchlasten ermittelt:

F_V Bruch	=	142,3 kN
F_N Bruch	=	47,4 kN
$F_{res, Bruch}$	=	$\sqrt{F_N^2 + F_V^2}$ = 150,0 kN

Das nebenstehende Last-Verformungs-Diagramm dient dazu, zulässige Lasten in Abhängigkeit von akzeptablen Verformungen und national erforderlichen Sicherheitsfaktoren zu ermitteln. Das Diagramm basiert auf folgenden Randbedingungen:

- Zug- und Querlast wurden im Verhältnis 1:3 bis zum Bruch gesteigert.
 - Betondeckendicke ≥ 125 mm und Bewehrung wie auf Seite 76 dargestellt.
 - Betonfestigkeitsklasse $\geq C 20/25$ N/mm².
 - Die Last wird über zwei Halfenschrauben HS 50/30 M20 Güte 8.8 in die Schiene eingeleitet. Der Schraubenabstand beträgt 150 mm.
- Im Folgenden wird eine Beispielrechnung gezeigt. Der Sicherheitsfaktor ist frei gewählt. Es sollte auf jeden Fall geprüft werden, welche Faktoren tatsächlich angesetzt werden müssen, sei es aufgrund projektspezifischer Randbedingungen oder gültiger Bauvorschriften.

Rechenbeispiel: angenommener Sicherheitsfaktor $v = 3$
(durchschnittliche Bruchlast im Test / Gebrauchslast)

Mittlere Bruchlast aus den Tests:

Querzug	F_V Bruch	=	142,3 kN
Zug	F_N Bruch	=	47,4 kN
Res. Schrägzug	$F_{res, Bruch}$	=	150,0 kN

Tatsächliche Gebrauchslast an den Schrauben (Angabe Fassadenstatiker):

Querzug	$F_V = 35$ kN
Zug	$F_N = 10$ kN

Zul. Last mit $v = 3$ gegen mittlere Bruchlast aus den Tests:

zul. F_V	=	$142,3 / 3$	=	47,4 kN
zul. F_N	=	$47,4 / 3$	=	15,8 kN
zul. F_{res}	=	$150 / 3$	=	50,0 kN

Kontrolle: Gebrauchslast $F_V = 35$ kN < 47,4 kN

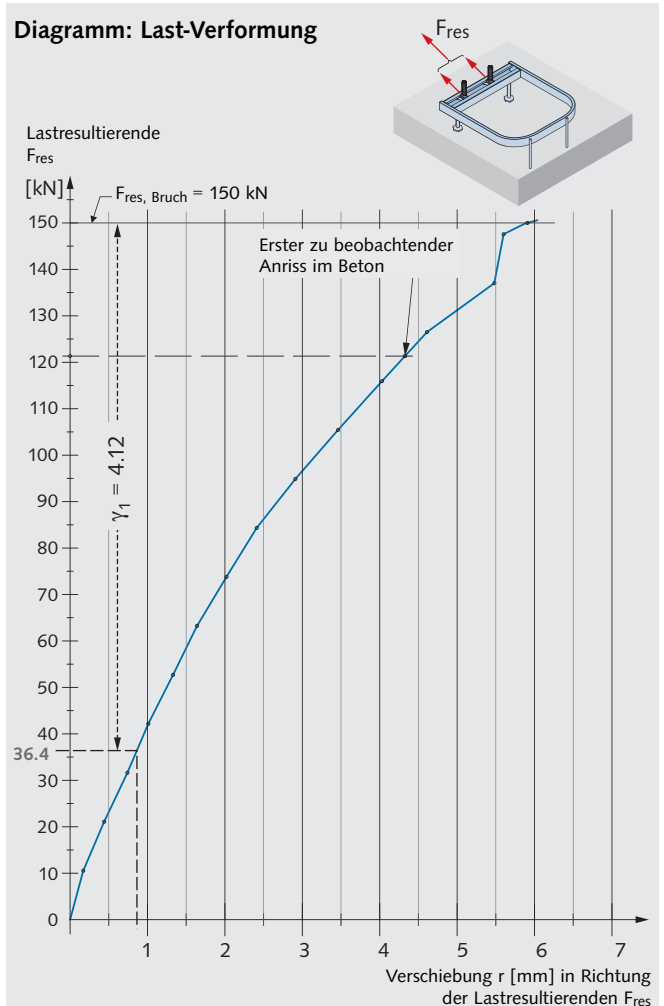
Gebrauchslast $F_N = 10$ kN < 15,8 kN

Gebrauchslast $F_{res} = \sqrt{(10)^2 + (35)^2} = 36,4$ kN < 50 kN

Verschiebung in Richtung der resultierenden Gebrauchslast < 1 mm (siehe Diagramm).

Tatsächlicher Sicherheitsfaktor zur mittleren Bruchlast $\gamma_1 = (150 / 36,4) = 4,12$

Diagramm: Last-Verformung



Zugehörige Halfenschrauben HS 50/30

Je nach Lastgröße empfehlen wir in Verbindung mit der Halfenschiene HCW 52/34 die Verwendung von Halfenschrauben HS 50/30 M16 bzw. M20, Güte 8.8. Die unten aufgeführten Schraubengrößen werden in galvanisch verzinkter Ausführung mit Sonderbeschichtung hergestellt.

Für die Anwendung im Innenbereich ist diese Ausführung gleichwertig zu einer feuerverzinkten Ausführung zu sehen. Andere Schraubengrößen und -materialien sind lieferbar. Für detaillierte Auskünfte sprechen Sie uns bitte an. Die Kontaktdaten finden auf der Adresseite → Seite 91.

Typenauswahl Halfenschrauben HS 50/30 GV Güte 8.8

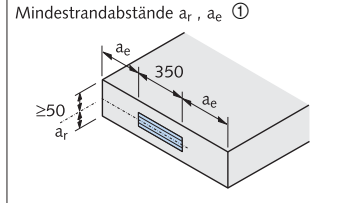
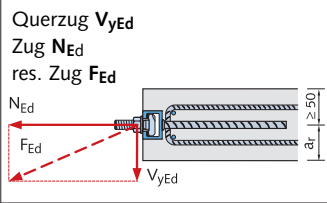
Gewindegröße	Materialgüte	Lieferbare Länge L [mm]	zul. resultierende Schraubenlast (alle Richtungen) zul. F_s [kN]	Zulässiges Biegemoment [Nm]	Empfohlenes Anzugsdrehmoment [Nm]
M 16	8.8	40, 60, 80, 100	36,1	111	60
M 20	8.8	45, 60, 80, 100	56,4	216	120

⚠ Wird die Schraube in Richtung eines Langlochs belastet, muss ihre Tragfähigkeit unter Berücksichtigung der Schraubenbiegung nachgewiesen werden.

HALFEN CURTAIN WALL BEFESTIGUNGEN

Halfenschienen mit Rippenstahlankern HTA-R und HZA-R

Bemessungsgrundlagen

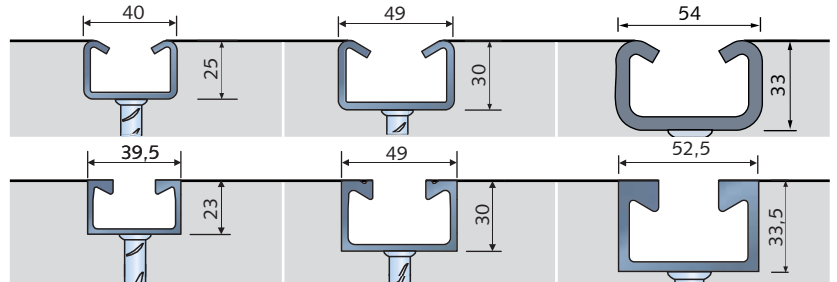


① Die in unten stehender Tabelle angegebenen Mindestrandabstände gelten für bewehrten Beton.

Nachweise

	Materialwiderstand		Bemessungslast
Materialwiderstand Querzug	V_{yRd}	\geq	V_{yEd}
Materialwiderstand Zug	N_{Rd}	\geq	N_{Ed}
Materialwiderstand resultierender Schrägzug	F_{Rd}	\geq	$F_{Ed} = \sqrt{N_{Ed}^2 + V_{y,Ed}^2}$

Halfenschienen HTA-R und HZA-R – Designwerte für Materialwiderstände



Halfenschiene Typ	HTA-R 38/17 ②	HTA-R 40/25 ② HTA-R 40/22 ② HZA-R 29/20 ③	HTA-R 49/30 ② HTA-R 50/30 ② HZA-R 38/23 ③	HTA-R 54/33 ③ HTA-R 52/34 ② HZA-R 53/34 ③
	350 mm 3 Anker	350 mm 3 Anker	350 mm 3 Anker	350 mm 3 Anker
Betonfestigkeitsklassen $\geq C20/25$ $f_{ck,cyl.} = 20 \text{ N/mm}^2$ $f_{ck,cube} = 25 \text{ N/mm}^2$				
$F_{Rd} = N_{Rd}$ [kN]	$2 \times 7,0$	$2 \times 9,1$	$2 \times 14,0$	$2 \times 24,5$
a_r [mm]	≥ 50	≥ 60	≥ 70	≥ 75
a_e [mm]	≥ 40	≥ 45	≥ 50	≥ 50
	V_{yRd} [kN]			
	$2 \times 2,4$			
	$2 \times 3,7$			
	$2 \times 4,9$			
	$2 \times 5,6$			
Material: feuerverzinkt	Schiene	1.0038, 1.0044		
	Anker	B500B (BSt 500S)		
Material: Stahl nichtrostend	Schiene	1.4571 / 1.4401 / 1.4404 ④		
	Anker	B500B (BSt 500S)		

② Werkstoff 1.0038 ③ Werkstoff 1.0044 ④ nicht lieferbar für Halfenschiene HZA-R 29/20

Anmerkung: Andere Schienenlängen von 150 – 6070 mm erhältlich Hinweis: Halfenschienen HTA-R / HZA-R sind nicht Bestandteil der HTA-CE / HZA-Zulassung

HALFEN CURTAIN WALL BEFESTIGUNGEN

Brackets HCW-ED für stirnseitige Montage (Pfosten-Riegel-Fassade)

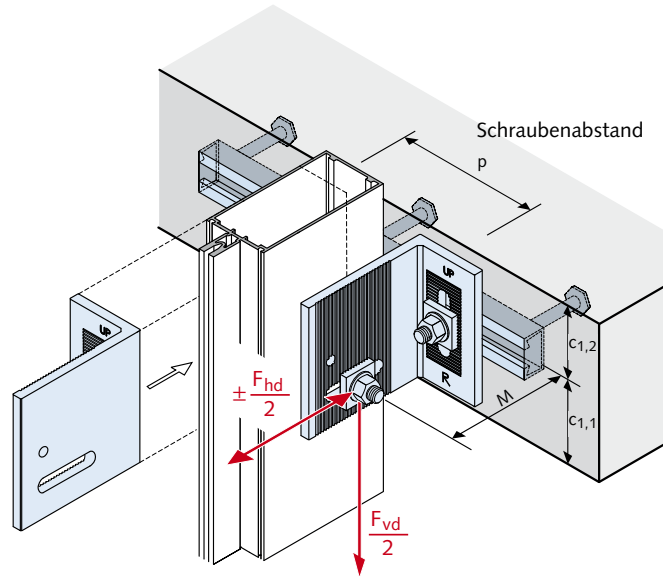
Anwendungsbeispiel

HALFEN Brackets werden paarweise an der Seite der senkrechten Fassadenpfosten angeschraubt. Es stehen zwei Typen zur Verfügung:

- **Typ HCW-ED** zur Aufnahme von **vertikal und horizontal** wirkenden Kräften
- **Typ HCW-EW** **nur** zur Aufnahme von **horizontal** wirkenden Kräften geeignet

Die Brackets gewährleisten eine bequeme Justierbarkeit der Verbindung. Die Halfenschrauben (Befestigung Bracket an Halfenschiene) und die normalen Sechskantschrauben M12 (Befestigung Bracket am Fassadenpfosten) sollten die Festigkeitsklasse 8.8 haben. Ein rundes Hilfsloch im langen Schenkel der Brackets dient der temporären Befestigung – z. B. mittels Selbstbohrschrauben am Pfosten – bis zur Herstellung der eigentlichen Verbindung.

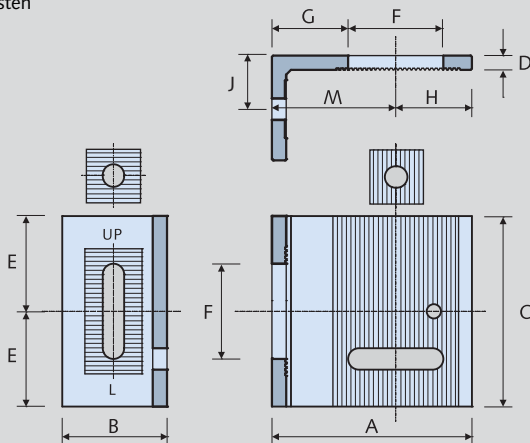
Die Brackets werden aus hochwertigem Aluminiumwerkstoff hergestellt. Zur Verringerung der Reibung werden beim „Windlast“-Bracket **HCW-EW** zwischen Bracket und Pfosten spezielle Nylon-Scheiben angeordnet.



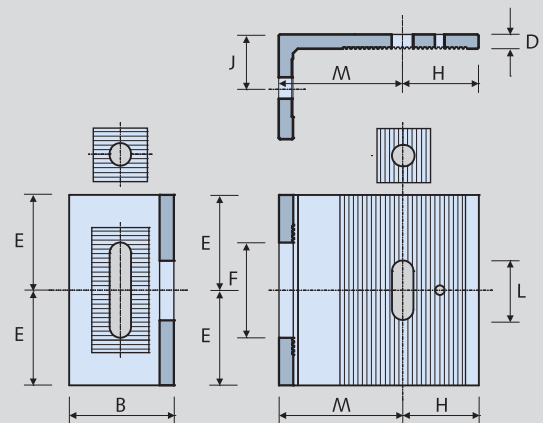
Um eine korrekte Montage zu gewährleisten, sind die **HCW-ED** Brackets mit 'R' für rechts, 'L' für links und 'UP' für oben gekennzeichnet.

Abmessungen der Brackets [mm]

HCW-ED Brackets
zur Aufnahme von Eigengewichtslasten
und Windlasten



HCW-EW Brackets
nur zur Aufnahme
von Windlasten



Gezahnte Unterlegscheiben im Lieferumfang enthalten

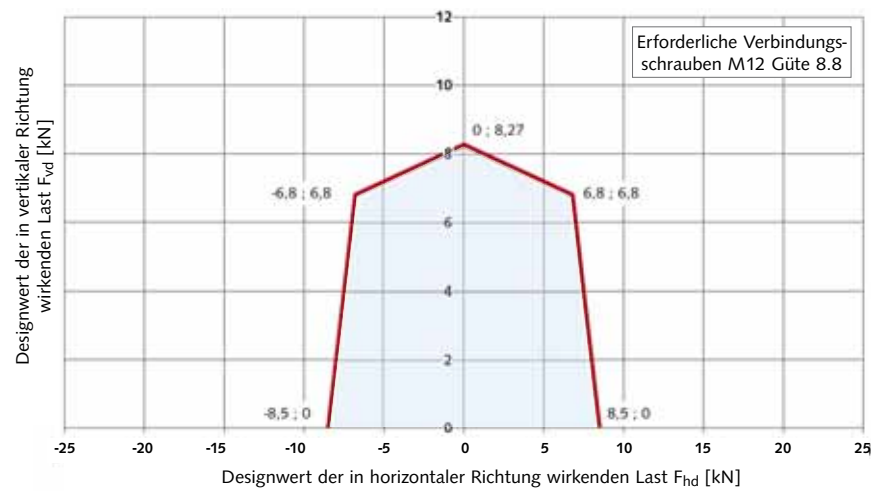
Gezahnte Unterlegscheiben im Lieferumfang enthalten

Größe	Bracket code	A	B	C	D	E	F	G	H	J	L	M
klein	HCW-ED 1 HCW-EW 1	108	70	114	10	57	64	25	51	36	40	57
mittel	HCW-ED 2 HCW-EW 2	133	70	127	10	64	64	51	51	36	40	82
groß	HCW-ED 3 HCW-EW 3	159	70	140	10	70	64	76	51	36	40	108

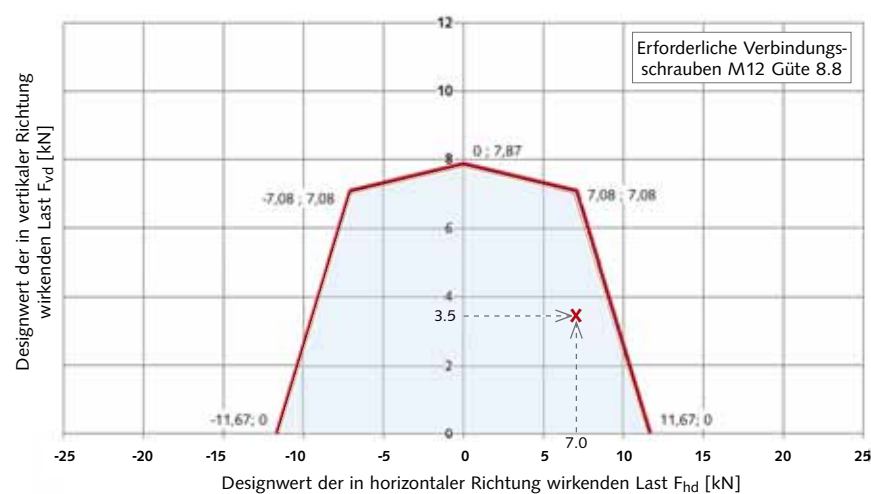
HALFEN CURTAIN WALL BEFESTIGUNGEN

Bemessung

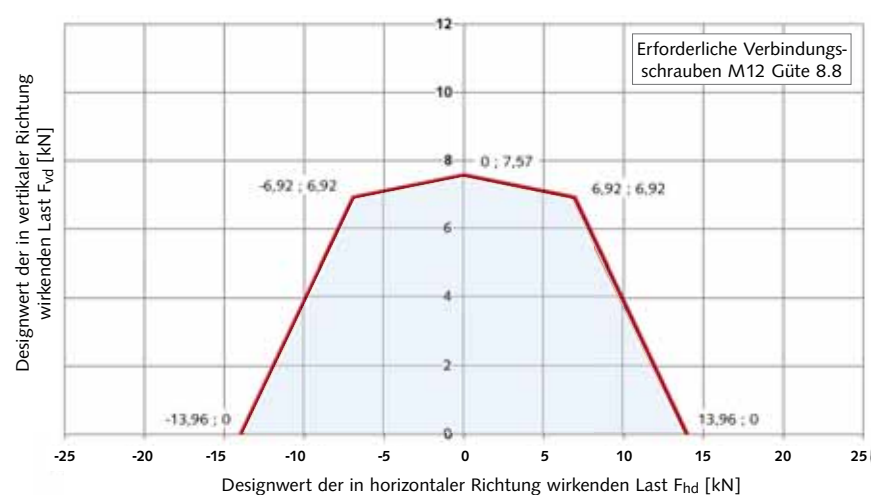
1 Interaktionsdiagramm für Typ HCW-ED1 (klein)



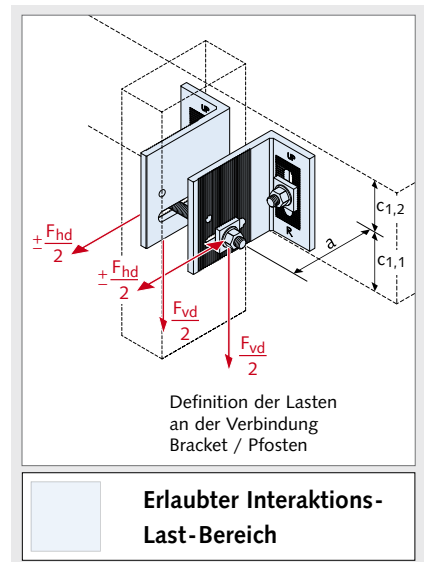
2 Interaktionsdiagramm für Typ HCW-ED2 (mittel)



3 Interaktionsdiagramm für Typ HCW-ED3 (groß)



Berechnungsgrundlagen



HALFEN CURTAIN WALL BEFESTIGUNGEN

Aufnehmbare Designlasten für zwei HCW-EW Brackets, Kräfte in den Halfenschrauben (HCW-ED)

Aufnehmbare Design-Windlasten für Typ HCW-EW

Maximal aufnehmbare Design-Windlast F_{hd} [kN]			
Größe	Brackettyp	max. F_{vd} [kN]	max. F_{hd} [kN]
klein	HCW-EW 1	0	8,5
mittel	HCW-EW 2	0	11,67
groß	HCW-EW 3	0	13,96

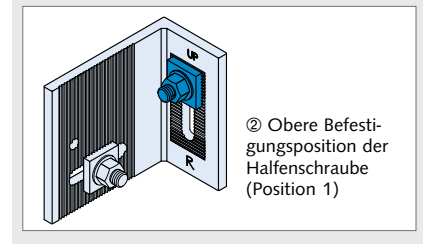
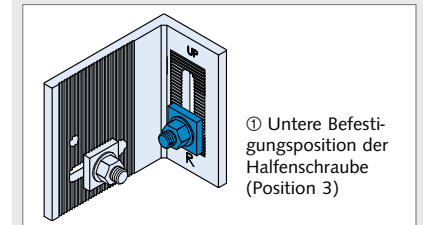
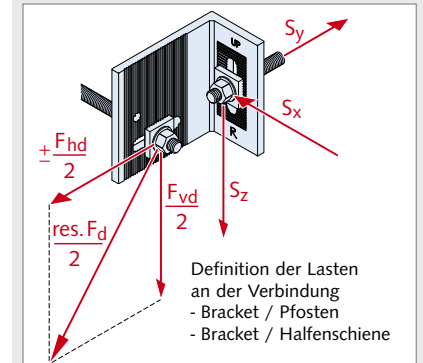
HCW-EW Brackets sind nur zur Aufnahme von Windlasten geeignet.

Reaktionskräfte auf die Halfenschrauben in der Schiene (HCW-ED)

Die Komponenten der Design-Reaktionskräfte in den Halfenschrauben an der Verbindungsstelle Curtain Wall-Bracket und Halfenschiene werden errechnet, indem man die Designlasten F_{vd} und F_{hd} an der Verbindungsstelle Curtain Wall-Bracket und Fassadenpfosten mit den Faktoren s_x , s_y und s_z multipliziert. Die Faktoren sind von der Bracket-Geometrie, der Lastrichtung und der Schraubenposition abhängig (s. Abb. rechts). Die unten stehende Tabelle zeigt die Multiplikationsfaktoren zur Ermittlung der Design-Reaktionskräfte in den Halfenschrauben.

Untere Befestigungsposition der Halfenschraube (Position 3)									
Bracket	Eigengewicht $S_i = (F_{vd} / 2) \times s_i$			Windlast $S_i = (F_{hd} / 2) \times s_i$			Lastresultierende 45° $S_i = (\text{res. } F_d / 2) \times s_i$		
	s_x	s_y	s_z	s_x	s_y	s_z	s_x	s_y	s_z
HCW-ED 1	0,5	3,2	-1,0	-1,0	1,0	0,0	-0,3	3,0	-0,7
HCW-ED 2	0,5	3,6	-1,0	-0,5	1,0	0,0	0,0	3,3	-0,7
HCW-ED 3	0,5	4,0	-1,0	-0,4	1,0	0,0	0,1	3,5	-0,7
Obere Befestigungsposition der Halfenschraube (Position 1)									
HCW-ED 1	0,6	1,3	-1,0	-1,0	3,6	0,0	-0,3	3,4	-0,7
HCW-ED 2	0,6	1,6	-1,0	-0,5	3,1	0,0	0,0	3,4	-0,7
HCW-ED 3	0,6	1,9	-1,0	-0,4	2,9	0,0	0,1	3,4	-0,7

Berechnungsgrundlagen



Berechnungsbeispiel

Gegeben: Deckendicke = 200 mm, Pfostenbreite = 80 mm
Kragmaß $a = 80$ mm (Einbausituation → Seite 79)
Design Eigengewichtslast $F_{vd} = +3,5$ kN
Design Windlast (Windsog) $F_{hd} = +7,0$ kN

Gewählt: HALFEN Bracket Typ HCW-ED 2
⇒ mögl. Auskrantung $M = 82 \pm 25$ mm
⇒ Interaktionsdiagramm Typ HCW-ED 2
(→ Seite 80) zeigt, dass die gegebene Lastkombination im zulässigen Interaktionsbereich liegt

Ermittlung der Design-Reaktionskräfte in einer Halfenschraube

① Untere Befestigungsposition (Position 3)

$$\begin{aligned} S_x &= (3,5/2) \times 0,5 + (7/2) \times (-0,5) = -0,88 \text{ kN} \\ S_y &= (3,5/2) \times 3,6 + (7/2) \times 1,0 = +9,80 \text{ kN} \\ S_z &= (3,5/2) \times (-1,0) + 0 = -1,75 \text{ kN} \end{aligned}$$

⇒ Resultierende Schraubenlast

$$\text{res. } S_d = \sqrt{(-0,88)^2 + (9,80)^2 + (-1,75)^2} = 9,99 \text{ kN pro Schraube}$$

② Obere Befestigungsposition (Position 1)

$$\begin{aligned} S_x &= (3,5/2) \times 0,6 + (7/2) \times (-0,5) = -0,70 \text{ kN} \\ S_y &= (3,5/2) \times 1,6 + (7/2) \times 3,1 = +13,65 \text{ kN} \\ S_z &= (3,5/2) \times (-1,0) + 0 = -1,75 \text{ kN} \end{aligned}$$

⇒ Resultierende Schraubenlast

$$\text{res. } S_d = \sqrt{(-0,70)^2 + (13,65)^2 + (-1,75)^2} = 13,78 \text{ kN pro Schraube}$$

→ maßgebend für die Auswahl der Schraube

Gewählte Halfenschiene:

HTA-R 50/30 - 350 - 3 Anker - FV → Seite 78

$$\text{mit } V_{yRd} = 2 \times 5,6 \text{ kN} > 2 \times |S_z| = 2 \times 1,75$$

($a_r \geq 75$ mm)

$$F_{Rd} = 2 \times 14,0 \text{ kN} > 2 \times \text{res. } S_d = 2 \times 13,78 \text{ kN}$$

Kontrolle: Schraubenabstand: $P = 80 + 2 \times 36 = 152$ mm
> 150 mm ✓

Gewählte Halfenschraube:

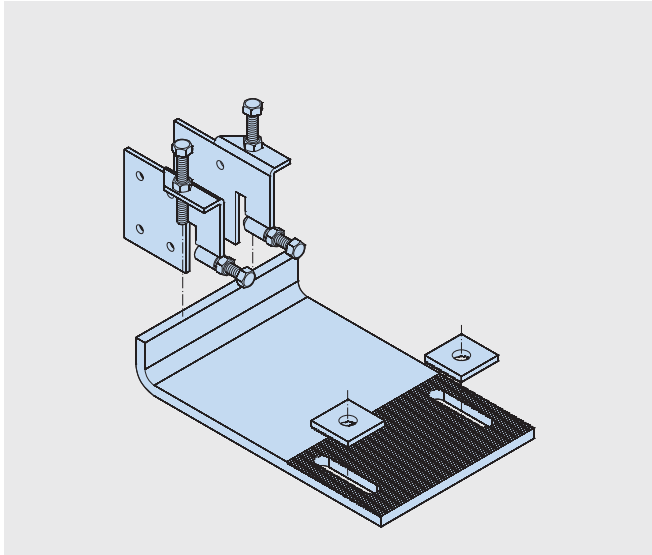
HS 50/30 - M12 × 60 GV 8.8

Forderung nach Interaktionsdiagramm → Seite 80

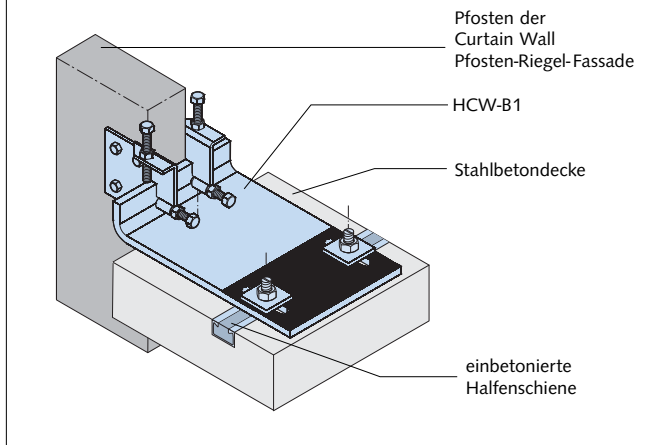
HALFEN CURTAIN WALL BEFESTIGUNGEN

Brackets HCW-B1 für Montage auf der Deckenoberseite (Pfosten-Riegel-Fassade)

Brackets für horizontale und vertikale Lasten



Typische Einbausituation



HALFEN Brackets HCW-B1

HALFEN Brackets HCW-B1 für die Montage auf der Deckenoberseite stehen in zwei Laststufen und drei Kragmaßen zur Verfügung.

Die Brackets werden aus Stahl der Güteklasse S355 hergestellt und sind galvanisch verzinkt.

Die vertikale Justierbarkeit beträgt ± 10 mm.

In Verbindung mit Halfenschienen HTA-CE wird eine dreidimensionale Justierbarkeit gewährleistet.

Die seitlichen Verbindungsplatten werden mittels M8-Schrauben (nicht im Lieferumfang enthalten) an den Fassadenpfosten angeschraubt. Pfostenseitig muss die Verbindung durch den Fassadenplaner statisch nachgewiesen werden. Die Verbindung des Basiswinkels zur einbetonierten Halfenschiene wird mittels Halfenschrauben M16 Güte 8.8 (separat bestellen) hergestellt. Die Verbindung zwischen Verbindungsplatte und Basiswinkel kann je nach Fassadentyp seitlich verschieblich oder auch als Festpunkt ausgeführt werden.

Bemessung / Typenauswahl

Bemessungs-Laststufen

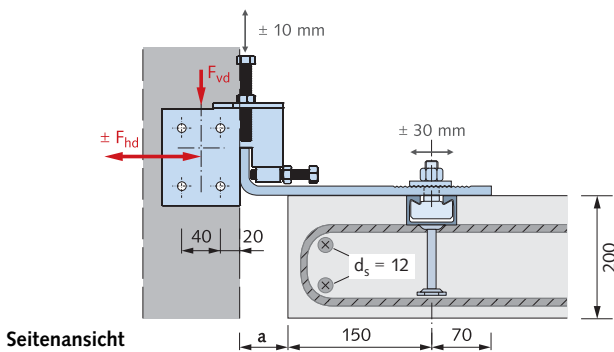
Laststufen [kN]	Eigengewicht F_{vd} [kN]	Windlasten F_{hd} [kN] (Sog + Druck)
4/12	4	± 12
7/20	7	± 20

F_{vd} , F_{hd} : Aufnehmbare Design-Lasten mit Teilsicherheitsfaktor $\gamma_F = 1,35$ für Eigengewicht und $\gamma_F = 1,5$ für Windlasten.

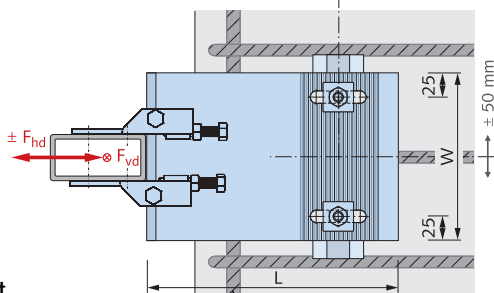
Typenauswahl

Laststufen [kN]	a [mm]	Bezeichnung HCW-B1-...	L [mm]	W [mm]	Halfenschiene ①	empf. Halfenschraube
4/12	50	...-4/12-50	270	150	HTA-CE	HS 40/22
	75	...-4/12-75	295	150	40/22-250	M16×60
	100	...-4/12-100	320	150	2 Anker	8.8
7/20	50	...-7/20-50	270	175	HTA-CE	HS 50/30
	75	...-7/20-75	295	175	50/30-300	M16×60
	100	...-7/20-100	320	200	3 Anker	8.8

① Empfohlene Halfenschiene bei voller Ausnutzung der Bracket-Tragfähigkeit



Seitenansicht



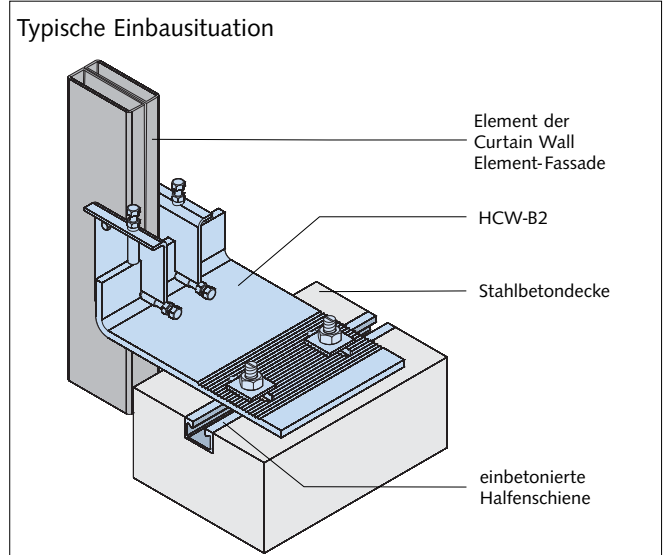
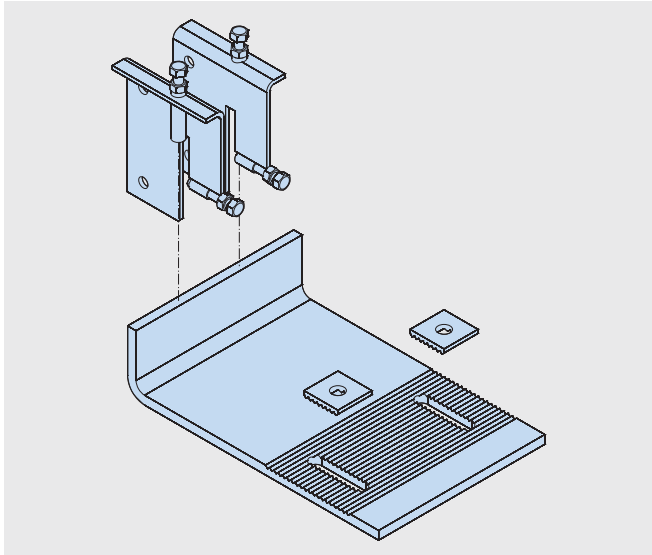
Draufsicht

erforderliche Randstäbe $\geq \phi 12$ (B500B)

HALFEN CURTAIN WALL BEFESTIGUNGEN

Brackets HCW-B2 für Montage auf der Deckenoberseite (Element-Fassade)

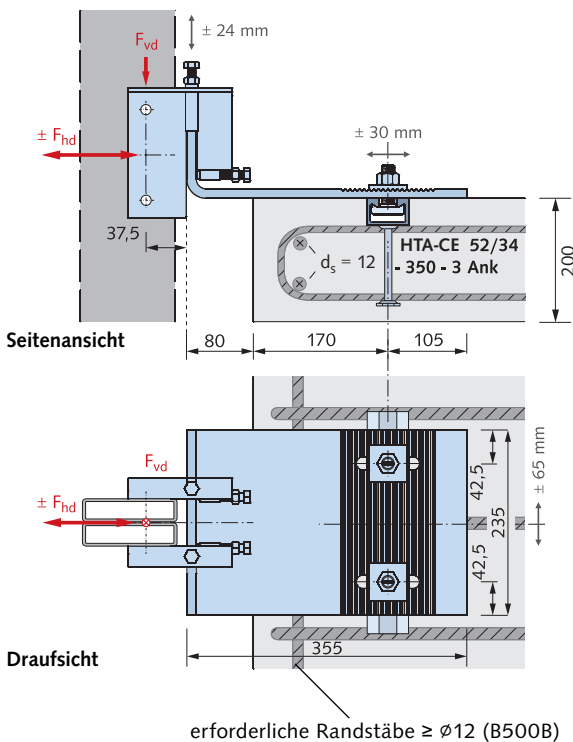
Brackets für horizontale und vertikale Lasten



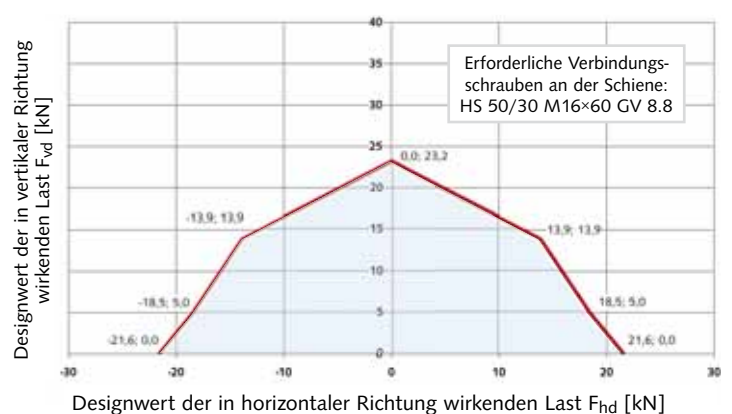
HALFEN Brackets HCW-B2

Die HALFEN Brackets HCW-B2 werden aus Stahl der Festigkeitsklasse S355 hergestellt und sind galvanisch verzinkt. Die vertikale Justierbarkeit beträgt ± 24 mm. In Verbindung mit Halfenschienen HTA-CE wird eine dreidimensionale Justierbarkeit gewährleistet. Die seitlichen Verbindungsplatten werden mittels M12-Schrauben (nicht im Lieferumfang enthalten) an den Fassadenpfosten angeschraubt.

Pfostenseitig muss die Verbindung durch den Fassadenplaner statisch nachgewiesen werden. Die Verbindung des Basiswinkels zur einbetonierten Halfenschiene wird mittels Halfenschrauben M16 Güte 8.8 (separat bestellen) hergestellt. Die Verbindung zwischen Verbindungsplatte und Basiswinkel kann je nach Fassadentyp seitlich verschieblich oder auch als Festpunkt ausgeführt werden.



Bemessung



Erlaubter Interaktions-Last-Bereich

Zubehör

Die Vorteile auf einen Blick

Zur Komplettierung des Lieferprogramms bietet HALFEN ein großes Zubehörprogramm an. Alles aus einer Hand.

Das komplette Programm

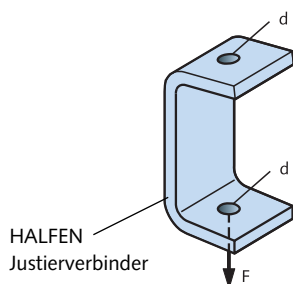
Von der Montageschiene über die lose Mutter, die Sicherungsscheibe, Gewindestange, Klemm- oder Gewindeplatte bis hin zum Justierverbinder bieten wir Ihnen alles, was Sie für Ihr Projekt benötigen.



HALFEN Montageschienen
Im Lieferprogramm der HALFEN Montageschienen finden Sie garantiert eine wirtschaftliche Lösung für Ihre Anforderungen.

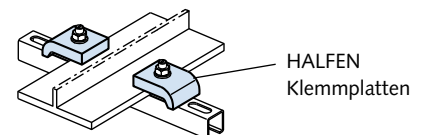
Justierverbinder HJV

Ermöglicht die stufenlose Höhenjustierung von Abhängungen.



Klemmplatte KLP

Die HALFEN Klemmplatte ermöglicht beispielsweise die schnelle Verbindung zwischen Montageschienen und Trägerflanschen von I-Trägern.

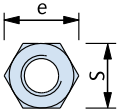


Das komplette Lieferprogramm für den Anwendungsbereich Montagetechnik finden Sie unter www.halfen.de jeweils in den Produktinformationen Technik **MT-FBC** (Flexible Schraubverbindungen) oder **MT-FFC** (Flexible Rahmenkonstruktionen).

ZUBEHÖR

Muttern, Unterlegscheiben

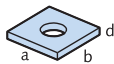
MU
Sechskantmuttern
DIN EN
ISO 4032/
DIN 934



GV	A4	S/m	S/m	e
galv. verzinkt FK 8 Gewinde	Edelstahl A4 Gewinde	DIN [mm]	ISO [mm]	[mm]
M 6	M 6	10/5	10/6	11,5
M 8	M 8	13/6,5	13/7,5	15,0
M 10	M 10	17/8	16/ 9,5	19,6
M 12	M 12	19/10	18/12	21,9
M 16	M 16	24/13	24/15,5	27,7
M 20	M 20	30/16	30/19	34,6
M 24	M 24	36/19	36/22	41,5
FV	A2	S/m	S/m	e
feuerverzinkt Gewinde	Edelstahl A2 Gewinde	DIN [mm]	EN [mm]	[mm]
M 6, M 8	M 8	13/6,5	13/7,5	15,0
M 10	M 10	17/08	16/ 9,5	19,6
M 12	M 12	19/10	18/12	21,9
M 16	M 16	24/13	24/15,5	27,7

VUS
Vierkant -
Unterlegscheiben

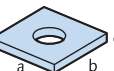
VUS 40/25
für Profil
40/25;
HZA
41/22



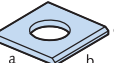
VUS 49/30
für Profil
54/33,
49/30



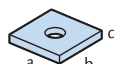
VUS 52/34
für Profil
52/34,
50/30



VUS 72/49
für Profil
72/48,
72/49



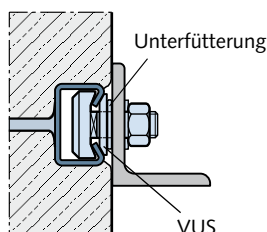
VUS 41/41
für alle
41er
Profile



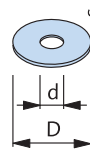
FV	A4	a x b x d
feuerverzinkt für Schrauben:	Edelstahl A4 für Schrauben:	[mm]
M 10	M 10	40 x 40 x 5
M 12	M 12	40 x 40 x 5
M 16	M 16	40 x 40 x 5
M 10	M 10	37 x 37 x 5
M 12	M 12	37 x 37 x 5
M 16	M 16	37 x 37 x 5
M 20	M 20	37 x 37 x 5
M 16	M 16	50 x 50 x 6
M 20	M 20	50 x 50 x 6
M 20	M 20	54 x 54 x 6
M 24	M 24	54 x 54 x 6
M 27	M 27	54 x 54 x 6
M 30	M 30	54 x 54 x 6
M 6	M 6	40 x 40 x 6
M 10	M 10	40 x 40 x 6
M 12	M 12	40 x 40 x 6

Bestellbeispiel: **VUS 52/34 - FV - M 20**

Anwendungsbereich VUS:
Zur Unterfütterung bei
nichtbündigem Einbau.



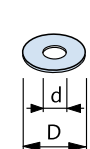
US
Unterleg-
scheiben
DIN 9021
DIN EN
ISO 7094/
DIN 440



DIN	GV	A4	D	d	s
	galv. verzinkt für Schraube	Edelstahl A4 für Schraube	[mm]	[mm]	[mm]
440	M 6		22	6,6	2
9021	M 8	M 8	24	8,4	2
9021	M 10	M 10	30	10,5	2,5
440	M 12		45	13,5	4
9021	M 12	M 12	37	13	3
9021	M 16	M 16	50	17	3
440	M 20		72	22	6

Bestellbeispiel: **US - M 12 - GV - DIN 9021**

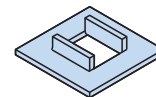
US
Unterleg-
scheiben
DIN EN
ISO 7089/
DIN 125



GV	A4	D	d	s
galv. verzinkt für Schraube	Edelstahl A4 für Schraube	[mm]	[mm]	[mm]
M 6	M 6	12	6,4	1,6
M 8	M 8	16	8,4	1,6
M 10	M 10	21	10,5	2
M 12	M 12	24	13	2,5
M 16	M 16	30	17	3
M 20	M 20	37	21	3
M 24	M 24	44	25	4
FV	A2	D	d	s
feuerverzinkt für Schraube	Edelstahl A2 für Schraube	[mm]	[mm]	[mm]
M 8	M 8	17	8,4	1,6
M 10	M 10	21	10,5	2
M 12	M 12	24	13	2,5
M 16	M 16	30	17	3

Bestellbeispiel: **US - M 12 - GV - DIN 125**

SIC
Sicherungs-
scheiben

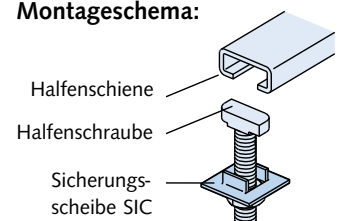


GV	A4	Passend zu Halfenschrauben	
galv. verzinkt	Edelstahl A4	Typ	Abmessung
SIC - 50/30 - GV	SIC - 50/30 - A4	50/30	M16, M20
SIC - 40/22 - GV	SIC - 40/22 - A4	38/17 40/22	M16
SIC - 38/23 - GV		38/23	M16
SIC - 29/20 - GV		29/20	M12
SIC - 38/17 - GV	SIC - 38/17 - A4	38/17 40/22	M12, M10
SIC - 28/15 - GV	SIC - 28/15 - A4	28/15	M8, M10
SIC - 20/12 - GV	SIC - 20/12 - A4	20/12	M8

Bestellbeispiel: **SIC - 38/17 - GV**

Anwendungsbereich SIC:
Zur Sicherung von
Halfenschrauben
gegen Zurückdrehen
während der Montage.

Montageschema:

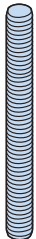


ZUBEHÖR

Gewindestangen, Sechskantschrauben, Verbindungsmuffen, Ringmuttern

GWS

Gewindestangen
DIN 976-1

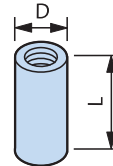


GV	A4	Länge	F _{Rd}	zul. F
galv. verzinkt FK 4.6 Gewinde	Edelstahl A4 Gewinde	[mm]	[kN]	[kN]
M 6	M 6	1000	3,1	2,2
M 8	M 8	1000	5,6	4,0
M 10	M 10	1000	9,0	6,4
M 12	M 12	1000	13,0	9,3
M 16	M 16	1000	24,2	17,3
M 20	M 20	1000	37,8	27,0
M 24		1000	54,3	38,8

Bestellbeispiel: GWS - M 12 × 1000 - GV

VBM

Verbindungs-
muffen, rund

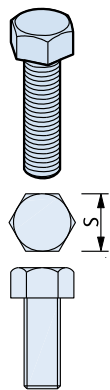


GV	A4	D	L	F _{Rd}	zul. F
galv. verzinkt Gewinde	Edelstahl A4 Gewinde	[mm]	[mm]	[kN]	[kN]
M 6	M 6	10/10	15	3,1	2,2
M 8	M 8	12/14	20	5,6	4,0
M 10	M 10	13/16	25	9,0	6,4
M 12	M 12	16/20	30	13,0	9,3
M 16	M 16	21/25	40	24,2	17,3
M 20	M 20	26/32	50	37,8	27,0

Bestellbeispiel: VBM - A4 - M 16

HSK

Sechskant-
schrauben
DIN EN ISO 4017/
DIN 933
(ohne Mutter)

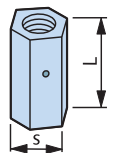


GV 8.8	A4	S	S
galv. verzinkt, FK 8.8 Abmessung	Edelstahl A4 Abmessung	DIN [mm]	EN ISO [mm]
M 6 x 12		10	10
M 6 x 25			
M 8 x 25	M 8 x 25	13	13
M 8 x 40			
M 10 x 20			
M 10 x 30	M 10 x 30		
M 10 x 45	M 10 x 45	17	16
M 10 x 60			
M 10 x 70			
M 12 x 22			
M 12 x 25	M 12 x 25		
M 12 x 30	M 12 x 30		
M 12 x 40	M 12 x 40	19	18
M 12 x 50			
M 12 x 60	M 12 x 60		
M 12 x 80	M 12 x 80		
M 12 x 90			
M 16 x 40	M 16 x 40		
M 16 x 60	M 16 x 60	24	24
M 16 x 90	M 16 x 90		

Sechskantschrauben
werden in Kombi-
nation mit HALFEN
Gewindeplatten
verwendet

SKM

Sechskant - Ver-
bindungs-
muffen mit Sichtloch

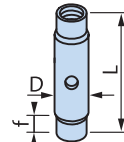


FV	A4	S	L	F _{Rd}	zul. F
feuerverz. Gewinde	Edelstahl A4 Gewinde	[mm]	[mm]	[kN]	[kN]
M 10	M 10	13	40	9,0	6,4
M 12	M 12	17	40	13,0	9,3
M 16	M 16	22	50	24,2	17,3

Bestellbeispiel: SKM - FV - M 12

SPH

Spannhülsen
mit Rechts-/
Links-
gewinde



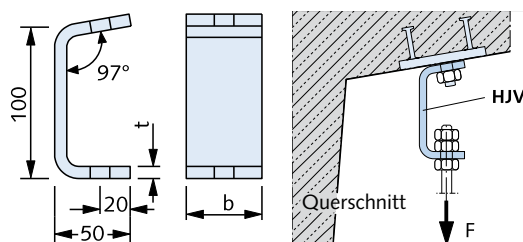
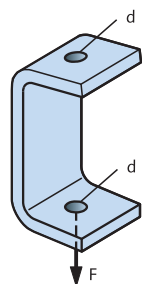
f = min. Ein-
schraubtiefe
M12 ≅ 10mm
M16 ≅ 13 mm

A4	A4	D	D
Edelstahl A4 Gewinde M 12 × Länge L [mm]	Edelstahl A4 Gewinde M 16 × Länge L [mm]	für M12 [mm]	für M16 [mm]
M12 × 60	M16 × 60	16	22
M12 × 75	M16 × 75	16	22
M12 × 95	M16 × 95	16	22
M12 × 115	M16 × 115	16	22
M12 × 135	M16 × 135	16	22
zul. F = 5 kN F _{Rd} = 7 kN	zul. F = 10 kN F _{Rd} = 14 kN		

Bestellbeispiel: SPH - A4 - M 12 x 75

HJV

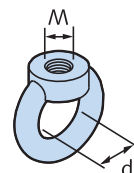
Justierver-
binder



FV	A4	t	b	d	max. F _{Ed}	zul. F
feuerverz. Typ	Edelst. A4 Typ	[mm]	[mm]	[mm]	[kN]	[kN]
1	1	6	40	13	2,1	1,5
2	2	8	50	17	4,6	3,3
3	3	10	50	17	7,0	5

RM

Ringmutter
DIN 582
Ausgabe 2003-8



GV	d	F _{Rd}	zul. F
C 15E, galv. verz. Gewinde	[mm]	[kN]	[kN]
M 8	20	2,0	1,4
M 10	25	3,2	2,3
M 12	30	4,8	3,4
M 16	35	9,8	7,0
M 20	40	16,8	12,0

Bestellbeispiel: RM - GV - M 12

- ① Empfohlener Bemessungswert der Beanspruchbarkeit bei zentrischem Zug
- ② Empfohlener Bemessungswert der Einwirkung

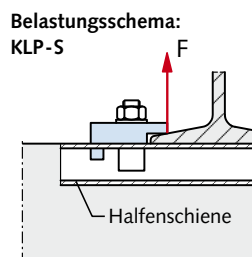
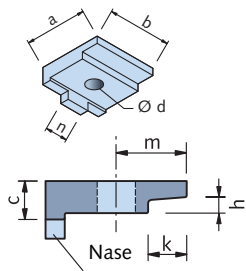
ZUBEHÖR

Klemmplatten

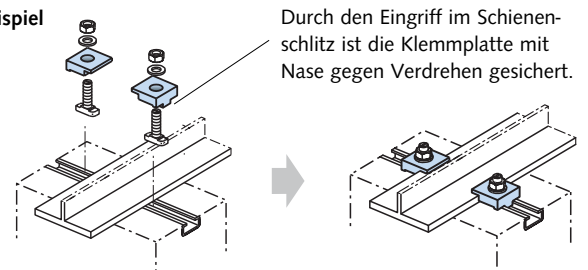
KLP - S Klemmplatten, W 1.0038 geschmiedet

FV feuerverzinkt Typ	Nasenbreite n [mm]	für Halfen- schrauben Ø x l [mm]	Abmessungen [mm]							Zul. Belastung bei σ zul. = 125 N/mm ² F [kN]	vorzugsweise zu verwenden bei		
			a	b	c	Ø d	h	k	m		Normal- profil I	sonst. Träger- Flanschdicke t [mm]	Schienen
Nr. 10	16	M 16 x 60	44,0	45	12	18	5	12,0	22,0	3,5	80 - 140	4 - 6	-
Nr. 26	ohne Nase	M 16 x 60	62,5	64	21	18	9	16,5	34,5	3,5	160 - 240	7 - 9	S 24, A 45, A55
Nr. 20	20	M 20 x 65	50,0	52	18	22	8	15,0	22,0	10,0	160 - 240	7 - 9	S24 - S49

Bestellbeispiel: KLP - S - Nr. 26 - FV



Montagebeispiel
KLP - S



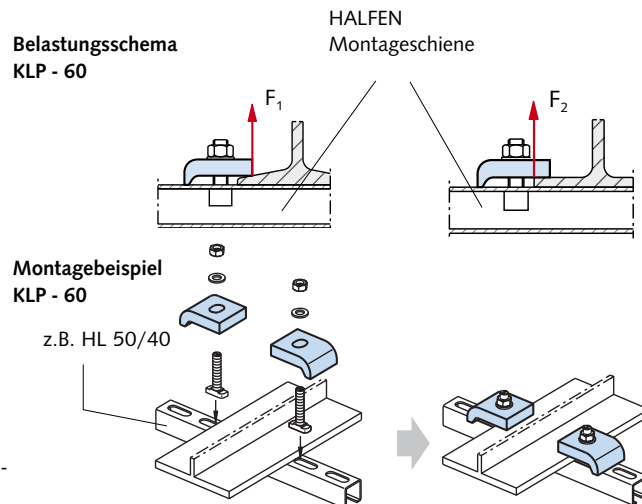
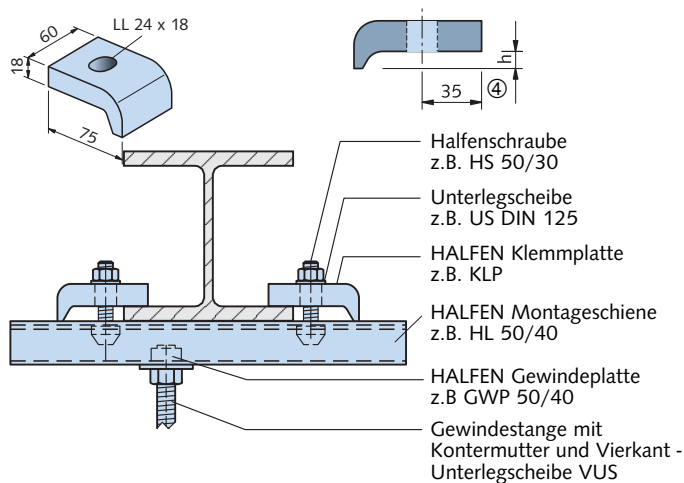
KLP - 60 Klemmplatten

FV feuerverzinkt	Klemmhöhe h [mm]	Zul. Belastung ② [kN]	vorzugsweise zu verwenden bei		
			Normalprofil I	Normalprofil IPB	Kran- bzw. Fahr- schienen ④
60/10	10	F ₁ = 7,0 Halfenschraube M 16 x 60, Güte 4.6	120 - 160	100	A65, S 33, S 41
60/12	12		220 - 240	140	A100, S 49, A75
60/14	14		240 - 280	160 - 180	A120, S 54
60/16	16	F ₂ = 11,25 Halfenschraube M 16 x 60, Güte 8.8	300 - 340	200 - 220	S 64
60/18	18 ③		360 - 380	240 - 260	-
60/20	20 ③		400 - 450	280 - 300	-

② Tragfähigkeit der Halfenschiene berücksichtigen (Hebelarmverhältnisse sind bei der Auswahl der Halfenschiene und Schrauben zu beachten)

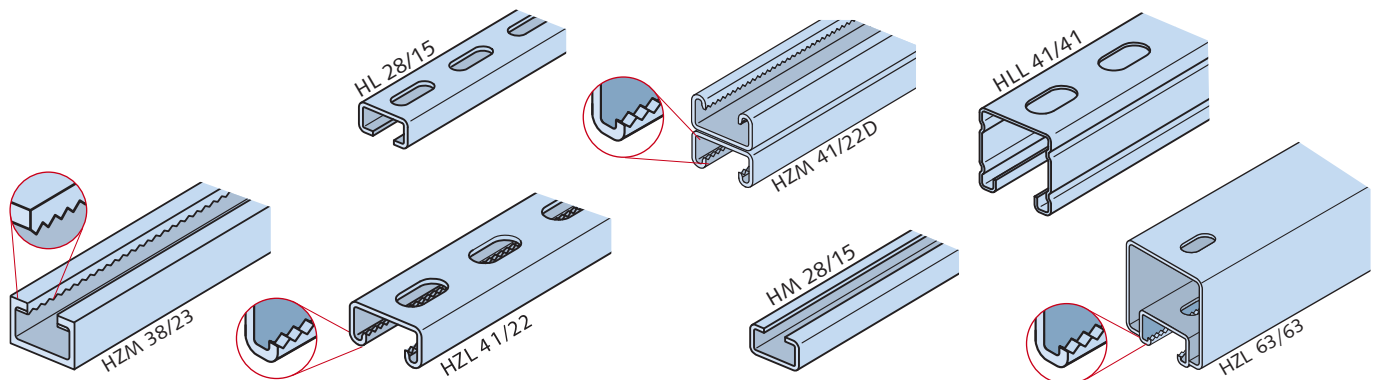
③ Schraube M 16 x 80 erforderlich ④ Flanschdicke des Profils überprüfen!

Bestellbeispiel: KLP - 60/10 - FV



ZUBEHÖR

Montageschienen HM/HZM/HL/HZL - Typenübersicht



HM 72/48	HM 52/34	HM 50/30	HM 40/22	HZM 64/44	HZM 53/34	HZM 38/23	HZM 29/20	HZL 63/63	HM/HL 50/40	- 486	- 422
HS 72/48	HS 50/30	HS 40/22	HZS 64/44	HZS 53/34	HZS 38/23	HZS 29/20	HZS 41/22	HZS 41/41	HS 50/30	HS 40/22	
<p> <input type="checkbox"/> HM/HL <input type="checkbox"/> HZM/HZL <input type="checkbox"/> 41/41 </p> <p> <input type="checkbox"/> HM 41/41-D <input type="checkbox"/> HM/HL 41/83 <input type="checkbox"/> HM/HL 41/62 <input type="checkbox"/> HM 41/62-D <input type="checkbox"/> HM/HL <input type="checkbox"/> HZM/HZL <input type="checkbox"/> 41/22 </p> <p> <input type="checkbox"/> HM/HL <input type="checkbox"/> HZM/HZL <input type="checkbox"/> 41/22 </p> <p> <input type="checkbox"/> HM 41/22D <input type="checkbox"/> HLL 41/41 <input type="checkbox"/> HLL 41/22 </p> <p> <input checked="" type="checkbox"/> * Nur HM/HL 41/41 </p> <p> <input checked="" type="checkbox"/> ** Nur HM/HL 41/22 </p>											
<p>HS 41/41, HZS 41/22, HZS 41/41, GWP 41/41, GWP 41/22</p>											

HM/HL 36/36	HM 38/17	HM/HL 28/28	HM/HL 26/26	HM/HL 28/15	HM/HL 315	HM/HL 20/12
<p>HS 38/17 HS 28/15 GWP 28/15 HS 20/12</p>						

Werkstoffe/Ausführung:

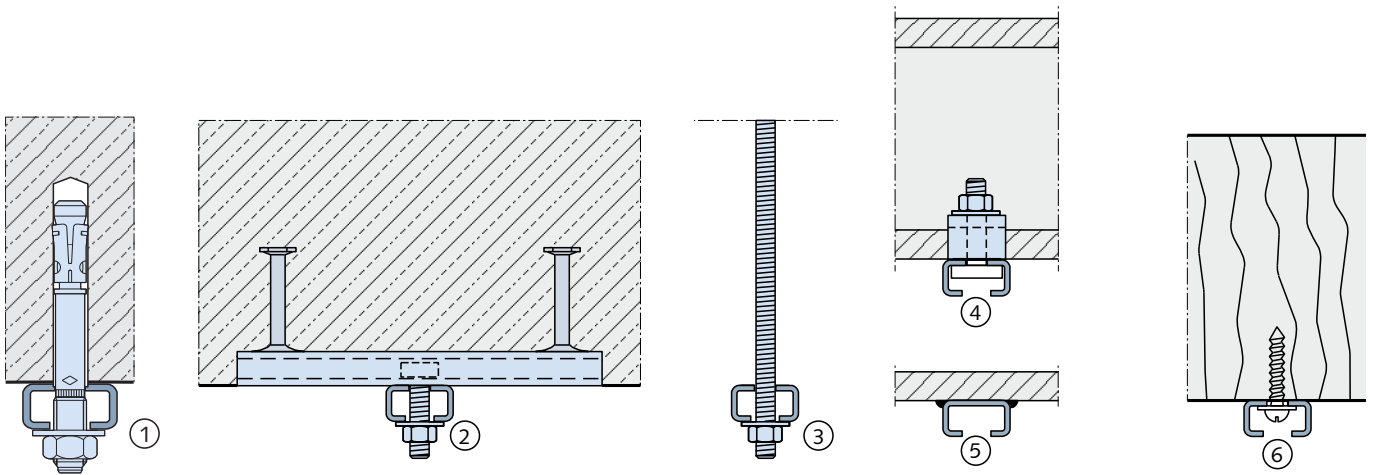
- WB = Stahl, walzblank
- FV = Stahl, feuerverzinkt
- SV = Stahl sendzimirverzinkt
- A4 = Stahl nichtrostend
- A2 = Stahl nichtrostend
- HCR = Stahl nichtrostend

ZUBEHÖR

Montageschienen HM/HZM/HL/HZL - Anwendungsbeispiele

HALFEN Montageschienen HM/HZM und HALFEN Lochschienen HL/HZL können auf verschiedene Weise an Unterkonstruktionen befestigt werden:

- ① Angedübelt an Beton oder Mauerwerk mit Dübel HB-BZ
- ② Angeschraubt an einbetonierte Halfenschienen Typ HTA-CE bzw. HZA
- ③ Angehängt an Gewindestäbe
- ④ Angeklemmt an Profilstahl-Träger
- ⑤ Angeschweißt an Stahlbauteile
- ⑥ Angeschraubt oder angenagelt an Holzkonstruktionen



Typische Anwendungen des HALFEN Montagetechnik-Systems

Die **HALFEN Montageschienen** sind Bestandteil des HALFEN Montagetechnik-Systems:

- Befestigungen für Anlagenbau
- technische Gebäudeausrüstung
- schwere und leichte Installationen



Das Lieferprogramm für den Anwendungsbereich Montagetechnik finden Sie jeweils in den Produktinformationen Technik **MT-FBC** für Schraubverbindungen oder **MT-FFC** für Rahmenkonstruktionen.

ANHANG

Stichwortverzeichnis

	Seite:		Seite:
BL, BLQ Maueranschlussanker	62–65	Korrosionsschutz Halfenschienen, Halfenschrauben	12–13, 31
Brandschutz - Maueranschlüsse	65	Kurzstücke und Fixlängen von Halfenschienen	18–19, 35
Dübel	63	Lochschiene HL, HZL	88–89
Dynamische Beanspruchung von Halfenschienen	37	Maueranschlussanker ML, BL	62–65
DYNAGRIP Halfenschienen	29–37	Maueranschlussschienen HMS	62, 64
Eckstück Halfenschienen	25	ML, MLQ Maueranschlussanker	62–65
Endanker ANK-E für Halfenschienen HTA	24	Montageschiene HM, HZM, HL, HZL	88–89
Fixlängen von Halfenschienen HTA-CE	19	Muttern MU	85
Fixlängen von Halfenschienen HZA	35	Profile HM, HL	88–89
Gebogene Halfenschienen HTA-CS, HZA	25	Profile, gezahnt, HZM, HZL	88–89
Geländerbefestigungssystem HGB	38–51	Ringmutter RM	86
Gewindestangen	86	Sechskantmuttern, -schrauben	85–86
Gezahnte Profile, Schrauben	29–37	Sechskant-Verbindungsmuffen SKM	86
Halfenschienen	5	Sicherungsscheiben SIC	85
Halfenschrauben	20–23	Spannhülse mit Rechts- und Linksgewinde SPH	86
HCW Curtain Wall Befestigungen	71–83	Spannverbindung SPV	66
HGB Geländerbefestigungssysteme	38–51	Sparrenfuß HSF	60
HKW Kantenschutzwinkel	70	Trapezblech-Befestigungsschiene HTU	52–57
HKZ Verankerungslasche, gezahnt	67–68	Unterlegscheibe US, VUS	85
HL Lochschiene	88–89	Verankerungslasche HKZ	67–68
HM Montageschiene	88–89	Verankerungslasche HVL	69
HMS Maueranschluss-Schiene	62, 64	Verbindungsmuffen VBM, SKM	86
HNA Nagelanschlussanker	61	Verzahnte Profile HZA	29–37
Holzbefestigungen	58–61	Vierkant-Unterlegscheibe VUS	85
HS Halfenschrauben	20–23	Warmgewalzte Profile HTA-CE	16–17
HSF Sparrenfuß	60	Warmgewalzte Profile HZA	31
HSR Halfenschrauben mit Kerbzahn	23	Zahnschiene HZA Verankerungstechnik	29–37
HTA-CE Halfenschienen	5–28	Zahnschiene HZM, HZL Montagetechnik	88–89
HTU Trapezblech-Befestigungsschiene	52–57	Zuglasche HKZ	67–68
HVL Verankerungssystem	69	Zubehör	84–89
HZA Halfenschienen mit Zahnung	29–37		
HZA Halfenschienen DYNAGRIP	29–37		
HZL Montageschiene mit Lochung	88–89		
HZM Montageschiene mit Zahnung	88–89		
HZS Halfenschrauben mit Zahnung	32–35		
Justierverbinder HJV	86		
Kaltprofilierete Schiene HTA-CE	16–17		
Kaltprofilierete Schiene HZA	31		
Kantenschutzwinkel HKW	70		
Klemmplatte KLP	87		

ADRESSEN

VERTRIEB

HALFEN Vertriebsgesellschaft mbH · Katzbergstraße 3 · 40764 Langenfeld

Telefon: 02173/970-0, Telefax: 02173/970-225, E-Mail: info@halfen.de

TECHNISCHE BERATUNG

HALFEN Vertriebsgesellschaft mbH, Technischer Innendienst · Katzbergstraße 3 · 40764 Langenfeld

VERANKERUNGSTECHNIK	Telefon: 02173/970-9020 Telefax: 02173/970-225 E-Mail: ti.stahlbeton@halfen.de	<ul style="list-style-type: none">• Halfenschienen HTA-CE, HZA und Zubehör• HB Dübelssysteme• HCW Curtain Wall• DEMU Hülsenanker
MONTAGETECHNIK	Telefon: 02173/970-9021 Telefax: 02173/970-225 E-Mail: ti.stahl@halfen.de	<ul style="list-style-type: none">• HALFEN Montageschienen und Halfenschrauben• HALFEN Flexible Rahmenkonstruktionen• Montagetechnik - Zubehör
HALFEN POWERCLICK MONTAGESYSTEM	Telefon: 02173/970-9021 Telefax: 02173/970-225 E-Mail: ti.stahl@halfen.de	<ul style="list-style-type: none">• HALFEN PC Powerclick System 63+41+22• HALFEN Powerclick Zubehör
DETAN STABSYSTEME	Telefon: 02173/970-9020 Telefax: 02173/970-225 E-Mail: ti.stahl@halfen.de	<ul style="list-style-type: none">• DETAN Zugstabsystem S460• DETAN Edelstahl Zugstabsystem
BEWEHRUNGSTECHNIK	Telefon: 02173/970-9031 Telefax: 02173/970-225 E-Mail: ti.stahlbeton@halfen.de Telefon: 02173/970-9030 Telefax: 02173/970-225 E-Mail: ti.stahlbeton@halfen.de	<ul style="list-style-type: none">• HDB Dübelleiste, Durchstanzbewehrung• HBS-05 Schraubanschluss• HBT Rückbiegeanschluss• HSC Stud Connector• HLB Loop Box• HUC Universal Connection• HSD Schubdorn• HCC Stützenschuh• HIT Iso-Element• ISI Schalldämmprodukte• MBT Bewehrungsanschluss
TRANSPORTANKERSYSTEME	Telefon: 02173/970-9025 Telefax: 02173/970-427 E-Mail: ti.tpa@halfen.de	<ul style="list-style-type: none">• Kugelkopfanker• FRIMEDA Transportanker• HD-Anker• Hülsenanker
BETONFASSADE	Telefon: 02173/970-9026 Telefax: 02173/970-225 E-Mail: ti.fassade@halfen.de	<ul style="list-style-type: none">• FPA Fassadenplattenanker und Zubehör• BRA Brüstungsanker• SP Sandwichplattenanker• HBJ Betojuster
FASSADE VERBLENDMAUERWERK	Telefon: 02173/970-9035 Telefax: 02173/970-225 E-Mail: ti.fassade@halfen.de	<ul style="list-style-type: none">• HK4 Konsolanker und Zubehör• GA Gerüstanker• Luftschichtanker
FASSADE NATURSTEIN	Telefon: 02173/970-9036 Telefax: 02173/970-225 E-Mail: ti.fassade@halfen.de	<ul style="list-style-type: none">• Bodyanker• Einmörtelanker• Zubehör

INTERNET

www.halfen.de • Produkte • News/Presse • Druckschriften • Software • Service • Referenzobjekte • Kontakt/Adressen • Unternehmen

HINWEIS ZU DIESEM KATALOG

Technische und konstruktive Änderungen vorbehalten

Die Informationen in diesem Druckerzeugnis basieren auf dem uns bekannten Stand der Technik zur Zeit der Drucklegung. Technische und konstruktive Änderungen bleiben zu jeder Zeit vorbehalten. Die HALFEN Vertriebsgesellschaft mbH übernimmt für die Richtigkeit der Angaben in diesem Druckerzeugnis und eventuelle Druckfehler keinerlei Haftung.

Das Qualitätsmanagementsystem der Halfen GmbH ist für die Standorte in Deutschland, Frankreich, Niederlande, Österreich, Polen, der Schweiz und der Tschechischen Republik zertifiziert nach **DIN EN ISO 9001:2008**, Zertifikat-Nr. QS-281 HH.





HALFEN Vertriebsgesellschaft mbH · Katzbergstraße 3 · 40764 Langenfeld
Telefon: + 49 (0) 2173-970-0 · Telefax: + 49 (0) 2173-970-225 · www.halfen.de