

HALFENSCHIENE HZA 53/34 DYNAGRIP PRODUKTINFORMATION TECHNIK



NEU!

Ergänzung des Dynagrip -
Schienensortimentes HZA

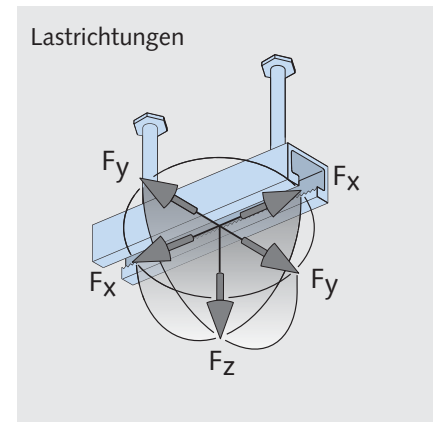
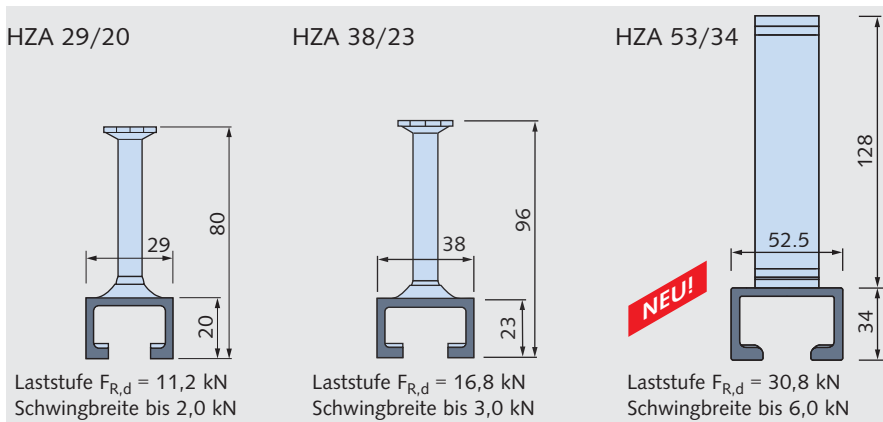


Das bestehende Sortiment für Hochleistungsbefestigungen HALFEN HZA Dynagrip wird nach oben ergänzt durch die neue Halfenschiene HZA 53/34 Dynagrip.

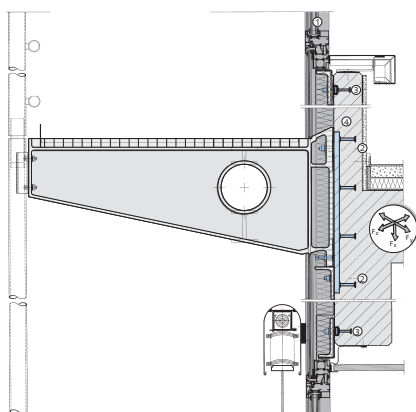
Mit der HZA 53/34 Dynagrip sind nun noch höhere Tragfähigkeiten möglich. Auch bei der HZA 53/34 wird wie bei den bekannten HZA 29/20 und HZA 38/23 Dynagrip durch eine Zahnung eine formschlüssige Lastaufnahme auch

in Schienenlängsrichtung gewährleistet. Somit können Lasten in allen Richtungen sicher aufgenommen werden, so sind selbst in Schienenlängsrichtung Lasten bis zu $F_{R,d} = 30,8$ kN aufnehmbar.

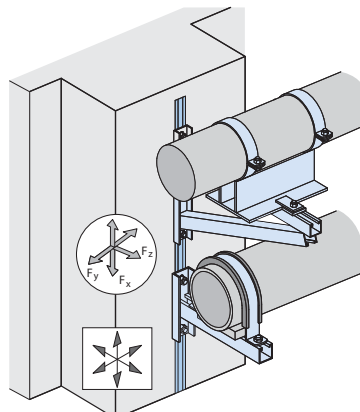
Auf einen Blick: Produktsortiment für Hochleistungsbefestigungen



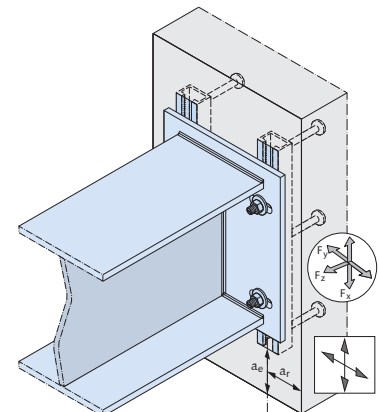
Anwendungsbeispiele:



Vorgehängte Fassade mit Fluchtbalkon



Rohrleitungsunterstützung

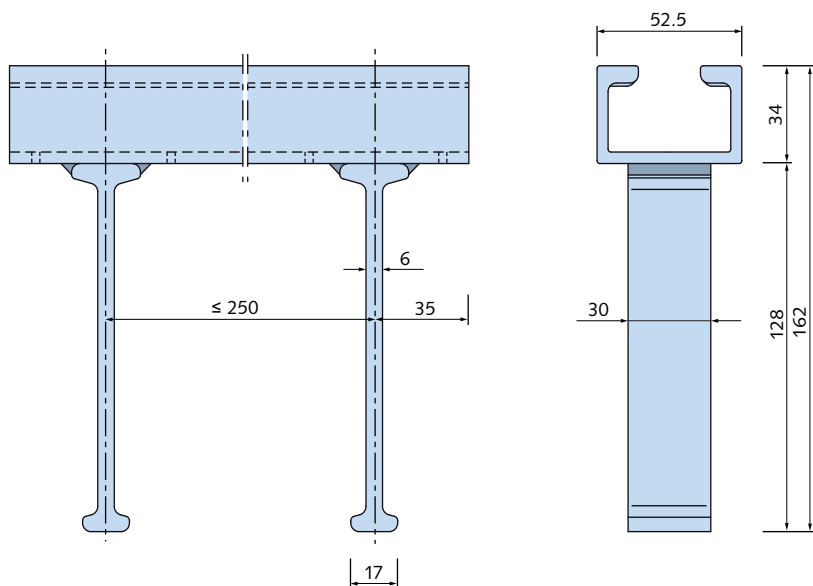


Stahlträgeranschluss an Betonstütze

HALFENSCHIENE HZA 53/34 DYNAGRIP

Produktübersicht

Abmessungen



Materialgüte der Schiene:
S275 JR (1.0044)
Nichtrostender Stahl
1.4401/1.4404/1.4571

Vorläufige Standardausführung mit
Anschweißankern walzblank. Auf
Wunsch auch mit A4-Anschweißankern
lieferbar.

Lieferlängen und Ankeranzahl

HZA 53/34 - Standardlängen

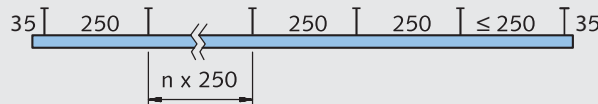
Länge [mm] / Anzahl Anker			
200 / 2	350 / 3	550 / 3	800 / 4
1050 / 5	3030 / 13	6070 / 25	

HZA 53/34 - Standard-Fixlängen

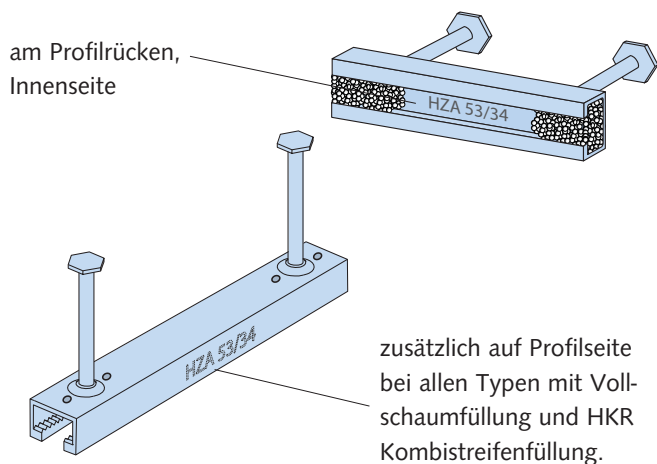
Länge [mm] / Anzahl Anker			
-	1300 / 6	1550 / 7	1800 / 8
2050 / 9	2300 / 10	2550 / 11	2800 / 12
-	3300 / 14	3550 / 15	3800 / 16
4050 / 17	4300 / 18	4550 / 19	4800 / 20
5050 / 21	5300 / 22	5550 / 23	5800 / 24

Standard-Fixlängen für Halfenschiene System DYNAGRIP ergeben sich aus der Anordnung der Anker in gleichen Achsabständen.

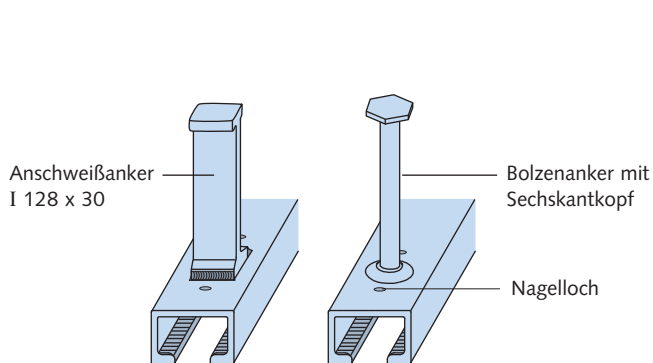
Ankerabstände:



Produkt Kennzeichnung



Anker Ausführung



HALFENSCHIENE HZA 53/34 DYNAGRIP

Bemessung

Bemessungswerte und Mindestabstände

Bemessungswert F_{Rd}		s = Ankerabstand ≤ 250mm			
F_{Rd} bei gleichzeitiger Beanspruchung in <u>alle</u> Lastrichtungen		Einzellast		Lastpaar	
Beton ≥ C20/25 Zu prüfen: Ⓐ $F_{Ed} = \sqrt{N_{Ed}^2 + V_{xEd}^2 + V_{yEd}^2} \leq F_{Rd}$					
		F_{Rd} [kN] $b_1 \geq 250$		F_{Rd} [kN] ⓐ	
HZA Profil 53/34		$b_1 \geq 250$ 30,8 ⓑ		$p_i = 100$ $p_i = 150$ $p_i = 200$ $p_i = 250$ 19,25 22,0 25,7 30,8 ⓑ	

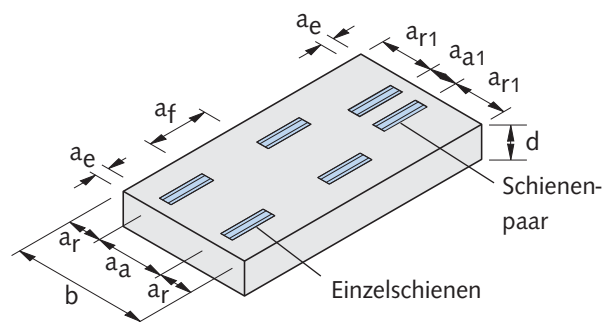
ⓐ Zwischenwerte dürfen linear eingeschaltet werden

ⓑ Bei Profilen aus A4 in Längsrichtung: 26,6 kN

Mindest- und Randabstände							
	a_r	a_a	a_e	a_f	a_{r1}	a_{a1}	d
HZA 53/34	200	400	175	350			162 ⓐ + c

ⓐ gilt bei Verwendung von I 128-Anker

c = erforderliche Betondeckung „c“ nach DIN 1045-1



Halfenschraube HZS 53/34 - Anzugsdrehmoment und Bemessungswerte						
Gewinde (mm)	Anzugsdrehmoment (Nm)		Biegemoment M_{Rd} (Nm)		Bemessungswert F_{Rd}	
	Güte 8.8	A4-70	Güte 8.8	A4-70	Güte 8.8	A4-70
M16	200	200	155,4	116,6	50,5	33,0
M20	350	350	303,0	227,2	79,0	51,5

Schwingbreite ΔF bei Lastspielzahl $N = 2 \times 10^6$				
	Zulässige Schwingbreite $\Delta F = F_o - F_u$ bei Zugbeanspruchung		zulässige Schrauben HZS 53/34	
	St	A4	St	A4
HZA 53/34	6,0 kN	4,0 kN	M16, M20	

Halfen GmbH

Liebigstr. 14 · 40764 Langenfeld · GERMANY
 Tel.: +49 - (0)2173 / 970-9020
 Fax: +49 - (0)2173 / 970-450
 E-Mail: ict.ans@halfen.com
 www.halfen.com

Das Qualitätsmanagementsystem von Halfen GmbH ist für die Standorte in Deutschland, in der Schweiz und in Polen zertifiziert nach **DIN EN ISO 9001:2008**, Zertifikat-Nr. QS-281 HH.
 The Quality Management System of Halfen GmbH is certified for the locations in Germany, Switzerland and Poland according to **DIN EN ISO 9001:2008**, Certificate No. QS-281 HH.

